

▶ 手動ステージ ◯ スリムステージ、クロスローラステージ

● Xステージ、XYステージ 130×200

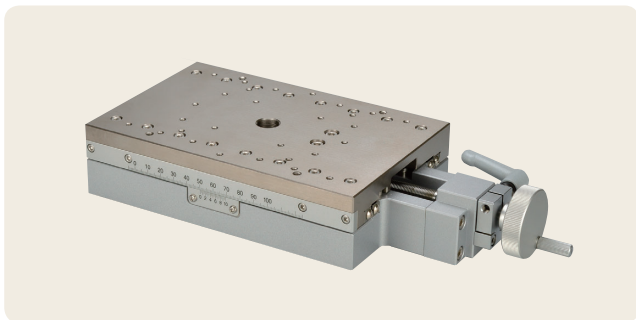


ダウンロード

取扱説明書

2DCAD

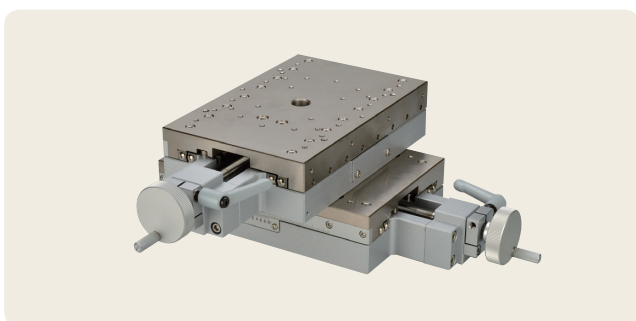
3DCAD



▲ LS-242



▲ LS-242-MSC



▲ LD-242



▲ LD-242-MSC

特長 Sales Point

- 移動ガイドにV溝とクロスローラ (V-CR方式) を使用した、超精密ステージです。
- パーニヤスケール付とマグネスケール付があります。
- ワークの精密位置決め、測定機の試料台などの用途に広く利用いただけます。

製品番号	LS-242	LS-242-MSC	LD-242	LD-242-MSC
製品名	VCR 超精密X軸ステージ 130×200	VCR 超精密X軸ステージ 130×200 (マグネスケール付)	VCR 超精密X・Y軸ステージ 130×200	VCR 超精密X・Y軸ステージ 130×200 (マグネスケール付)
価格 (税抜)	改定 ¥290,000	改定 ¥550,000	改定 ¥580,000	改定 ¥1,085,000
移動方向	X軸1方向		XY軸2方向	
ステージ面	130mm×200mm			
クランプ方式	割締め式			
送り方式	手動送りねじ式			
移動量	±50mm			
移動量 / ツマミ1回転	1mm			
目量	パーニヤ読み0.05mm	パーニヤ読み0.05mm / スケール表示ユニット読み 0.0005mm (0.5μm)	パーニヤ読み0.05mm	パーニヤ読み0.05mm / スケール表示ユニット読み 0.0005mm (0.5μm)
移動ガイド	V溝とクロスローラ			
移動精度	真直度0.003mm ヨーイング・ピッチング15sec			
モメント剛性	ヨー剛性 0.02sec/N・cm、ピッチ剛性 0.02sec/N・cm、ロール剛性 0.01sec/N・cm			
平行度	0.03mm		0.06mm	
XY直交度	-		0.02mm	
耐荷重	294N (30kgf)		216N (22kgf)	
質量	8kg		16kg	
主要材質 / 表面処理	鋼材 / カニゼンメッキ (テーブル)、塗装 (ベース)			
リニアスケール	-	マグネスケールおよび 表示ユニット付	-	マグネスケールおよび 表示ユニット付
RoHS指令対応状況	RoHS2 規制10物質不含有品			

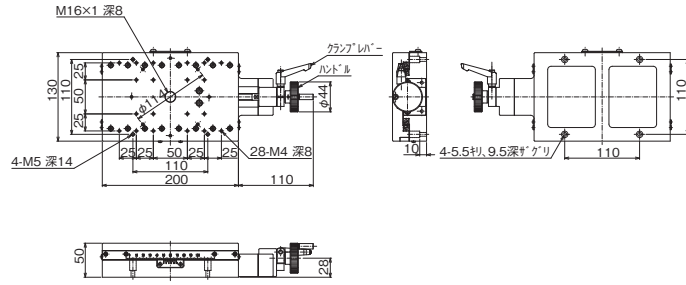
※掲載製品の外観図面 (2D/3D) データはホームページ (https://www.chuo.co.jp) Web 製品カタログよりダウンロードできます。

自動ステージ
顕微鏡用
自動化部品
手動ステージ
ステージ用
アクセサリ
フックス
ステージ
電動ステージ
ステージ
マクロ
ステージ
ねじ式
ステージ
ラックピッチ
ステージ
ハイグレード
ステージ
インテグレーション
ステージ
Z昇降
ステージ
ステージ
電動ステージ
電動ステージ
ステージ
X、Y、Z
ステージ
X、Y、Z
ステージ

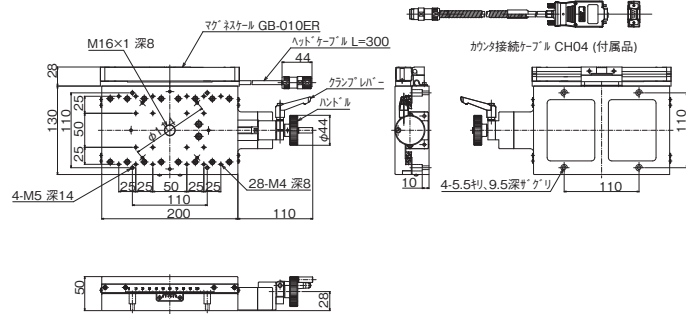


スリムステージ、クロスローラステージ、手動ステージ

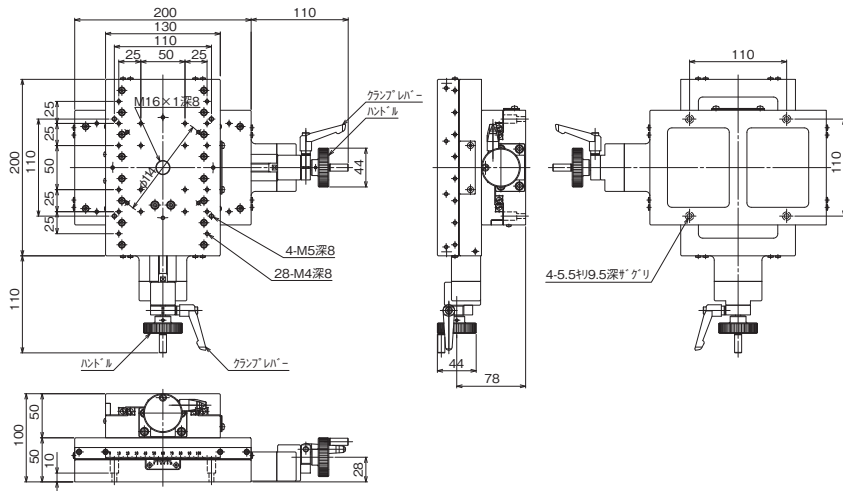
製品の外観図



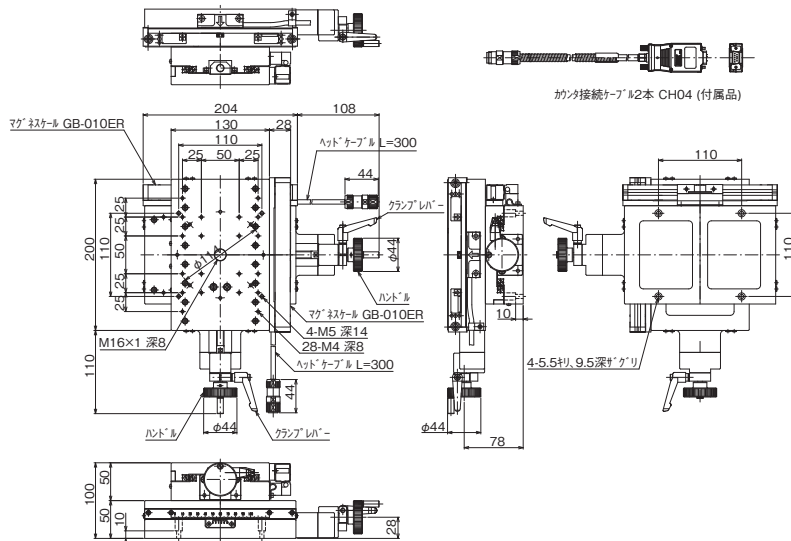
▲ LS-242



▲ LS-242-MSL



▲ LD-242



▲ LD-242-MSL

自動ステージ

顕微鏡用
自動化製品

手動ステージ

ステージ用
アクセサリ

ステージ用
スリムタイプ

ステージ用
薄型タイプ

ステージ用
マクロ

ステージ用
Z軸

ステージ用
Z軸

ステージ用
Z軸

ステージ用
Z軸

ステージ用
Z軸

ステージ用
Z軸

ステージ用
Z軸

ステージ用
Z軸

ステージ用
Z軸

ステージ用
Z軸

ステージ用
Z軸

ステージ用
Z軸

ステージ用
Z軸

ステージ用
Z軸

ステージ用
Z軸

ステージ用
Z軸

ステージ用
Z軸

ステージ用
Z軸

ステージ用
Z軸