

▶ 手動ステージ ◯ スリムステージ、クロスローラステージ

● Z昇降スリムステージ 125×125



ダウンロード

取扱説明書

2DCAD

3DCAD



▲ LV-147-1



▲ LV-147-6



▲ LV-147-7

特長 Sales Point

- 薄型軽量の昇降型Z軸ステージです。
- V-CR方式のガイドを多く組み合わせ剛性をアップしています。
- センサ、ワークなどの精密位置決め用途に広く利用いただけます。

製品番号	LV-147-1	LV-147-6	LV-147-7
製品名	Z軸スリムステージ 125×125	Z軸スリムステージ 125×125 (送りねじ付)	Z軸スリムステージ 125×125 (デジタル表示式マイクロ付)
価格(税抜)	¥75,000	¥73,000	¥95,000
移動方向		Z軸1方向	
ステージ面		125mm×125mm	
クランプ方式		板クランプ	
送り方式	CMH-13FM (標準マイクロメータ)	—	MHN1-25MX (デジタル表示式マイクロメータ)
移動量		0～10mm	
移動量/ツマミ1回転		0.5mm	
目量	マイクロメータ式0.01mm	送りねじ式 ハンドル1回転約0.5mm	デジタル表示式マイクロメータ0.001mm
感度	0.003mm	0.01mm	0.001mm
移動ガイド		V溝とクロスローラ	
移動精度		真直度0.005mm	
耐荷重	49N(5kgf)	98N(10kgf)	49N(5kgf)
質量	1.4kg		1.6kg
主要材質/表面処理	アルミ合金/黒アルマイト梨地		
RoHS指令対応状況	RoHS2 規制10物質不含有品		

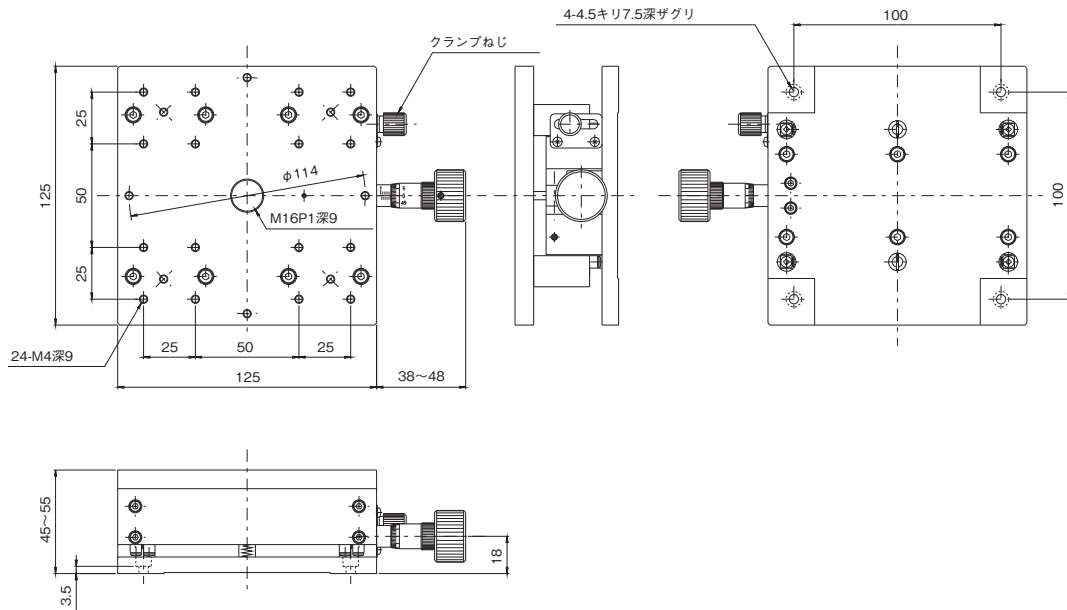
※掲載製品の外観図面(2D/3D)データはホームページ(https://www.chuo.co.jp)Web製品カタログよりダウンロードできます。

自動ステージ  
 顕微鏡用  
 自動化装置  
 手動ステージ  
 ステージ用  
 アクセサリー  
 フックス  
 ステージ  
 薄型V  
 ステージ  
 マクロ  
 ステージ  
 ねじ式  
 ステージ  
 ラジエータ  
 ステージ  
 ハイグレード  
 ステージ  
 インテグ  
 クロメータ  
 ステージ  
 Z昇降  
 ステージ  
 ステージ  
 顕微鏡用  
 ステージ  
 X、Y、Z  
 ステージ  
 X、Y、Z  
 ステージ

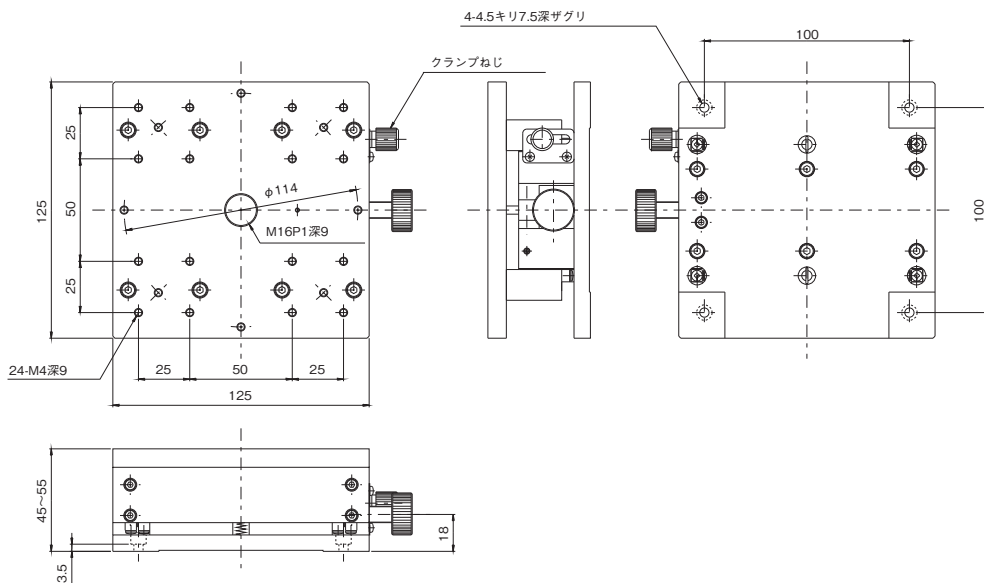


## スリムステージ、クロスローラステージ、手動ステージ

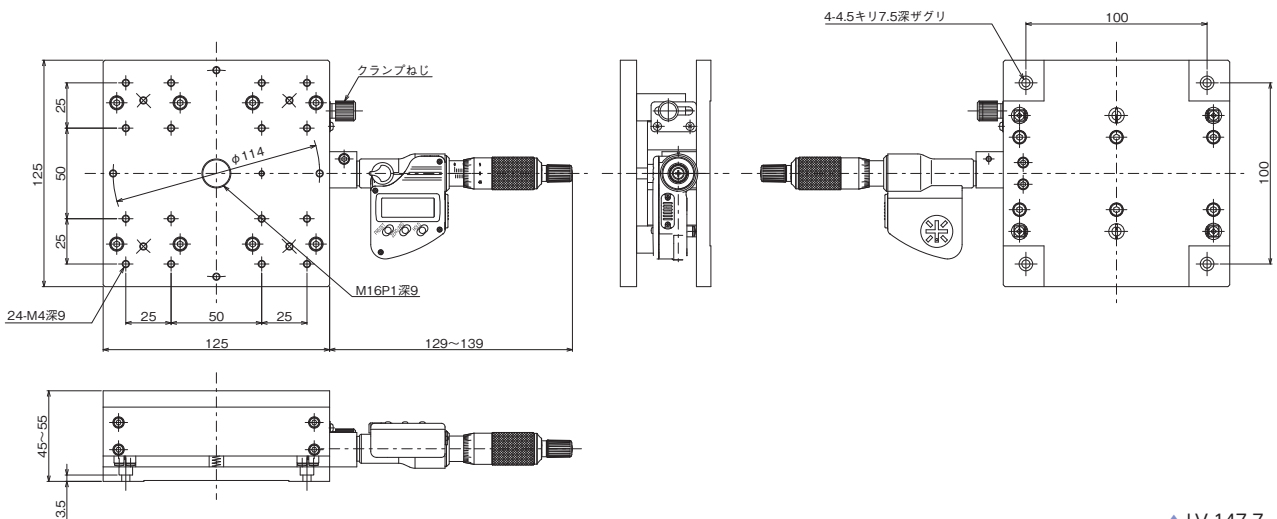
## 製品の外観図



▲ LV-147-1



▲ LV-147-6



▲ LV-147-7

自動ステージ

顕微鏡用  
自動化製品

手動ステージ

ステージ用  
アクセサリ

スリムステージ

薄型LV-B  
ステージマクロ  
ステージカメラ  
ステージ顕微鏡  
ステージハイグレード  
ステージスリムステージ  
クロスローラZ軸降  
ステージ

回転ステージ

横動ステージ

スリム  
横動回転X-Y-Z  
ステージX-Y-Z  
ステージX-Y-Z  
ステージ