

▶ 手動ステージ ◯ Z昇降ステージ、Zステージ

● Z昇降ステージ



V-CR
方式



HG-VCR
方式



ダウンロード



取扱説明書



2DCAD



3DCAD



RoHS2 規制10物質
不含有品



▲ LV-642-1



▲ LV-947-1

特長 Sales Point

- 昇降型のZ軸ステージです。
- カメラ、センサ、ワークなどの精密位置決め用途に広く利用いただけます。

製品番号	LV-642-1	NEW LV-947-1
製品名	Z昇降ステージ	Z軸スリムステージ 90×90
価格(税抜)	¥78,000	¥55,000
移動方向	Z軸1方向	Z軸1方向
ステージ面	60mm×60mm	90mm×90mm
クランプ方式	MHM1-15A	板クランプ
送り方式	CMH-15F (標準マイクロメータ)	CMH-13FM (標準マイクロメータ)
移動量	0～10mm	0～10mm
移動量 / ツマミ 1回転	0.5mm	0.5mm
目盛	マイクロメータ式0.01mm	マイクロメータ式0.01mm
感度	0.003mm	0.003mm
移動ガイド	V溝とクロスローラ	HG-VCR (V溝とクロスローラ)
移動精度	真直度0.003mm	真直度0.008mm
平行度	0.08mm	—
耐荷重	49N (5kgf)	—
質量	0.5kg	0.4kg
主要材質 / 表面処理	アルミ合金 / 黒アルマイト	アルミ合金 / 黒アルマイト梨地
RoHS指令対応状況	RoHS2 規制10物質不含有品	

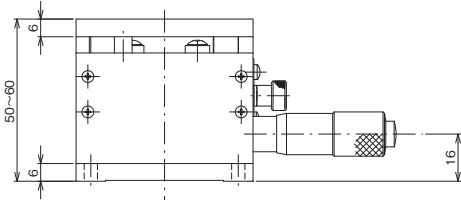
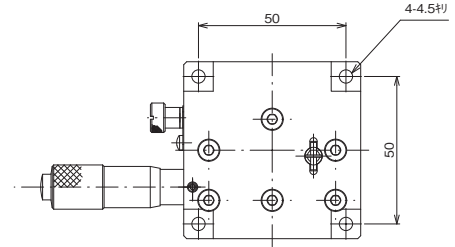
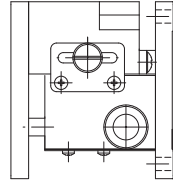
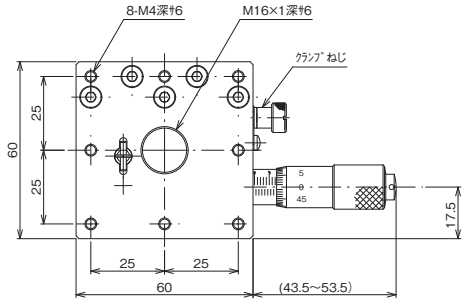
※掲載製品の外観図面(2D/3D)データはホームページ《https://www.chuo.co.jp》Web製品カタログよりダウンロードできます。

自動ステージ
顕微鏡用
自動化装置
手動ステージ
ステージ用
アクセサリ
フックス
ステージ
薄型V
ステージ
マクロ
ステージ
ロボ
ステージ
ラック
ステージ
ハイ
ステージ
移動
ステージ
クロ
ステージ
Z昇
ステージ
Z昇
ステージ
回
ステージ
傾
ステージ
傾
ステージ
X、Y、Z
ステージ
X、Y、Z
ステージ

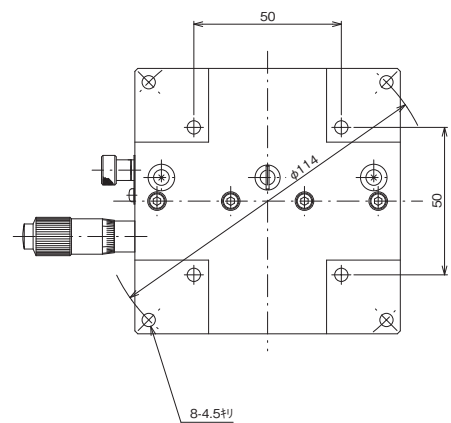
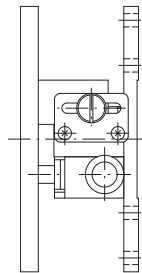
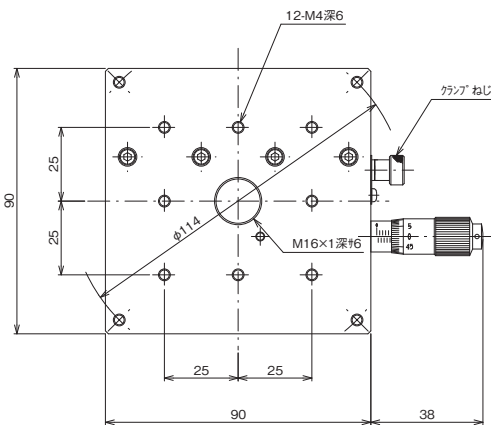


Z昇降ステージ、Zステージ● 手動ステージ

製品の外観図



▲ LV-642-1



▲ LV-947-1

自動ステージ

顕微鏡用
自動化製品

手動ステージ

ステージ用
アクセサリ

ステージ

ステージ

ステージ

ステージ

ステージ

ステージ

ステージ

Z昇降
ステージ

回転ステージ

横動ステージ

ステージ

ステージ

ステージ

ステージ