

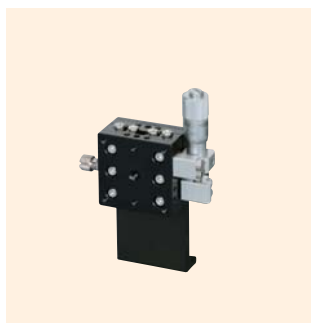
▶ 手動ステージ ▶ ハイグレードステージ

ハイグレードアルミ Zステージ 30×30

HG-VCR方式 RoHS RoHS指令適合品 ダウンロード 取扱説明書 2DCAD 3DCAD



↑ LZ-3047-C1



↑ LZ-3047-S1



↑ LZ-3047-C8



↑ LZ-3047-S8



↑ LZ-3047-CR1



↑ LZ-3047-SR1



↑ LZ-3047-CR8



↑ LZ-3047-SR8

特長 Sales Point

- HG-VCR方式と主材質にアルミ合金を採用し高剛性、軽量を両立したステージです。
- 標準型、対称型があり左右対称が構成できます。
- 送り方式は標準マイクロ、ファインピッチマイクロがあります。
- カメラ、センサ、ワークなどの精密位置決め用途に広く利用いただけます。

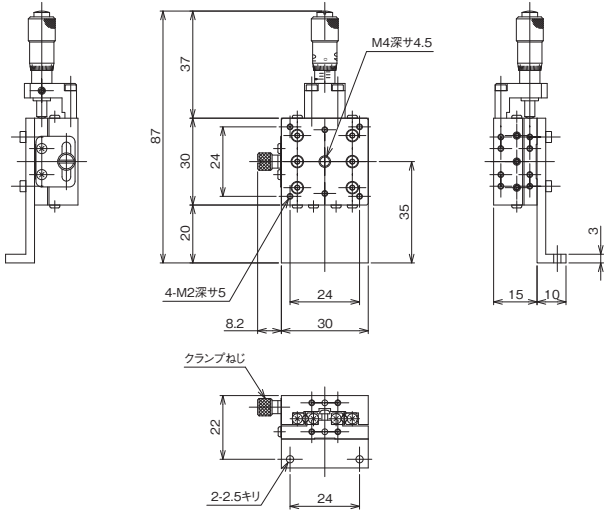
| 製品番号(標準型)  | LZ-3047-C1  | LZ-3047-S1  | LZ-3047-C8              | LZ-3047-S8  |
|------------|---|-------------|-------------------------|-------------|
| 製品番号(対称型)  | LZ-3047-CR1   | LZ-3047-SR1 | LZ-3047-CR8             | LZ-3047-SR8 |
| 製品名        | ハイグレードアルミZステージ 30×30                                    |             |                         |             |
| 価格         | ¥24,800   | ¥24,800     | ¥29,800                 | ¥29,800     |
| 移動方向       | Z軸1方向   |             |                         |             |
| ステージ面      | 30mm×30mm   |             |                         |             |
| クランプ方式     | 板クランプ   |             |                         |             |
| 操作部取付位置    | センター  |             | サイド                     |             |
| 送り方式       | CMH-6.5RA(標準マイクロメータ)                                    |             | MHT3-6.5FP(ファインピッチマイクロ) |             |
| 移動量        | ±3mm  |             |                         |             |
| 移動量/ツマミ1回転 | 0.5mm   |             | 0.1mm                   |             |
| 目量         | マイクロメータ式0.01mm  |             | マイクロメータ式0.002mm         |             |
| 感度         | 0.003mm   |             | 0.001mm                 |             |
| 移動ガイド      | HG-VCR(V溝とクロスローラ)                                       |             |                         |             |
| 移動精度       | 真直度(水平・垂直)0.002mm<br>ヨーイング20sec、ピッチング30sec              |             |                         |             |
| モーメント剛性    | ヨー剛性 1.00sec/N・cm、ピッチ剛性 1.00sec/N・cm、ロール剛性 1.00sec/N・cm |             |                         |             |
| 垂直度        | 0.080mm   |             |                         |             |
| 運動の垂直度     | 0.030mm   |             |                         |             |
| 耐荷重        | 19.6N(2kgf)   |             |                         |             |
| 質量         | 0.07kg  |             |                         |             |
| 主要材質/表面処理  | アルミ合金/黒アルマイト梨地  |             |                         |             |
| RoHS指令対応状況 | RoHS RoHS指令適合品  |             |                         |             |

※掲載製品の外観図面(2D/3D)データはホームページ(<http://www.chuo.co.jp>)Web製品カタログよりダウンロードできます。



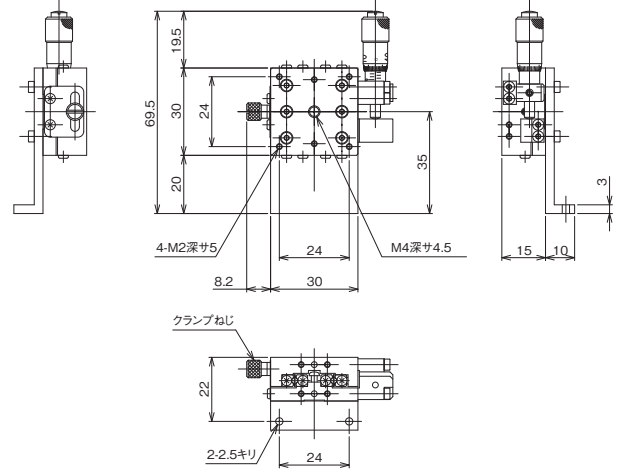
# ハイグレードステージ ◀ 手動ステージ ▶

## 製品の外観図



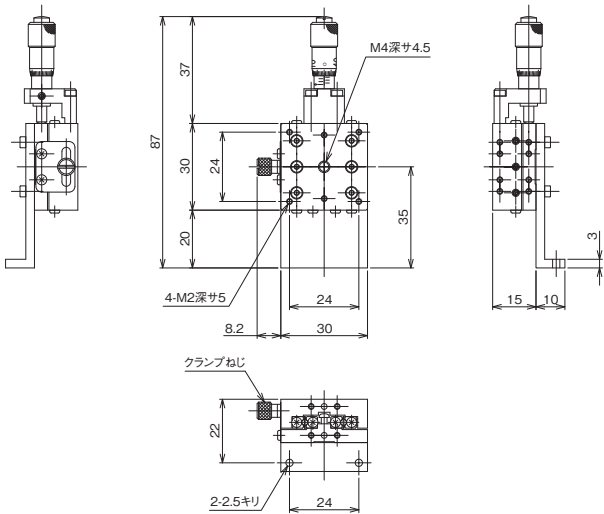
※LZ-3047-CR1はLZ-3047-C1と同寸法の対称型です。  
ホームページを参照ください。

↑ LZ-3047-C1



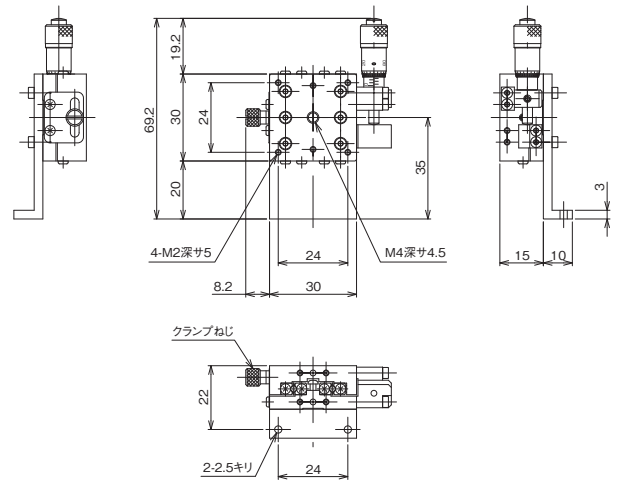
※LZ-3047-SR1はLZ-3047-S1と同寸法の対称型です。  
ホームページを参照ください。

↑ LZ-3047-S1



※LZ-3047-CR8はLZ-3047-C8と同寸法の対称型です。  
ホームページを参照ください。

↑ LZ-3047-C8



※LZ-3047-SR8はLZ-3047-S8と同寸法の対称型です。  
ホームページを参照ください。

↑ LZ-3047-S8

自動ステージ

顕微鏡用  
自動化製品

手動ステージ

ステージ用  
アクセサリステージ  
マウントステージ  
タイプBステージ  
マクロステージ  
中倍ステージ  
マイクロステージ  
ハイグレードステージ  
クロムコート

Zステージ

Zステージ

Zステージ

Zステージ

Zステージ

Zステージ

Zステージ

Zステージ

Zステージ

Zステージ

Zステージ

Zステージ

Zステージ

Zステージ

Zステージ