

▶ 手動ステージ ▶ ハイグレードステージ

ハイグレードアルミ Zステージ 40×40

HG-VCR方式 | **RoHS** RoHS指令適合品 | ダウンロード | 取扱説明書 | 2DCAD | 3DCAD



↑ LZ-4047-C1



↑ LZ-4047-S1



↑ LZ-4047-S6



↑ LZ-4047-CR1



↑ LZ-4047-SR1



↑ LZ-4047-S8

特長 Sales Point

- HG-VCR方式と主材質にアルミ合金を採用し高剛性、軽量を両立したステージです。
- 標準型、対称型があり左右対称が構成できます。
- 送り方式は送りねじ、標準マイクロ、ファインピッチマイクロがあります。
- カメラ、センサ、ワークなどの精密位置決め用途に広く利用いただけます。

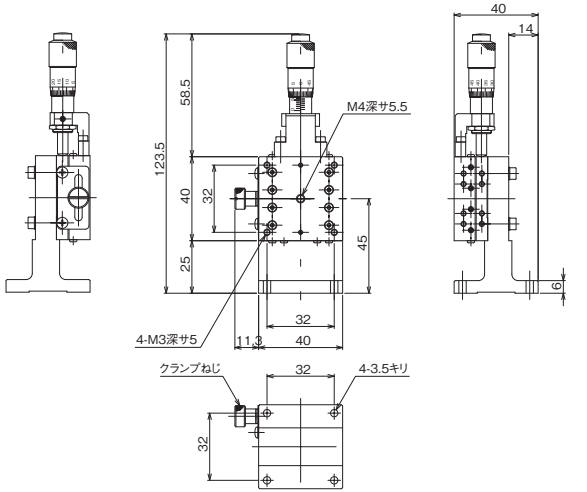
製品番号(標準型)	LZ-4047-C1	LZ-4047-S1	LZ-4047-C6	LZ-4047-S6	LZ-4047-C8	LZ-4047-S8
製品番号(対称型)	LZ-4047-CR1	LZ-4047-SR1	LZ-4047-CR6	LZ-4047-SR6	LZ-4047-CR8	LZ-4047-SR8
製品名	ハイグレードアルミZステージ 40×40					
価格	¥28,000	¥28,000	¥25,000	¥25,000	¥33,000	¥33,000
移動方向	Z軸1方向					
ステージ面	40mm×40mm					
クランプ方式	板クランプ					
操作部取付位置	センター	サイド	センター	サイド	センター	サイド
送り方式	CMH-13RM(標準マイクロメータ)		送りねじP=0.5mm		MHS4-6.5FP(ファインピッチマイクロ)	
移動量	±6.5mm		-		±3mm	
移動量/ツマミ1回転	0.5mm		-		0.1mm	
目量	マイクロメータ式0.01mm		-		マイクロメータ式0.002mm	
感度	0.003mm		0.01mm		0.001mm	
移動ガイド	HG-VCR(V溝とクロスローラ)					
移動精度	真直度(水平・垂直)0.002mm ヨーイング20sec、ピッチング30sec					
モーメント剛性	ヨー剛性 0.20sec/N・cm、ピッチ剛性 0.50sec/N・cm、ロール剛性 0.50sec/N・cm					
垂直度	0.080mm					
運動の垂直度	0.030mm					
耐荷重	19.6N(2kgf)					
質量	0.23kg					
主要材質/表面処理	アルミ合金/黒アルマイト梨地					
RoHS指令対応状況	RoHS RoHS指令適合品					

※掲載製品の外観図面(2D/3D)データはホームページ(<http://www.chuo.co.jp>)Web製品カタログよりダウンロードできます。



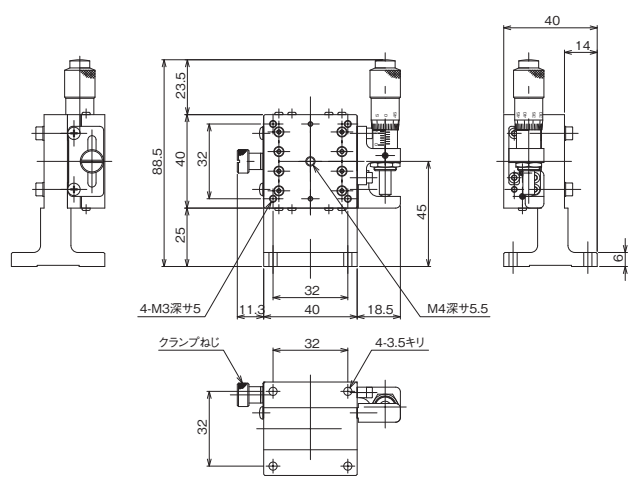
ハイグレードステージ ◀ 手動ステージ ▶

製品の外観図



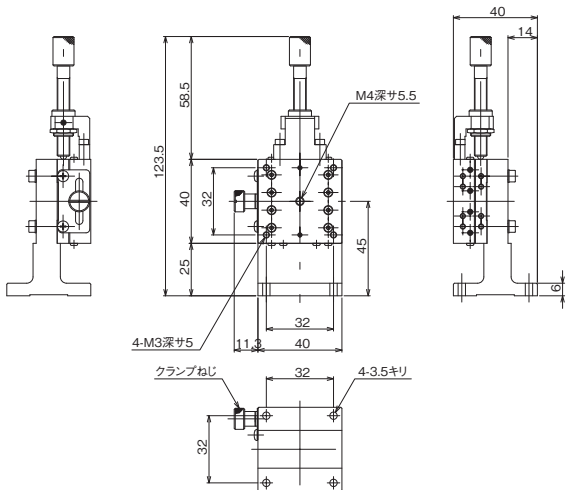
※LZ-4047-CR1はLZ-4047-C1と同寸法の対称型です。
ホームページを参照ください。

↑ LZ-4047-C1



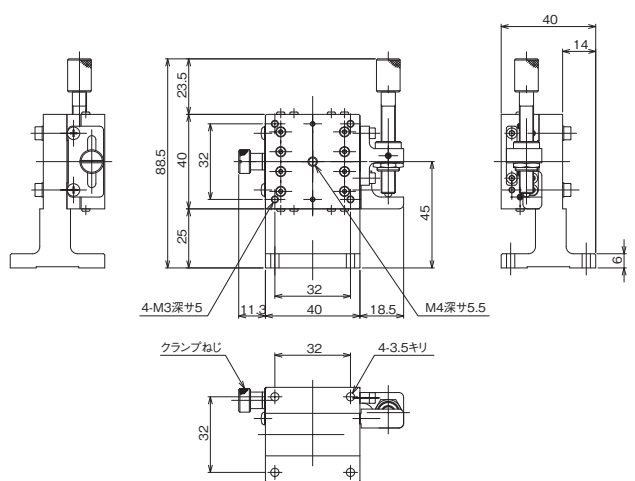
※LZ-4047-SR1はLZ-4047-S1と同寸法の対称型です。
ホームページを参照ください。

↑ LZ-4047-S1



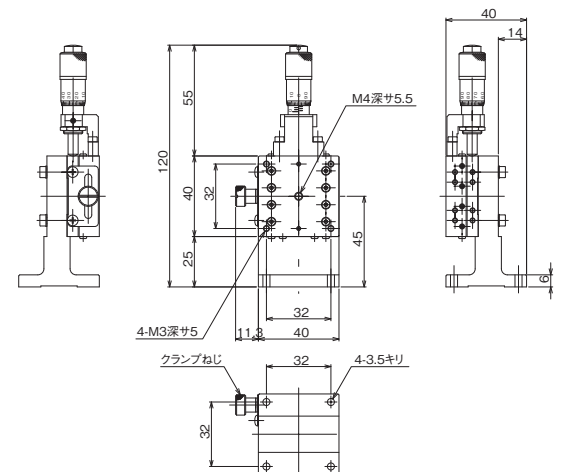
※LZ-4047-CR6はLZ-4047-C6と同寸法の対称型です。
ホームページを参照ください。

↑ LZ-4047-C6



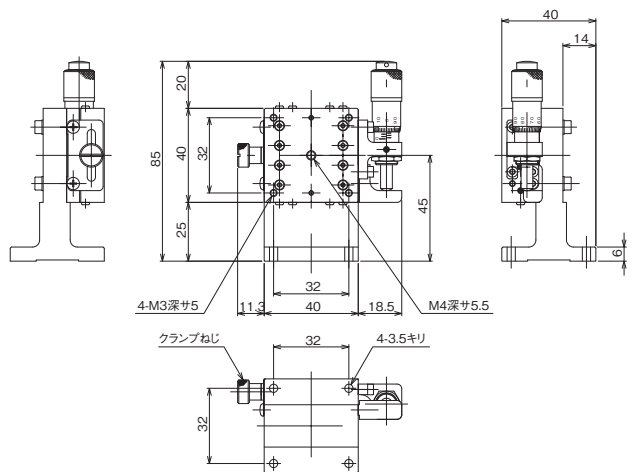
※LZ-4047-SR6はLZ-4047-S6と同寸法の対称型です。
ホームページを参照ください。

↑ LZ-4047-S6



※LZ-4047-CR8はLZ-4047-C8と同寸法の対称型です。
ホームページを参照ください。

↑ LZ-4047-C8



※LZ-4047-SR8はLZ-4047-S8と同寸法の対称型です。
ホームページを参照ください。

↑ LZ-4047-S8

自動ステージ

顕微鏡用
自動化製品

手動ステージ

ステージ用
アクセサリステージ
マウントステージ
タイプBステージ
マウントステージ
タイプステージ
タイプステージ
タイプステージ
タイプステージ
タイプステージ
タイプステージ
タイプステージ
タイプステージ
タイプステージ
タイプ