

▶ 手動ステージ ◯ ねじ式ステージ

● ねじ式ステージ

D・T方式

ダウンロード

取扱説明書

2DCAD

3DCAD

RoHS2 規制10物質
不含有品



▲ RM-X



▲ RM-X・Y



▲ RM-Z



▲ RM-X・Z



▲ RM-X・Y・Z

特長 Sales Point

写真は旧製品のものです。現行品はクランプねじがステンレス六角付ボルトです。

- 移動ガイドにアリ溝(D-T方式)を、送り方式に送りねじを使用しています。
- カメラ、センサなどの位置決め用途に広く利用いただけます。
- 任意の位置で保持力の高いクランプによる固定が可能です。

製品番号	RM-X	RM-X・Y	RM-Z	RM-X・Z	RM-X・Y・Z
製品名	X軸ねじ式ステージ	X・Y軸ねじ式ステージ	Z軸ねじ式ステージ	X・Z軸ねじ式ステージ	X・Y・Z軸ねじ式ステージ
価格(税抜)	¥11,000	¥23,000	¥12,000	¥23,000	¥35,000
移動方向	X軸1方向	XY軸2方向	Z軸1方向	XZ軸2方向	XYZ軸3方向
ステージ面	30mm×11mm				
クランプ方式	六角穴付ボルト				
送り方式	送りねじP=0.5mm				
移動量	±5mm				
移動量/ツマミ1回転	約0.5mm				
移動ガイド	アリ				
移動精度	真直度0.03mm				
耐荷重	9.8N(1kgf)	7.8N(0.8kgf)		4.9N(0.5kgf)	
質量	0.05kg	0.13kg	0.07kg	0.13kg	0.19kg
主要材質/表面処理	真鍮(テーブル)、アルミ合金(ベース)/クロム、黒アルマイト梨地				
RoHS指令対応状況	RoHS2 規制10物質不含有品				

※掲載製品の外観図面(2D/3D)データはホームページ(https://www.chuo.co.jp)Web製品カタログよりダウンロードできます。

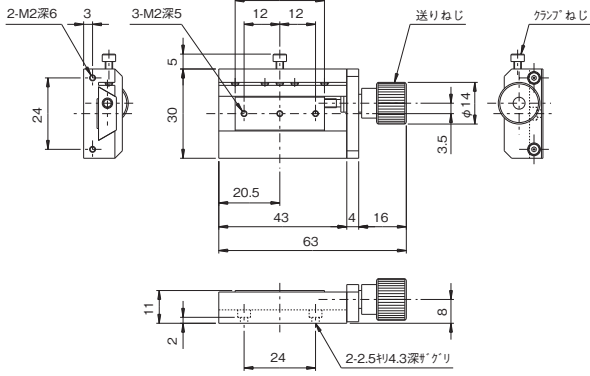
2023.4.26 製品写真について追記、クランプねじについて追記。

自動ステージ
顕微鏡用
自動化部品
手動ステージ
ステージ用
アクセサリ
フックス
ステージ
薄型YB
ステージ
マクロ
ステージ
ねじ式
ステージ
ラジエータ
ステージ
ハイグレード
ステージ
インテグ
ステージ
Z昇降
ステージ
回転
ステージ
傾斜
ステージ
スライ
ステージ
X、Y、Z
ステージ
X、Y、Z
ステージ

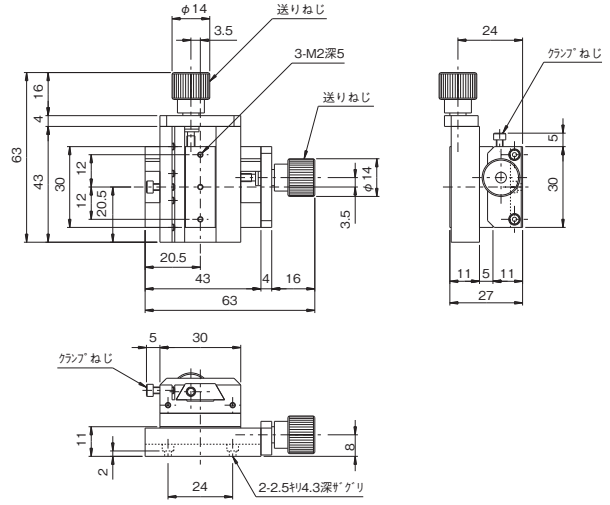


ねじ式ステージ ● 手動ステージ ◀

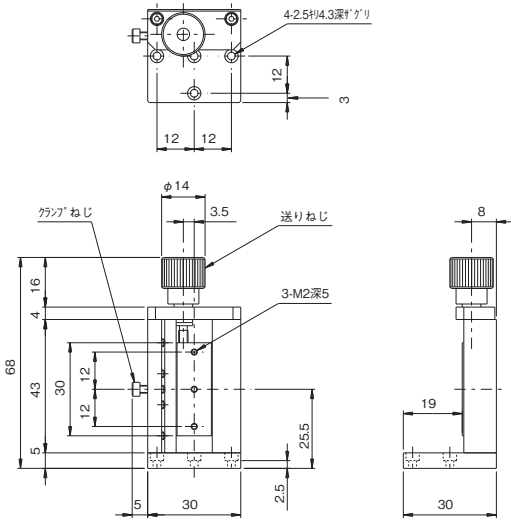
製品の外観図



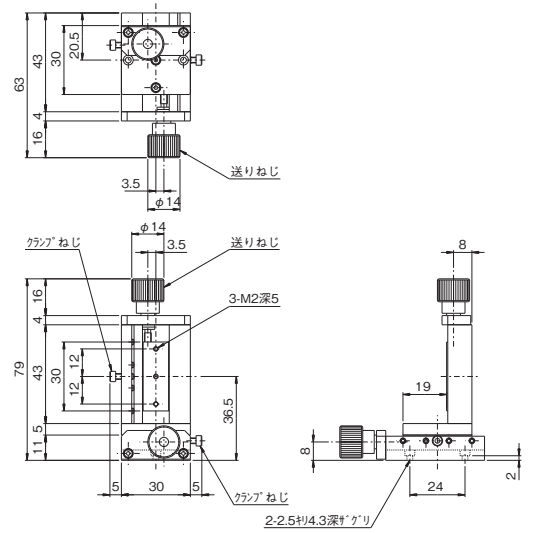
▲ RM-X



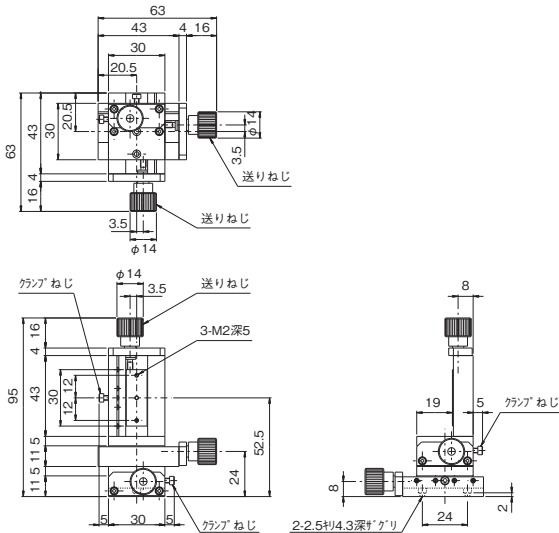
▲ RM-X・Y



▲ RM-Z



▲ RM-X・Z



▲ RM-X・Y・Z

自動ステージ

顕微鏡用
自動化製品

手動ステージ

ステージ用
アクセサリ

マイクロ
ステージ

薄型
ステージ

マクロ
ステージ

ねじ式
ステージ

マイクロ
ステージ

ハイグレード
ステージ

アルミ
ステージ

Z
ステージ

回転
ステージ

橋脚
ステージ

橋脚
ステージ

X
ステージ

X
ステージ

X
ステージ

X
ステージ

X
ステージ

X
ステージ

X
ステージ

X
ステージ

X
ステージ