

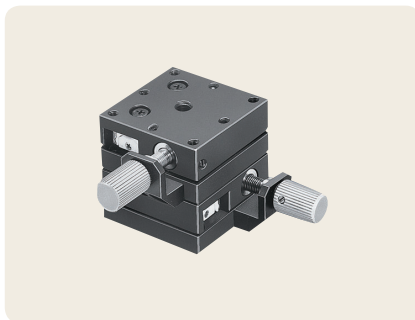
▶ 手動ステージ ◯ ねじ式ステージ

● ねじ式ステージ

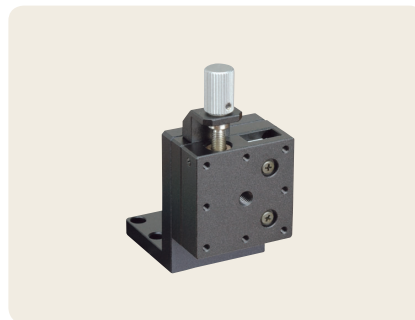
ダウンロード 2DCAD



▲ SRS-1



▲ SRS-2



▲ SRS-3



▲ LS-311



▲ LD-311

特長 Sales Point

- 送り方式が異なる 30mm × 30mmサイズのX軸方向の移動ユニットです。
- SRS-1は送り方式に0.5mmピッチの送りねじを使用し微調整が可能です。
- LS-311は送り方式にラックピニオン式を使用し、大きな移動量が可能です。
- カメラ、センサなどの位置決め用途に広く利用いただけます。

製品番号	SRS-1	SRS-2	SRS-3	LS-311	LD-311
製品名	小型レールステージ(X軸)	小型レールステージ(XY軸)	小型レールステージ(Z軸)	DT X軸ステージ 30×30	DT XY軸ステージ 30×30
価格(税抜)	¥16,000	¥32,000	¥20,000	¥25,000	¥50,000
移動方向	X軸1方向	XY軸2方向	Z軸1方向	X軸1方向	XY軸2方向
ステージ面	30mm × 30mm				
クランプ方式	—			ツマミねじ式	
操作部取付位置	—			片ハンドル	
送り方式	送りねじP=0.5mm			ラックピニオン式	
移動量	±5mm			±8mm	
移動量 / ツマミ1回転	約0.5mm			約18mm	
目量	—			1mm	
感度	—			0.5mm	
移動ガイド	ボールスライド			アリ	
移動精度	真直度0.01mm			真直度0.03mm	
耐荷重	9.8N(1.0kgf)		8.9N(0.9kgf)	4.9N(0.5kgf)	
質量	0.045kg	0.09kg	0.073kg	0.11kg	0.22kg
主要材質 / 表面処理	アルミ合金 / 黒アルマイト梨地				
RoHS指令対応状況	—			RoHS2 規制10物質不含有品	

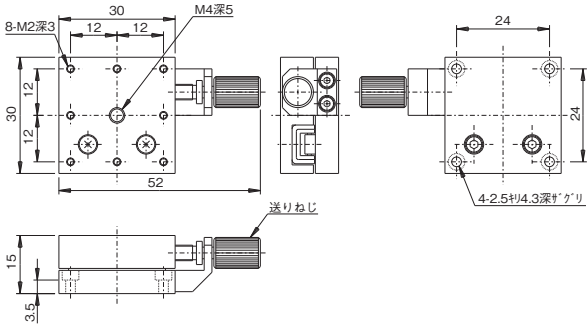
※掲載製品の外觀図面(2D/3D)データはホームページ(https://www.chuo.co.jp)Web製品カタログよりダウンロードできます。

自動ステージ  
 顕微鏡用  
 自動化装置  
 手動ステージ  
 ステージ用  
 アクセサリ  
 フックス  
 ステージ  
 薄型B  
 ステージ  
 マクロ  
 ステージ  
 ねじ式  
 ステージ  
 ラックピオン  
 ステージ  
 ハイグレード  
 ステージ  
 ミニタイプ  
 クロスローラ  
 ステージ  
 Z軸降  
 ステージ  
 回転ステージ  
 傾斜ステージ  
 ステージ  
 X、Y、Z  
 ステージ  
 X、Y、Z  
 ステージ

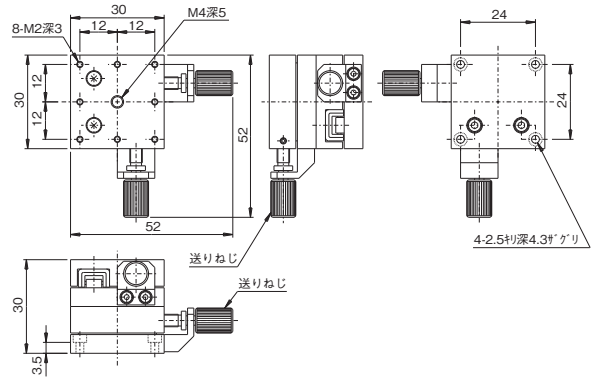


ねじ式ステージ ● 手動ステージ ◀

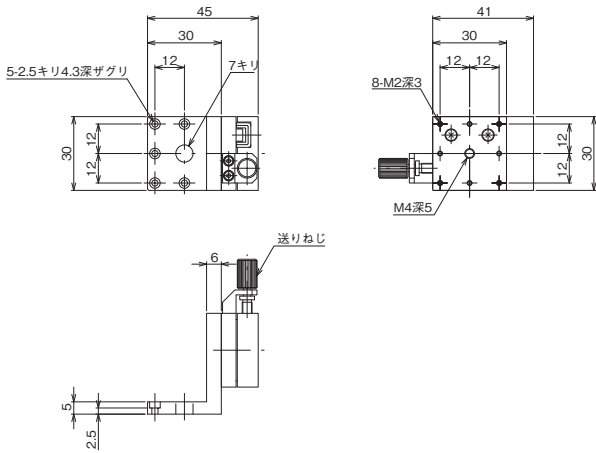
製品の外観図



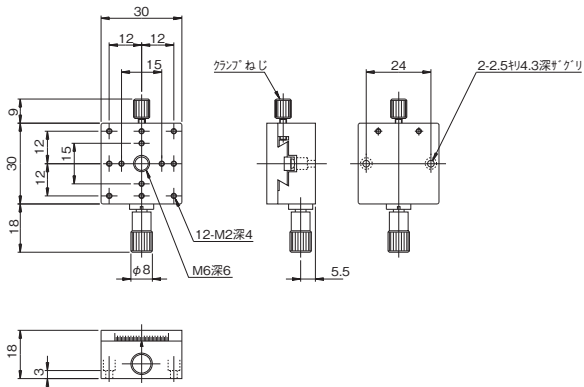
▲ SRS-1



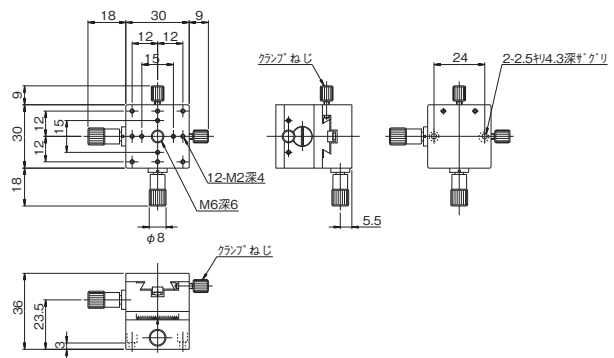
▲ SRS-2



▲ SRS-3



▲ LS-311



▲ LD-311

自動ステージ

顕微鏡用  
自動化製品

手動ステージ

ステージ用  
アクセサリ

マイクロ  
ステージ

薄型  
ステージ

マクロ  
ステージ

ねじ式  
ステージ

マイクロ  
ステージ

ハブリッド  
ステージ

カム  
ステージ

Z  
ステージ

回転  
ステージ

橋脚  
ステージ

橋脚  
ステージ

X  
ステージ

X  
ステージ