

▶ 手動ステージ ◯ ハイグレードステージ

● ハイグレードアルミ Zステージ 60×60



ダウンロード

取扱説明書

2DCAD

3DCAD



▲ LZ-6047-C1



▲ LZ-6047-S1



▲ LZ-6047-S6



▲ LZ-6047-CR1



▲ LZ-6047-SR1



▲ LZ-6047-S8

特長 Sales Point

- HG-VCR方式と主材質にアルミ合金を採用し高剛性、軽量を両立したステージです。
- 標準型、対称型があり左右対称が構成できます。
- 送り方式は送りねじ、標準マイクロ、ファインピッチマイクロがあります。
- カメラ、センサ、ワークなどの精密位置決め用途に広く利用いただけます。

製品番号(標準型)	LZ-6047-C1	LZ-6047-S1	LZ-6047-C6	LZ-6047-S6	LZ-6047-C8	LZ-6047-S8
製品番号(対称型)	LZ-6047-CR1	LZ-6047-SR1	LZ-6047-CR6	LZ-6047-SR6	LZ-6047-CR8	LZ-6047-SR8
製品名	ハイグレードアルミZステージ 60×60					
価格(税抜)	¥32,000	¥32,000	¥29,000	¥29,000	¥37,000	¥37,000
移動方向	Z軸1方向					
ステージ面	60mm×60mm					
クランプ方式	板クランプ					
操作部取付位置	センター	サイド	センター	サイド	センター	サイド
送り方式	CMH-13RM(標準マイクロメータ)		送りねじP=0.5mm		MHS4-6.5FP(ファインピッチマイクロ)	
移動量	±6.5mm		-		MHS4-6.5FPA ±3mm	
移動量/ツマミ1回転	0.5mm		-		0.1mm	
目量	マイクロメータ式0.01mm		-		マイクロメータ式0.002mm	
感度	0.003mm		0.01mm		0.001mm	
移動ガイド	HG-VCR(V溝とクロスローラ)					
移動精度	真直度(水平・垂直)0.002mm ヨーイング20sec、ピッチング30sec					
モーメント剛性	ヨー剛性 0.05sec/N・cm、ピッチ剛性 0.20sec/N・cm、ロール剛性 0.20sec/N・cm					
垂直度	0.080mm					
運動の垂直度	0.030mm					
耐荷重	19.6N(2kgf)					
質量	0.44kg					
主要材質/表面処理	アルミ合金/黒アルマイト梨地					
RoHS指令対応状況	RoHS2 規制10物質不含有品					

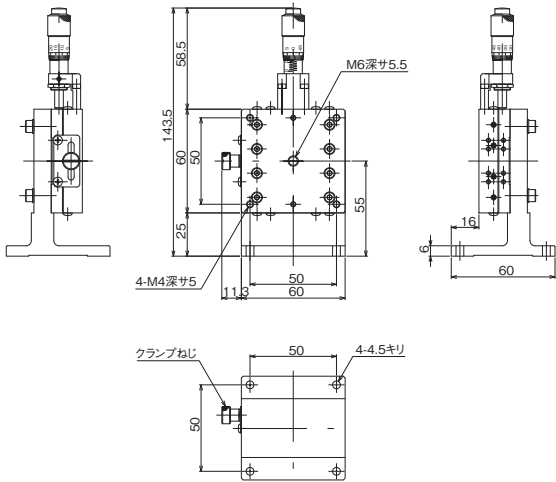
※掲載製品の外観図面(2D/3D)データはホームページ(https://www.chuo.co.jp)Web製品カタログよりダウンロードできます。

自動ステージ
 顕微鏡用
 自動化製品
 手動ステージ
 ステージ用
 アクセサリー
 フックス
 ステージ
 薄型B
 ステージ
 マクロ
 ステージ
 ねじ
 ステージ
 ラックピッチ
 ステージ
 ハイグレード
 ステージ
 シムテラ
 ステージ
 クロスローラ
 ステージ
 Z軸降
 ステージ
 回転ステージ
 顕微鏡
 ステージ
 傾斜回転
 ステージ
 X・Y・Z
 ステージ
 X・Y・Z
 ステージ



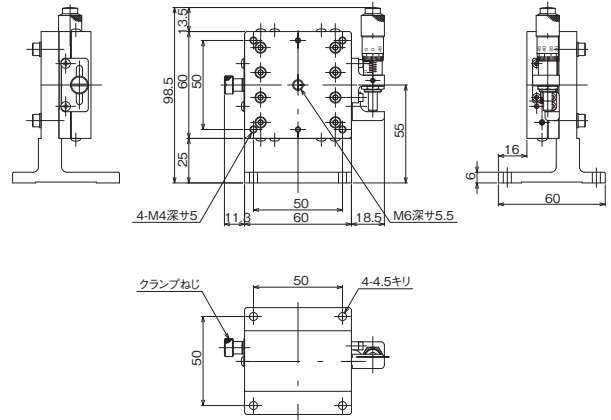
ハイグレードステージ ● 手動ステージ ◀

製品の外観図



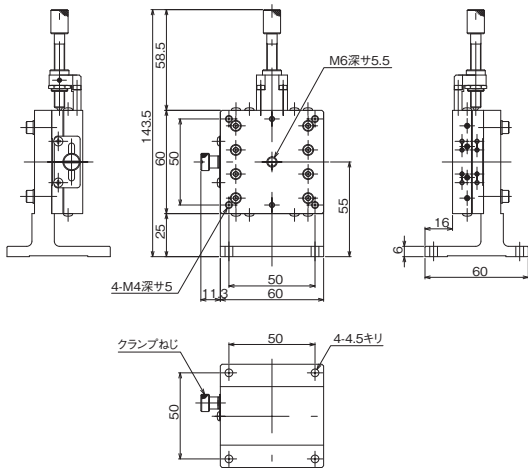
※LZ-6047-CR1はLZ-6047-C1と同寸法の対称型です。
ホームページを参照ください。

▲ LZ-6047-C1



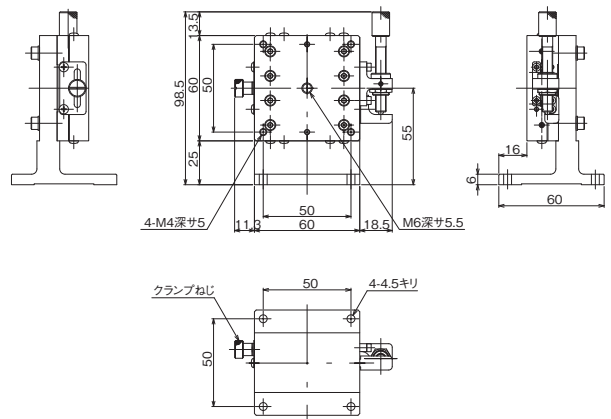
※LZ-6047-SR1はLZ-6047-S1と同寸法の対称型です。
ホームページを参照ください。

▲ LZ-6047-S1



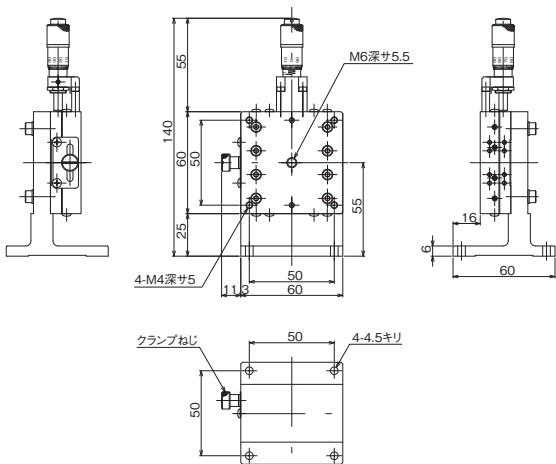
※LZ-6047-CR6はLZ-6047-C6と同寸法の対称型です。
ホームページを参照ください。

▲ LZ-6047-C6



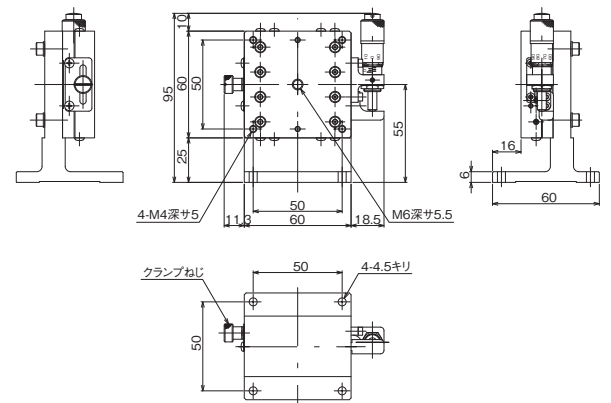
※LZ-6047-SR6はLZ-6047-S6と同寸法の対称型です。
ホームページを参照ください。

▲ LZ-6047-S6



※LZ-6047-CR8はLZ-6047-C8と同寸法の対称型です。
ホームページを参照ください。

▲ LZ-6047-C8



※LZ-6047-SR8はLZ-6047-S8と同寸法の対称型です。
ホームページを参照ください。

▲ LZ-6047-S8

自動ステージ

顕微鏡用
自動化装置

手動ステージ

ステージ用
アクセサリステージ用
マウントステージ用
薄型V溝ステージ用
マイクロステージ用
ねじステージ用
コンプレックスステージ用
ハイグレードステージ用
クロムコートステージ用
Z軸用ステージ用
回転ステージ用
傾斜ステージ用
傾斜回転ステージ用
X-Y-Zステージ用
X-Y-Z