

▶ 手動ステージ ◯ ハイグレードステージ

● ハイグレード Zステージ 50×50(ステンレス製)



ダウンロード

取扱説明書

2DCAD

3DCAD



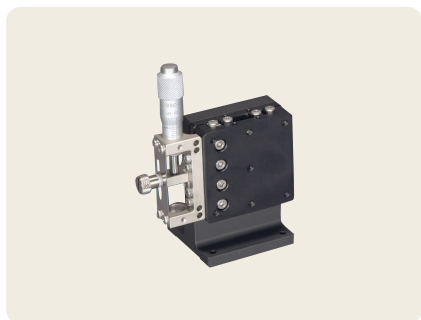
▲ LZ-5042-S1-2



▲ LZ-5042-S6-2



▲ LZ-5042-S8-2



▲ LZ-5042-SR1-2



▲ LZ-5042-SR6-2



▲ LZ-5042-SR8-2

特長 Sales Point

- HG-VCR方式を採用した高精度、高剛性ステージです。
- 標準型、対称型があり左右対称が構成できます。
- 送り方式は送りねじ、標準マイクロ、ファインピッチマイクロがあります。
- クランプ方式は操作側クランプです。
- カメラ、センサ、ワークなどの精密位置決め用途に広く利用いただけます。

製品番号(標準型)	LZ-5042-S1-2	LZ-5042-S6-2	LZ-5042-S8-2
製品番号(対称型)	LZ-5042-SR1-2	LZ-5042-SR6-2	LZ-5042-SR8-2
製品名	ハイグレードZステージ 50×50		
価格(税抜)	¥31,000	¥28,000	¥36,000
移動方向	Z軸1方向		
ステージ面	50mm×50mm		
クランプ方式	操作側板クランプ(ステージの送りとクランプを同一面で行えます)		
操作部取付位置	サイド		
送り方式	CMH-13RM(標準マイクロメータ)	送りねじP=0.5mm	MHS4-6.5FP(ファインピッチマイクロ)
移動量	±6.5mm		±3mm
移動量/ツマミ1回転	0.5mm		0.1mm
目盛	マイクロメータ式0.01mm	—	マイクロメータ式0.002mm
感度	0.003mm	0.01mm	0.001mm
移動ガイド	HG-VCR(V溝とクロスローラ)		
移動精度	真直度(水平・垂直)0.001mm ヨーイング15sec、ピッチング25sec		
許容モーメント	ヨー 800N・cm、ピッチ 800N・cm、ロール 800N・cm		
モーメント剛性	ヨー剛性 0.04sec/N・cm、ピッチ剛性 0.04sec/N・cm、ロール剛性 0.02sec/N・cm		
垂直度	0.065mm		
運動の垂直度	0.025mm		
耐荷重	49N(5kgf)		
質量	0.45kg		
主要材質/表面処理	ステンレス、アルミ合金(Zブラケット)/黒色酸化クロム、黒アルマイト裂地		
RoHS指令対応状況	RoHS2 規制10物質不含有品		

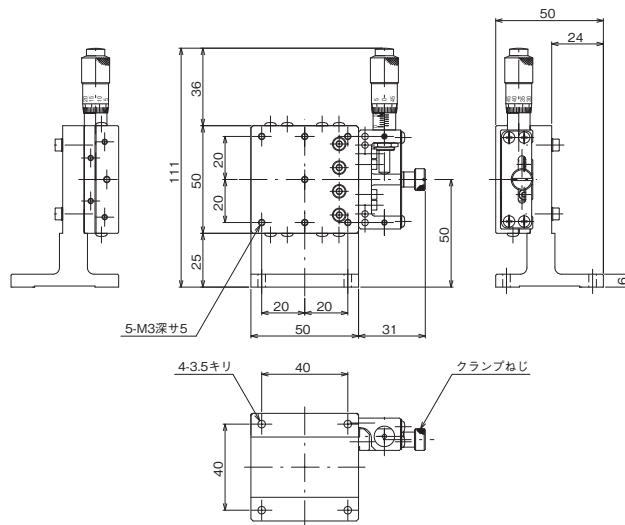
※掲載製品の外観図面(2D/3D)データはホームページ(https://www.chuo.co.jp)Web製品カタログよりダウンロードできます。

自動ステージ  
顕微鏡用  
自動化装置  
手動ステージ  
ステージ用  
アクセサリ  
フックス  
ステージ  
薄型V型  
ステージ  
マイクロ  
ステージ  
ねじ  
ステージ  
ラジエーター  
ステージ  
ハイグレード  
ステージ  
システム  
クロスローラ  
ステージ  
Z軸降  
ステージ  
回転ステージ  
傾斜ステージ  
傾斜回転  
ステージ  
X、Y、Z  
ステージ  
X、Y、Z  
ステージ

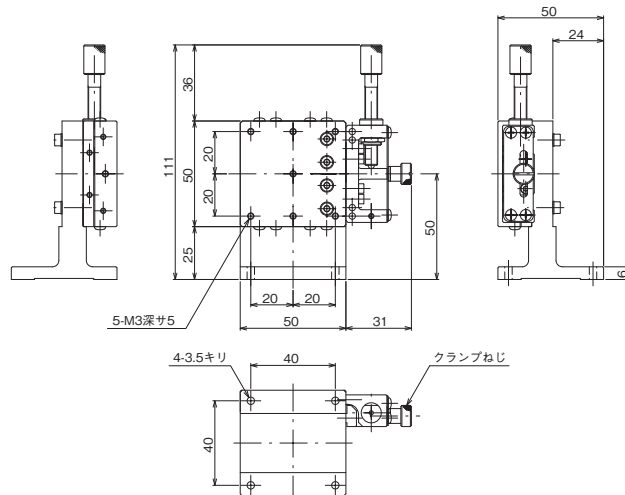


## ハイグレードステージ ● 手動ステージ ◀

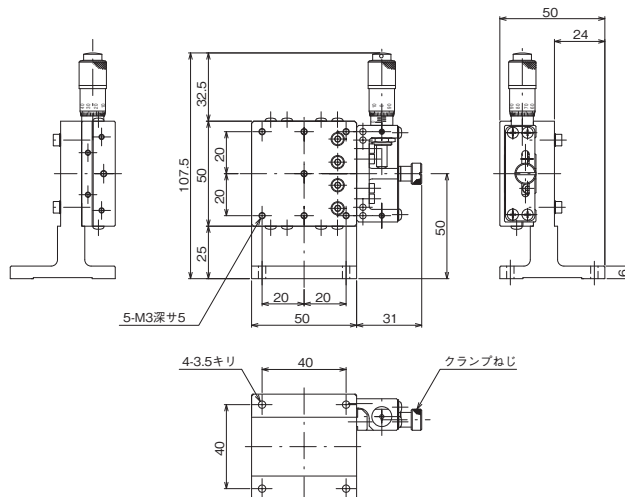
## 製品の外観図



※LZ-5042-SR1-2はLZ-5042-S1-2と同寸法の対称型です。ホームページを参照ください。 ▲LZ-5042-S1-2



※LZ-5042-SR6-2はLZ-5042-S6-2と同寸法の対称型です。ホームページを参照ください。 ▲LZ-5042-S6-2



※LZ-5042-SR8-2はLZ-5042-S8-2と同寸法の対称型です。ホームページを参照ください。 ▲LZ-5042-S8-2

自動ステージ

顕微鏡用  
自動化製品

手動ステージ

ステージ用  
アクセサリステージ  
フックスステージ  
薄型V型ステージ  
マクロステージ  
ねじ式ステージ  
マイクロステージ  
ハイグレードステージ  
コロコロステージ  
Z昇降ステージ  
回転ステージ  
傾斜ステージ  
傾斜回転ステージ  
X-Y-Zステージ  
X-Y-Z