

▶ 手動ステージ ◯ ハイグレードステージ

● ハイグレード Zステージ 60×60(ステンレス製)



ダウンロード

取扱説明書

2DCAD

3DCAD



▲ LZ-6042-C1



▲ LZ-6042-C6



▲ LZ-6042-C7



▲ LZ-6042-C8



▲ LZ-6042-CR1



▲ LZ-6042-CR6



▲ LZ-6042-CR7



▲ LZ-6042-CR8

特長 Sales Point

- HG-VCR方式を採用した高精度、高剛性ステージです。
- 標準型、対称型があり左右対称が構成できます。
- 送り方式は送りねじ、標準マイクロ、ファインピッチマイクロ、デジマチックマイクロがあります。
- クランプ方式は板クランプです。
- カメラ、センサ、ワークなどの精密位置決め用途に広く利用いただけます。

製品番号(標準型)	LZ-6042-C1	LZ-6042-C6	LZ-6042-C7	LZ-6042-C8
製品番号(対称型)	LZ-6042-CR1	LZ-6042-CR6	LZ-6042-CR7	LZ-6042-CR8
製品名	ハイグレードZステージ 60×60			
価格(税抜)	¥29,000	¥26,000	¥54,000	¥34,000
移動方向	Z軸1方向			
ステージ面	60mm×60mm			
クランプ方式	板クランプ			
操作部取付位置	センター			MHS4-6.5FPA
送り方式	CMH-13RM (標準マイクロメータ)	送りねじP=0.5mm	MHN4-25MX (デジマチックマイクロメータ)	MHS4-6.5FP (ファインピッチマイクロ)
移動量	±6.5mm			±3mm
移動量/ツマミ1回転	0.5mm			0.1mm
目量	マイクロメータ式0.01mm	—	デジタル表示式0.001mm	マイクロメータ式0.002mm
感度	0.003mm	0.01mm	0.001mm	
移動ガイド	HG-VCR(V溝とクロスローラ)			
移動精度	真直度(水平・垂直)0.001mm ヨーイング15sec、ピッチング25sec			
許容モーメント	ヨー 1200N・cm、ピッチ 1200N・cm、ロール 1200N・cm			
モーメント剛性	ヨー剛性 0.04sec/N・cm、ピッチ剛性 0.04sec/N・cm、ロール剛性 0.02sec/N・cm			
垂直度	0.065mm			
運動の垂直度	0.025mm			
耐荷重量	49N(5kgf)			
主要材質/表面処理	0.6kg	0.8kg		0.6kg
RoHS指令対応状況	ステンレス、アルミ合金(Zブラケット)/黒色酸化クロム、黒アルマイト梨地 RoHS2 規制10物質不含有品			

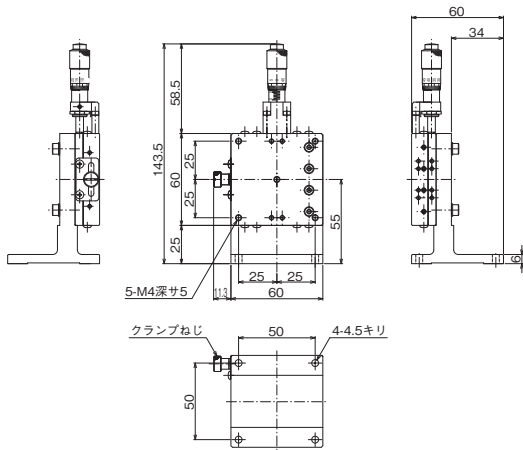
※掲載製品の外観図面(2D/3D)データはホームページ(https://www.chuo.co.jp)Web製品カタログよりダウンロードできます。

自動ステージ
顕微鏡用
自動化製品
手動ステージ
ステージ用
アクセサリ
ステージ
フックス
ステージ
薄型V型
ステージ
マクロ
ステージ
ねじ
ステージ
ラジエター
ステージ
ハイグレード
ステージ
インテグ
クロスロー
ラステージ
Z軸降
ステージ
回転
ステージ
傾斜
ステージ
傾斜
ステージ
X、Y、Z
ステージ
X、Y、Z
ステージ



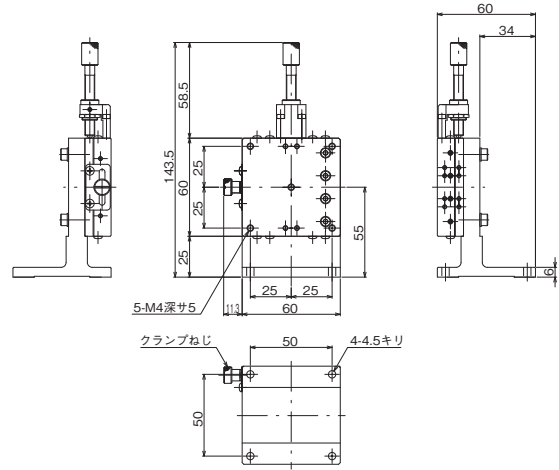
ハイグレードステージ ● 手動ステージ ◀

製品の外観図



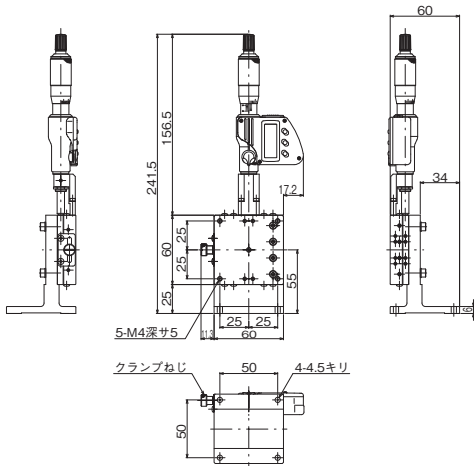
※LZ-6042-CR1はLZ-6042-C1と同寸法の対称型です。
ホームページを参照ください。

▲ LZ-6042-C1



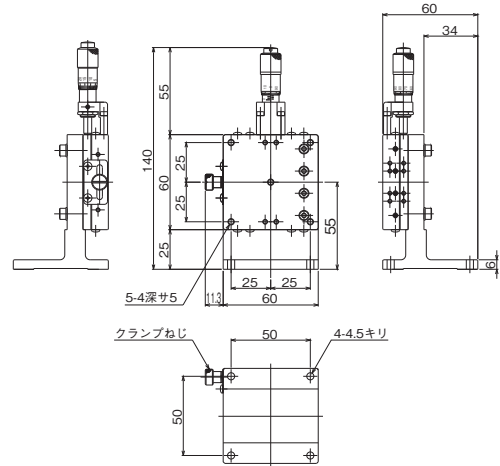
※LZ-6042-CR6はLZ-6042-C6と同寸法の対称型です。
ホームページを参照ください。

▲ LZ-6042-C6



※LZ-6042-CR7はLZ-6042-C7と同寸法の対称型です。
ホームページを参照ください。

▲ LZ-6042-C7



※LZ-6042-CR8はLZ-6042-C8と同寸法の対称型です。
ホームページを参照ください。

▲ LZ-6042-C8

自動ステージ

顕微鏡用
自動化製品

手動ステージ

ステージ用
アクセサリステージ
ベースステージ
タイプBステージ
マクロステージ
タイプCステージ
タイプE(マイ)ステージ
ハイグレードステージ
フルロードステージ
Z昇降ステージ
回転ステージ
傾斜ステージ
傾斜回転ステージ
XYZステージ
XYZ