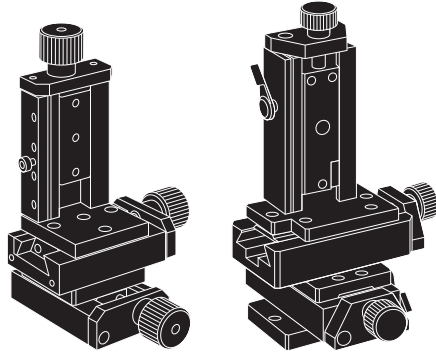


ねじ式ステージ

X/X・Y/Z/X・Z/X・Y・Z軸ステージ

[取扱説明書]

- RX-X / RX-X・Y / RX-Z / RX-X・Z / RX-X・Y・Z
- RM-X / RM-X・Y / RM-Z / RM-X・Z / RM-X・Y・Z



 中央精機株式会社

[本社営業部] 〒101-0063 東京都千代田区神田淡路町1-5 及川ビル3F
TEL.03 (3257) 1911 FAX.03 (3257) 1915

1 使用上のご注意

本書の説明図には、一部の機種が代表例として使用されています。そのため、お使いの機種とステージ本体の形状やハンドルの機能が異なる部分がありますが、基本的な取扱方法に大きな違いはありません。ご使用前にこの取扱説明書をよくお読みになり、製品を正しくお使いください。

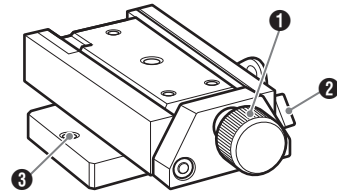
- ステージは精密部品で構成されていますので、強いショックを与えたり、振動の多い場所などで使用しないでください。
- ステージに無理な力を加えたり、耐荷重を超えて使用しないでください。
- ガイド部や隙間にホコリが溜まると、ステージの動きや真直性に悪影響を与える原因となります。柔らかい布や綿棒などで定期的に清掃してください。ただし、本体を分解しての清掃や調整は絶対に行わないでください。
- 温度の極端に低い所や高い所、湿度の高い所などで使用しないでください。また、結露にも注意してください。
- ステージに使用するねじは、カタログ図面を参考にし、正しいサイズのものを使用してください。また、必要以上に強く締めて、ねじ穴を破損しないように注意してください。
- ステージ使用中に異常が発生した場合は、お買い上げの販売店または、当社営業部までご連絡ください。

■ 付属品

六角穴付きボルト（取付ねじ）本体固定用 製品によって必要数が付属

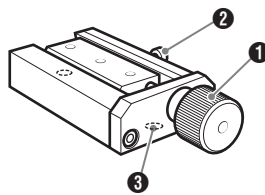
2 各部の名称と働き

■ ねじ式ステージ (RX-X)



- ① ハンドル
回転させてステージを移動（微動）します。
- ② クラмпレバー / クラмпねじ
任意の位置でステージを固定します。

■ ねじ式ステージ (RM-X)



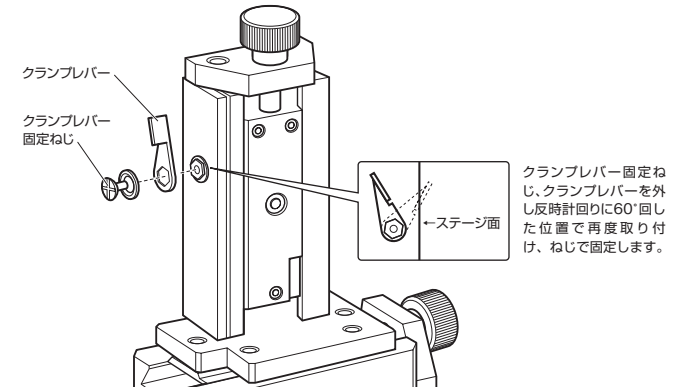
- ③ 取付穴
取付ねじを使用してステージ本体を設置します。

【参考】

多軸の場合も軸の方向が異なるだけで、基本的操作は上記と同様です。

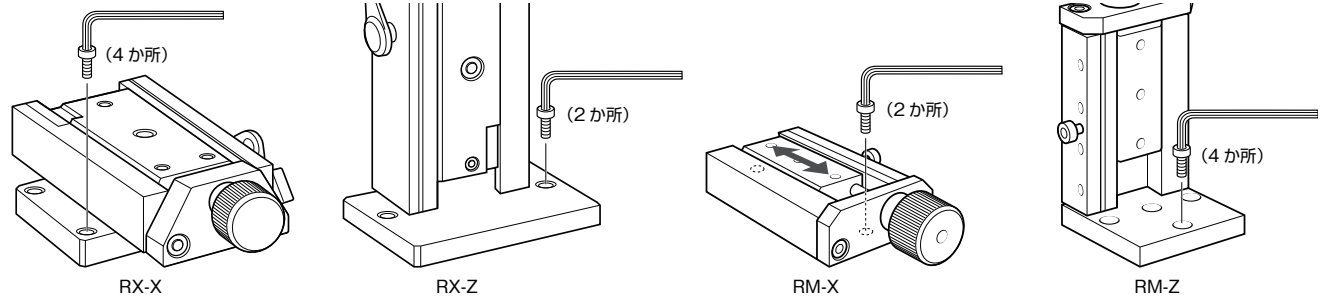
3 クラмпレバーの調整

長期間の使用によりクラмпレバーのロック位置にズレが起ることがあります。（※RXシリーズのみ）クラмпレバーをロック位置にしたときにレバーの端がステージ面より上になってしまう場合は、調整が必要となります。
【参考】多軸の場合、クラмпレバーは各軸にひとつずつ付いています。下記はZ軸の例を示します。



4 ステージの設置方法

取付ねじを使用してステージを設置します。RM-X（または多軸の場合のX軸）は、取付穴が見えるところまでステージを移動してください（取付穴は2か所）。設置面には、予めステージの取付穴に合わせて、ねじ加工を施してください。



5 主な仕様

製品番号	RX-X	RX-X・Y	RX-Z	RX-X・Z	RX-X・Y・Z	RM-X	RM-X・Y	RM-Z	RM-X・Z	RM-X・Y・Z
移動方向	X軸1方向	X・Y軸2方向	Z軸1方向	X・Z軸2方向	X・Y・Z軸3方向	X軸1方向	X・Y軸2方向	Z軸1方向	X・Z軸2方向	X・Y・Z軸3方向
送り方式	ねじ式1回転約0.5mm									
ステージ面	60mm × 18mm					30mm × 11mm				
移動量	±7.5mm					±5mm				
移動ガイド	アリ									
移動精度	真直度0.03mm					真直度0.02mm				
質量	0.32kg	0.64kg	0.32kg	0.64kg	0.96kg	0.05kg	0.13kg	0.07kg	0.13kg	0.19kg