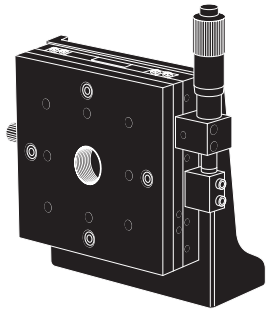


Z軸ステージ [ブラケット型]

[取扱説明書]

- LZ-326 / LZ-335 / LZ-347
- LZ-447
- LZ-626 / LZ-635 / LZ-645 / LZ-647
- LZ-926 / LZ-935 / LZ-945 / LZ-947
- LZ-126 / LZ-135 / LZ-145 / LZ-147

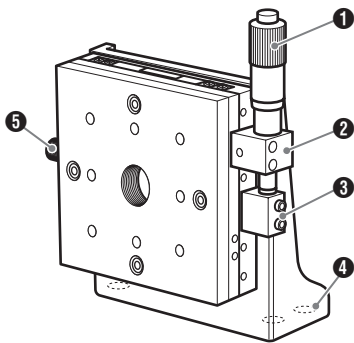


 中央精機株式会社

[本社] 〒101-0063 東京都千代田区神田淡路町1-5 及川ビル3F
TEL.03 (3257) 1911 FAX.03 (3257) 1915

3 各部の名称と働き

■ Zステージ (LZ-947-R1)



- ① **マイクロメータヘッド**
回転させてステージを移動します。ヘッドに刻まれた目盛りで移動量を読み取ることができます。マイクロメータヘッドが2段の機種は、粗動(外側)と微動(内側)の操作ができます。
- ② **マイクロホルダ**
マイクロメータを固定するためのホルダです。
- ③ **マイクロ当て**
マイクロメータヘッド先端でこの部分を押ししてステージを移動します。

④ **取付穴**
取付ねじでステージを設置します。

⑤ **クランプねじ**
ステージを任意の位置で固定します。

1 使用上のご注意

本書の説明図には、一部の機種が代表例として使用されています。そのため、お使いの機種とステージ本体の形状やハンドルの機能が異なる部分がありますが、基本的な取扱方法に大きな違いはありません。ご使用前にこの取扱説明書をよくお読みになり、製品を正しくお使いください。

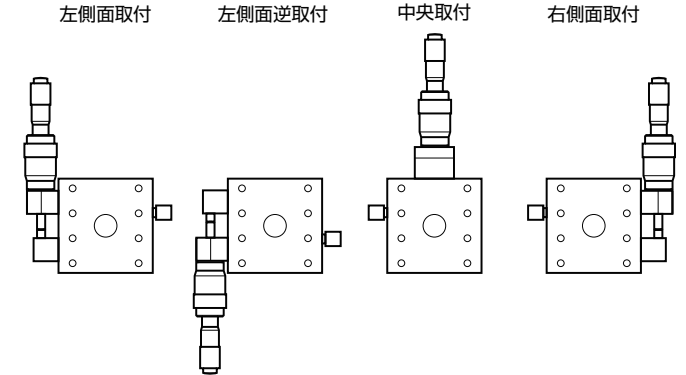
- ステージは精密部品で構成されていますので、強いショックを与えたり、振動の多い場所などで使用しないでください。
- ステージに無理な力を加えたり、耐荷重を超えて使用しないでください。
- ガイド部や隙間にホコリが溜まると、ステージの動きや真直性に悪影響を与える原因となります。柔らかい布や綿棒などで定期的に清掃してください。ただし、本体を分解しての清掃や調整は絶対に行わないでください。
- 温度の極端に低い所や高い所、湿度の高い所などで使用しないでください。また、結露にも注意してください。
- ステージに使用するねじは、カタログ図面を参考にし、正しいサイズのものを使用してください。また、必要以上に強く締めて、ねじ穴を破損しないように注意してください。
- ステージ移動中に異音や振動が発生する場合は、修理が必要と思われます。お買い上げの販売店または、当社技術サービスまでご連絡ください。

■ 付属品
六角穴付きボルト (取付ねじ) 本体固定用..... 4

2 マイクロメータの取付位置と種類について

本製品 (Zステージ [ブラケット型]) は、機種によってマイクロメータの取付位置やマイクロメータヘッドの種類が異なります。

■ マイクロメータの取付位置
左側面取付、左側面逆取付、中央取付、右側面取付の4種類があります。



■ マイクロメータヘッドの種類
粗動、粗微動、差動、デジタル表示式などがあり、機種によってマイクロメータヘッドの外観や精度が異なります。

4 主な仕様

■ Z軸ブラケットスリムステージ

製品番号	LZ-347-S1	LZ-347-R1	LZ-447-S1	LS-447-R1	LZ-447-S8	LZ-447-R8	LZ-647-S1	LZ-647-R1	LZ-647-S8	LZ-647-R8	LZ-947-S1	LZ-947-R1	LZ-147-S1	LZ-147-R1		
移動方向	Z軸1方向															
ステージ面	30mm × 30mm		40mm × 40mm				60mm × 60mm				90mm × 90mm		125mm × 125mm			
使用マイクロ	CMH-6.5F		CMH-13R				ファインピッチマイクロ				CMH-15F		MHN1-25T			
移動量	± 3mm		± 6.5mm				± 3mm				± 7.5mm		± 12.5mm			
目量	マイクロメータ式 0.01mm				マイクロメータ式 0.002mm				マイクロメータ式 0.01mm				マイクロメータ式 0.002mm		マイクロメータ式 0.01mm	
移動ガイド	V溝とクロスローラ															
移動精度	真直度 0.003mm															
耐荷重	14.7N (1.5kgf)				19.6N (2kgf)				29.4N (3kgf)							
質量	0.1kg		0.21kg				0.52kg				0.91kg		1.9kg			
材質	アルミ合金															
直角度	0.05mm (Z軸ブラケット単体)															

■ Z軸ブラケットステージ

製品番号	LZ-326-S1	LZ-626-S1	LZ-926-S1	LZ-126-S1	LZ-335-S1	LZ-335-S5	LZ-635-S1	LZ-635-S2	LZ-645-C1	LZ-645-C2	LZ-935-S1	LZ-935-S2	LZ-945-C1	LZ-945-C2	LZ-135-S1	LZ-135-S2	LZ-145-C1	LZ-145-C2										
移動方向	Z軸1方向																											
ステージ面	30mm × 30mm		60mm × 60mm		90mm × 90mm		125mm × 125mm		30mm × 30mm				60mm × 60mm				90mm × 90mm				125mm × 125mm							
使用マイクロ	CMH-6.5F		CMH-15F		CMH-15F		MHN1-25T		CMH-6.5F				CMH-12S				CMH-15F				MHF2-13							
移動量	± 2.5mm		± 5mm		± 7.5mm		± 12.5mm		± 2.5mm				± 0.5mm				± 5mm				± 7.5mm							
目量	0.01mm		0.01mm		0.01mm		0.01mm		0.01mm				0.01mm				相動 0.01mm、 微動 0.0005mm				0.01mm							
移動ガイド	硬鋼線と鋼球				V溝レールと鋼球																							
移動精度	真直度 0.01mm		真直度 0.02mm		真直度 0.003mm														真直度 0.002mm		真直度 0.003mm		真直度 0.002mm				真直度 0.004mm	真直度 0.003mm
耐荷重	9.8N (1kgf)		19.6N (2kgf)		29.4N (3kgf)				9.8N (1kgf)				19.6N (2kgf)				29.4N (3kgf)				1.9kg	4kg						
質量	0.065kg		0.47kg		0.79kg				1.29kg				0.175kg				0.9kg				1.9kg				4kg			
材質	アルミ合金																											
直角度	0.05mm (Z軸ブラケット単体)																											