

▶ 手動ステージ ◯ 傾斜ステージ

● 二軸傾斜ステージ

ダウンロード 取扱説明書 2DCAD 3DCAD



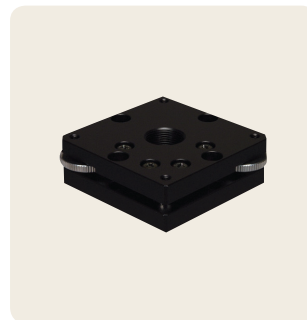
▲ TD-302



▲ TD-304



▲ TD-602



▲ TD-604

特長 Sales Point

- 送り方式が異なる2軸の傾斜ステージです。
- 上ステージとベースの間にあるボールが傾斜の支点となります。
- 安価な手動ねじ式と細かな調整が可能なマイクロメータ式があります。
- カメラ、センサなどの位置決め用途に広く利用いただけます。

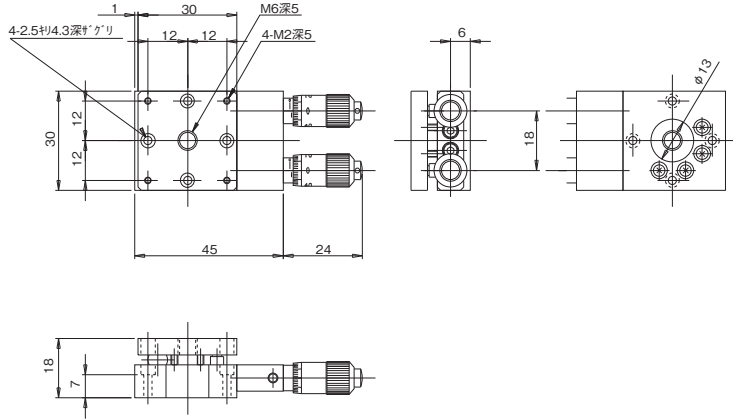
製品番号	TD-302	TD-304	TD-602	TD-604
製品名	傾斜スリムステージ 30×30	二軸傾斜ステージ 30×30	傾斜スリムステージ 60×60	二軸傾斜ステージ 60×60
価格(税抜)	¥30,000	¥13,000	¥35,000	¥17,000
移動方向	傾斜2方向			
ステージ面	30mm×30mm		60mm×60mm	
送り方式	CMH-6.5FA(標準マイクロメータ)	手動ねじ式	CMS-6.5F(標準マイクロメータ)	手動ねじ式
移動量	±3°	±2°	±3°	±2°
移動量/ツマミ1回転	約1°36'	約1°25'	約0°45'	約0°40'
目量	マイクロメータ式0.01mm (1目盛約1'55")	-	マイクロメータ式0.01mm (1目盛約54")	-
耐荷重	19.6N(2kgf)		29.4N(3kgf)	39.2N(4kgf)
質量	0.06kg	0.03kg	0.27kg	0.15kg
主要材質/表面処理	アルミ合金/黒アルマイト梨地			
RoHS指令対応状況	RoHS2 規制10物質不含有品			

※掲載製品の外觀図面(2D/3D)データはホームページ《<https://www.chuo.co.jp>》Web製品カタログよりダウンロードできます。

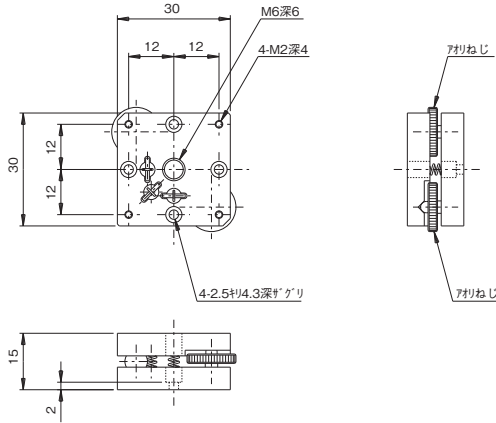


傾斜ステージ ● 手動ステージ ◀

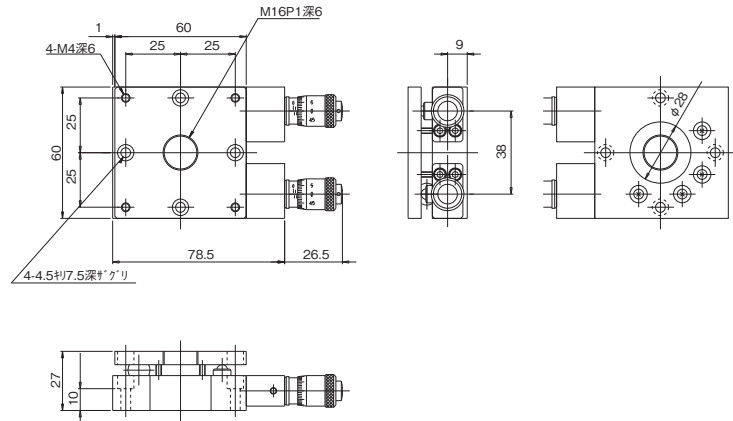
製品の外観図



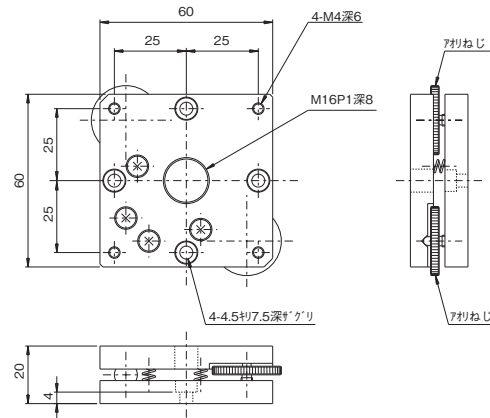
▲ TD-302



▲ TD-304



▲ TD-602



▲ TD-604

自動ステージ

顕微鏡用  
自動化製品

手動ステージ

ステージ用  
アクセサリ

フック  
ステージ

薄型  
ステージ

マクロ  
ステージ

ねじ  
ステージ

マイクロ  
ステージ

ハイ  
ステージ

アルミ  
ステージ

Z  
ステージ

回転  
ステージ

傾斜  
ステージ

傾斜  
ステージ

X  
ステージ

X  
ステージ