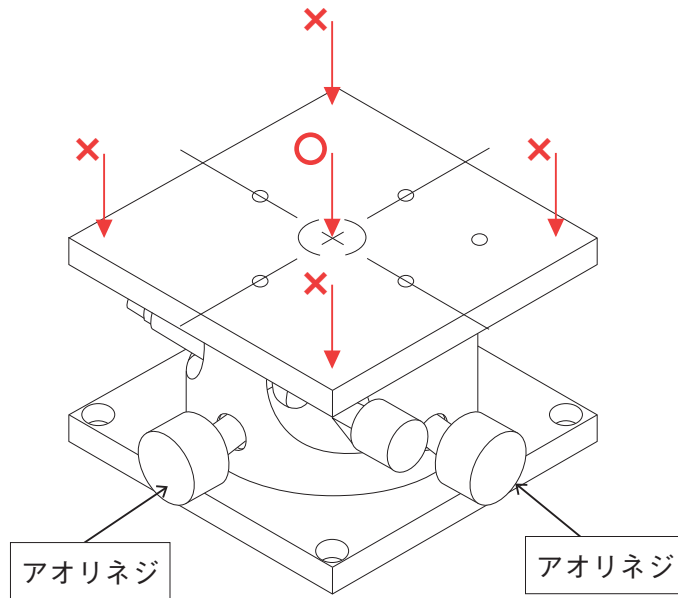


▶ 手動ステージ ◯ 傾斜回転ステージ | 製品一覧

| ページ | 製品イメージ写真  | 種類       | 製品番号   | ステージ面     | 備考          |
|-----|---|----------|--------|-----------|-------------|
| 463 |  | 傾斜回転ステージ | TD-605 | 60mm×60mm | 傾斜2方向、回転1方向 |
|     |  |          | TD-905 | 90mm×90mm | 傾斜2方向、回転1方向 |

傾斜回転ステージ ご使用になる際のご注意



傾斜回転ステージへ搭載する試料の重心は上の図のようにステージ面の中心としてください。

自動ステージ

顕微鏡用  
自動化製品

手動ステージ

ステージ用  
アクセサリ

フックス  
ステージ

薄型V  
ステージ

マクロ  
ステージ

ねじ  
ステージ

ラッピ  
ステージ

ハイ  
ステージ

スラム  
ステージ

Z  
ステージ

回転  
ステージ

傾斜  
ステージ

傾斜  
ステージ

X、Y、Z  
ステージ

X、Y、Z  
ステージ



## 傾斜回転ステージ ● 手動ステージ ◀

自動ステージ

顕微鏡用  
自動化製品

手動ステージ

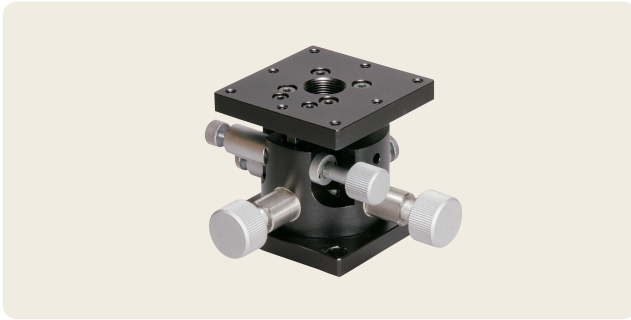
ステージ用  
アクセサリフックス  
ステージ薄型V形  
ステージマクロ  
ステージねじ式  
ステージラジエータ  
ステージハブ  
ステージカム  
ステージZ  
ステージ傾斜  
ステージ傾斜  
ステージ傾斜  
ステージX  
ステージX  
ステージX  
ステージ

## ● 傾斜回転ステージ 60×60、90×90

ダウンロード

取扱説明書

2DCAD

RoHS2 規制10物質  
不含有品

▲ TD-605



▲ TD-905

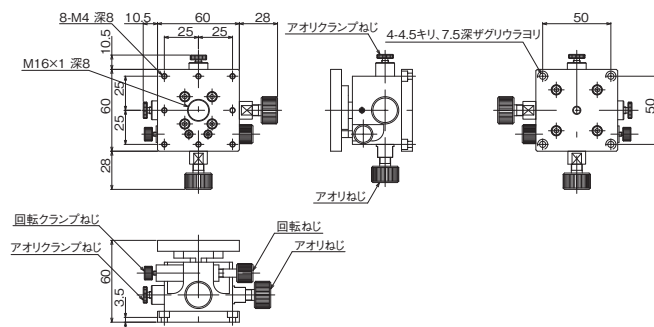
## 特長 Sales Point

- 傾斜2方向、回転1方向に移動可能な1台3役のステージです。
- 傾斜方向および回転方向のそれぞれにクランプが付いていますので、任意の位置での固定が可能です。
- カメラ、センサなどの位置決め用途に広く利用いただけます。

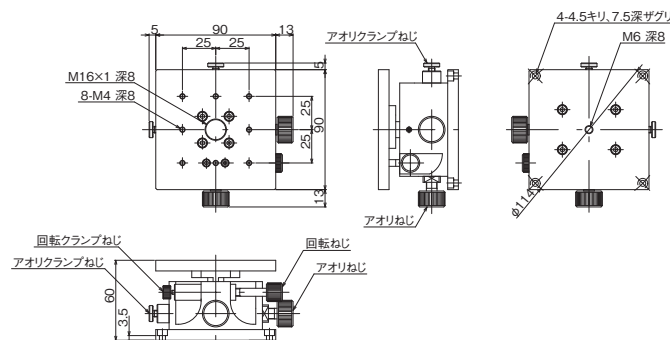
| 製品番号       | TD-605           | TD-905           |
|------------|------------------|------------------|
| 製品名        | 傾斜回転ステージ 60×60   | 傾斜回転ステージ 90×90   |
| 価格(税抜)     | ¥38,000          | ¥48,000          |
| 移動方向       | 傾斜2方向、回転1方向      |                  |
| ステージ面      | 60mm×60mm        | 90mm×90mm        |
| 移動量        | 傾斜±3°、回転±3°      |                  |
| 移動量/ツマミ1回転 | 傾斜1.68°、回転約1.64° | 傾斜1.68°、回転約1.15° |
| 耐荷重        | 19.6N(2kgf)      | 29.4N(3kgf)      |
| 質量         | 0.5kg            | 0.8kg            |
| 主要材質/表面処理  | アルミ合金/黒アルマイト処理   |                  |
| RoHS指令対応状況 | RoHS2 規制10物質不含有品 |                  |

※掲載製品の外観図面(2D/3D)データはホームページ《<https://www.chuo.co.jp>》Web製品カタログよりダウンロードできます。

## 製品の外観図



▲ TD-605



▲ TD-905