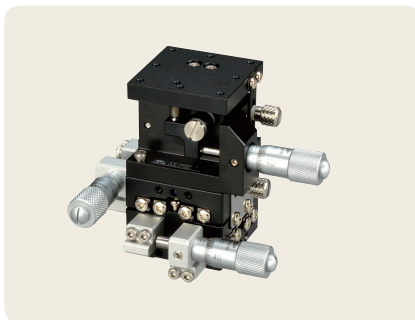
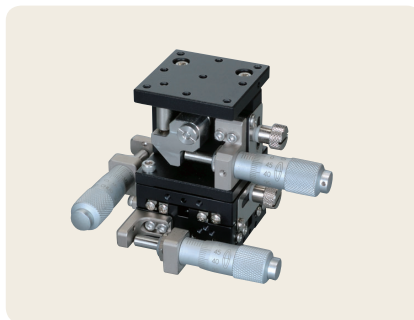


▶ 手動ステージ ◯ ハイグレードステージ

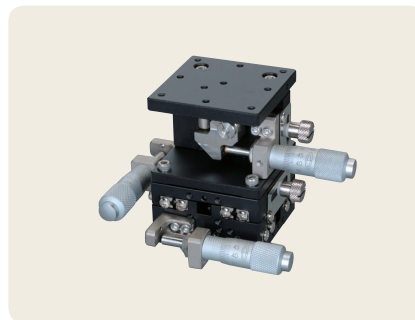
● ハイグレードアルミ XYZステージ 30×30、40×40、50×50



▲ LT-3047-S1



▲ LT-4047-S1



▲ LT-5047-S1

特長 Sales Point

- ハイグレードアルミXYステージと、ハイグレードZ昇降ステージを組み合わせたXYZステージです。
- 標準型、対称型があり左右対称が構成できます。
- カメラ、センサ、ワークなどの精密位置決め用途に広く利用いただけます。

製品番号(標準型)	LT-3047-S1	LT-4047-S1	LT-5047-S1
製品番号(対称型)	LT-3047-SR1	LT-4047-SR1	LT-5047-SR1
製品名	ハイグレードアルミXYZステージ 30×30	ハイグレードアルミXYZステージ 40×40	ハイグレードアルミXYZステージ 50×50
価格(税抜)	¥78,000	¥95,000	¥99,000
移動方向	XYZ軸3方向		
ステージ面	30mm×30mm	40mm×40mm	50mm×50mm
クランプ方式	板クランプ		
操作部取付位置	XY軸サイド ※-SR1はXY軸逆サイド		
移動機構/送り方式	XY軸 CMH-6.5RA、Z軸 CMH-6.5F (各軸標準マイクロメータ)	CMH-13RM(各軸標準マイクロメータ)	
移動量	XY軸±3mm、Z軸0～5mm	XY軸±6.5mm、Z軸0～10mm	
移動量/ツマミ1回転	各軸0.5mm		
目量	マイクロメータ式0.01mm		
感度	0.003mm		
移動ガイド	XY軸 HG-VCR方式(V溝とクロスローラ)、Z軸 V溝とクロスローラ	HG-VCR方式(V溝とクロスローラ)	
移動精度	真直度 XY軸0.002mm、Z軸0.003mm		
XY直交度	0.01mm		
耐荷重	14.7N(1.5kgf)	29.4N(3kgf)	
質量	0.18kg	0.43kg	0.58kg
主要材質/表面処理	アルミ合金/黒アルマイト梨地	XY軸 アルミ合金/黒アルマイト梨地、 Z軸 ステンレス、アルミ合金/黒酸化クロム、黒アルマイト梨地	
RoHS指令対応状況	RoHS2 規制10物質不含有品		

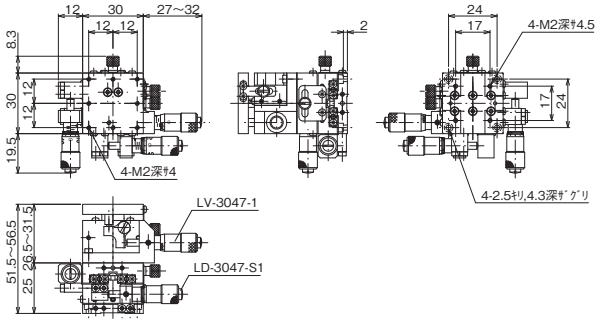
※ Zステージについては、左右対称ではありません。詳細は各製品の外観図をご確認ください。  
 ※ 掲載製品の外観図面(2D/3D)データはホームページ(https://www.chuo.co.jp)Web製品カタログよりダウンロードできます。

自動ステージ  
 顕微鏡用  
 自動化製品  
 手動ステージ  
 ステージ用  
 アクセサリー  
 フックス  
 ステージ  
 薄型VB  
 ステージ  
 マクロ  
 ステージ  
 ねじ  
 ステージ  
 ラックピッチ  
 ステージ  
 ハイグレード  
 ステージ  
 シムテラ  
 ステージ  
 Z昇降  
 ステージ  
 回転ステージ  
 顕微鏡  
 ステージ  
 X、Y、Z  
 ステージ  
 X、Y、Z  
 ステージ

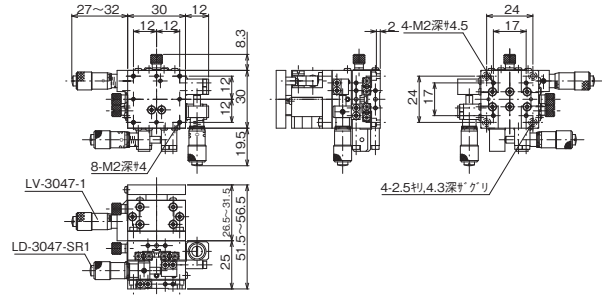


ハイグレードステージ ● 手動ステージ ◀

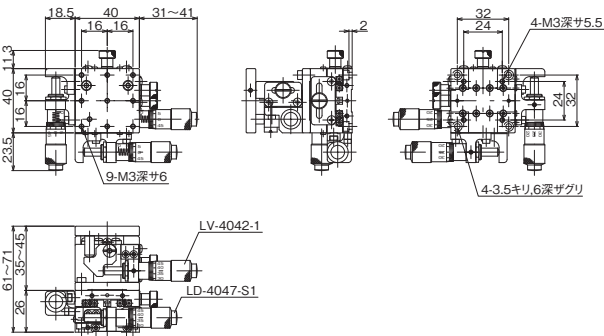
製品の外観図



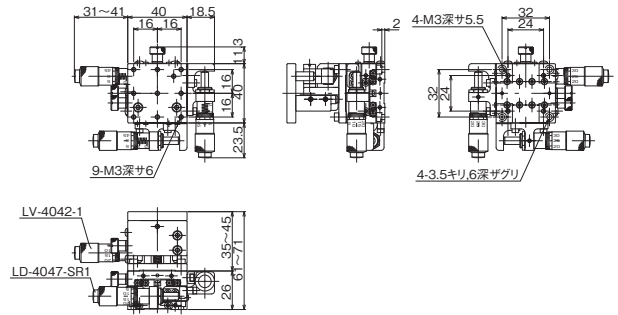
▲ LT-3047-S1



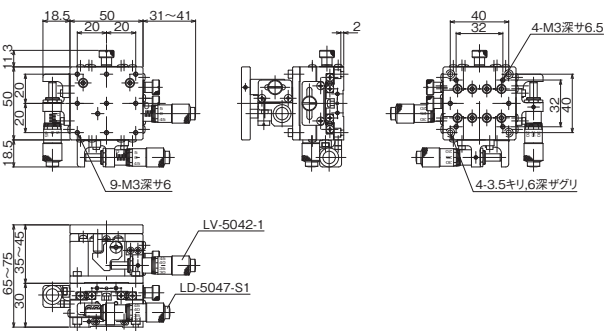
▲ LT-3047-SR1



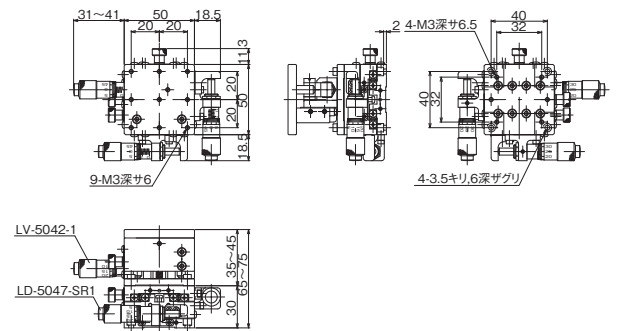
▲ LT-4047-S1



▲ LT-4047-SR1



▲ LT-5047-S1



▲ LT-5047-SR1

自動ステージ

顕微鏡用  
自動化装置

手動ステージ

ステージ用  
アクセサリ

マイクロ  
ステージ

薄型  
ステージ

マクロ  
ステージ

カメラ  
ステージ

ロボット  
ステージ

ハイグレード  
ステージ

システム  
ステージ

Z軸  
ステージ

回転  
ステージ

橋脚  
ステージ

橋脚  
ステージ

X-Y  
ステージ

X-Y-Z  
ステージ

X-Y-Z  
ステージ