

▶ 手動ステージ ◯ ハイグレードステージ

● ハイグレードアルミ XYZ ステージ 60×60、70×70

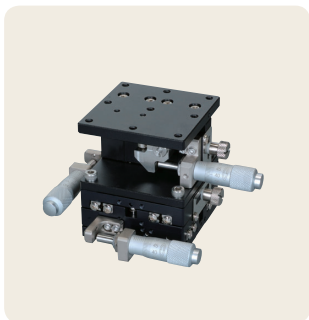


ダウンロード

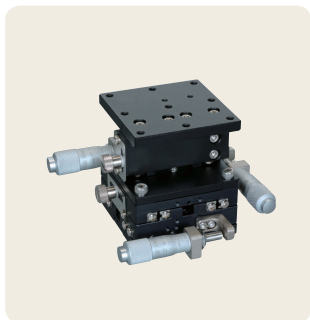
取扱説明書

2DCAD

3DCAD



▲ LT-6047-S1



▲ LT-6047-SR1



▲ LT-7047-S1



▲ LT-7047-SR1

特長 Sales Point

- ハイグレードアルミXYステージと、ハイグレードZ昇降ステージを組み合わせたXYZステージです。
- 標準型、対称型があり左右対称が構成できます。
- カメラ、センサ、ワークなどの精密位置決め用途に広く利用いただけます。

製品番号(標準型)	LT-6047-S1	LT-7047-S1
製品番号(対称型)	LT-6047-SR1	LT-7047-SR1
製品名	ハイグレードアルミXYZステージ 60×60	ハイグレードアルミXYZステージ 70×70
価格(税抜)	¥102,000	¥115,000
移動方向	XYZ軸3方向	
ステージ面	60mm×60mm	70mm×70mm
クランプ方式	板クランプ	
操作部取付位置	XY軸 サイド ※-SR1はXY軸逆サイド	
送り方式	CMH-13RM(各軸標準マイクロメータ)	
移動量	XY軸±6.5mm、Z軸0～10mm	
移動量/ツマミ1回転	各軸0.5mm	
目量	マイクロメータ式0.01mm	
感度	0.003mm	
移動ガイド	HG-VCR方式(V溝とクロスローラ)	
移動精度	真直度 XY軸0.002mm、Z軸0.003mm	真直度 XY軸0.002mm、Z軸0.005mm
X Y 直交度	0.01mm	
耐荷重	29.4N(3kgf)	
質量	0.72kg	0.90kg
主要材質/表面処理	XY軸 アルミ合金/黒アルマイト梨地、Z軸 ステンレス、アルミ合金/黒酸化クロム、黒アルマイト梨地	
RoHS指令対応状況	RoHS2 規制10物質不含有品	

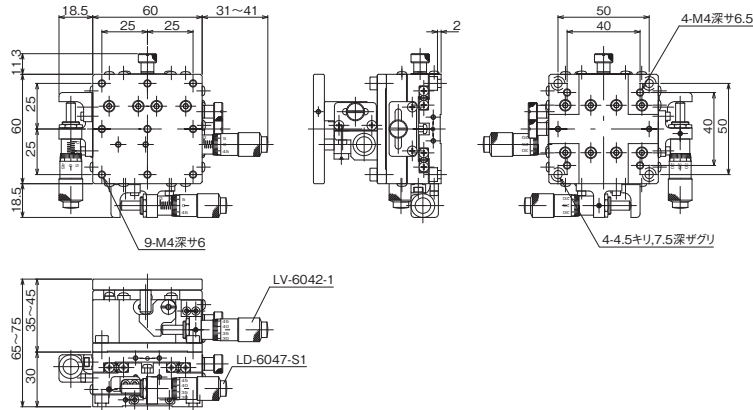
※Zステージについては、左右対称ではありません。詳細は各製品の外観図をご確認ください。  
 ※掲載製品の外観図面(2D/3D)データはホームページ(https://www.chuo.co.jp)Web製品カタログよりダウンロードできます。

自動ステージ  
 顕微鏡用  
 自動化装置  
 手動ステージ  
 ステージ用  
 アクセサリー  
 フックス  
 ステージ  
 薄型VZ  
 ステージ  
 マクロ  
 ステージ  
 ねじ式  
 ステージ  
 ラジビオ  
 ステージ  
 ハイグレード  
 ステージ  
 インテグ  
 ステージ  
 Z昇降  
 ステージ  
 ステージ  
 移動ステージ  
 顕微鏡  
 ステージ  
 X、Y、Z  
 ステージ  
 X、Y、Z  
 ステージ

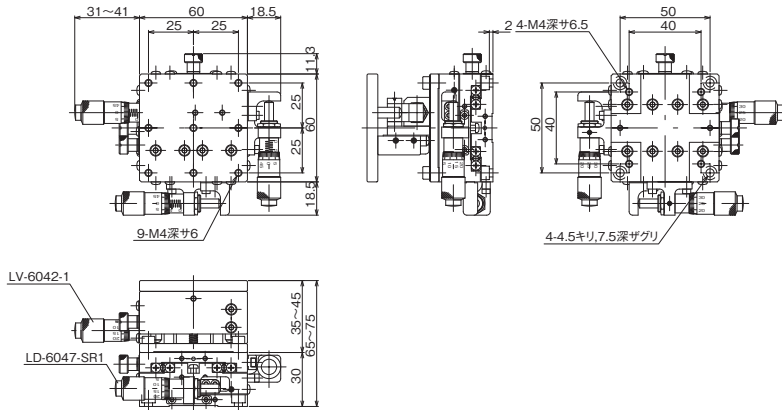


ハイグレードステージ ● 手動ステージ ◀

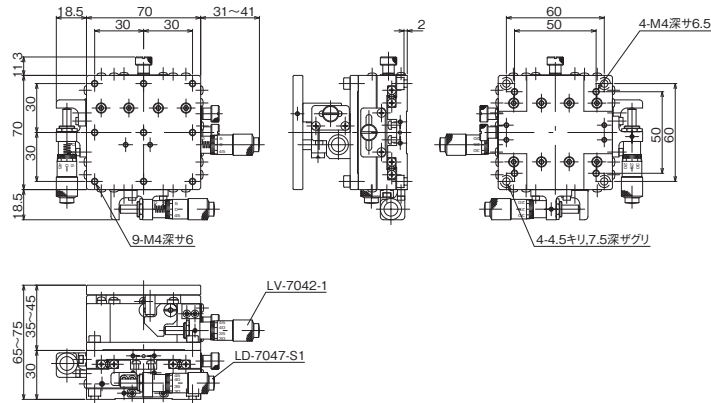
製品の外観図



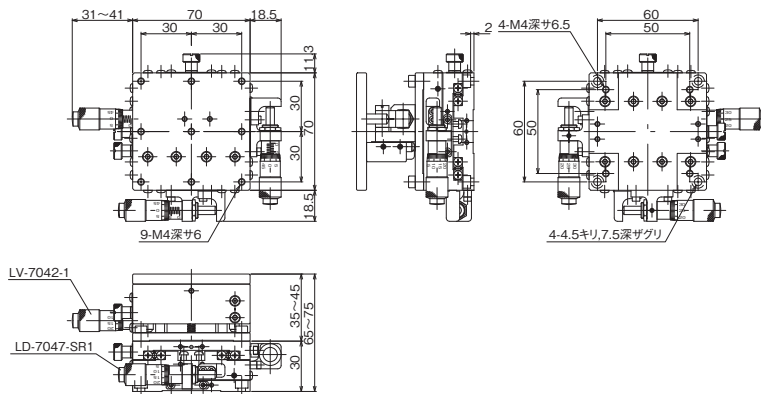
▲ LT-6047-S1



▲ LT-6047-SR1



▲ LT-7047-S1



▲ LT-7047-SR1

自動ステージ

顕微鏡用  
自動化装置

手動ステージ

ステージ用  
アクセサリ

ステージ  
スライダ

ステージ  
薄型V型

ステージ  
マクロ

ステージ  
カメラ

ステージ  
コンピュ

ステージ  
ハイグレ

ステージ  
クロマト

ステージ  
Z軸降

ステージ  
回転

ステージ  
傾斜

ステージ  
傾斜回転

ステージ  
XYZ

ステージ  
XYZ