

▶ 手動ステージ ◯ スリムステージ、クロスローラステージ

● XYZスリムステージ、XYZ回転スリムステージ 90×90



V-CR方式



HG-VCR方式



ダウンロード



取扱説明書



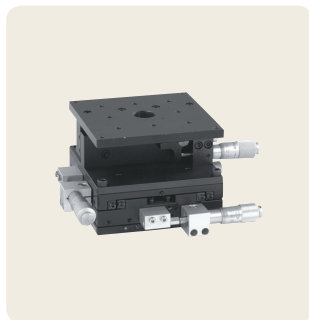
2DCAD



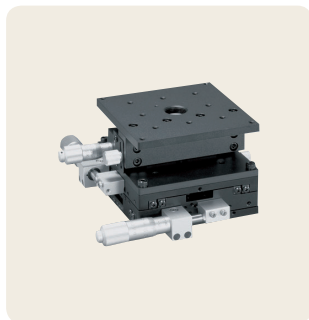
3DCAD



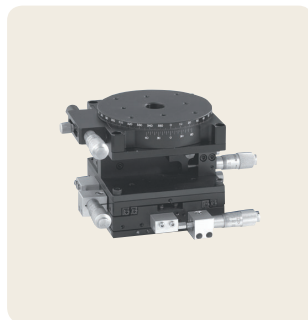
RoHS2 規制10物質不含有品



▲ LT-907-S1



▲ LT-907-R1



▲ TR-907-S1



▲ TR-907-R1

特長 Sales Point

- 移動ガイドにV-CR方式を採用したXYZステージです。
- マイクロの取付位置にサイドと逆サイドがあります。
- カメラ、センサ、ワークなどの精密位置決め用途に広く利用いただけます。

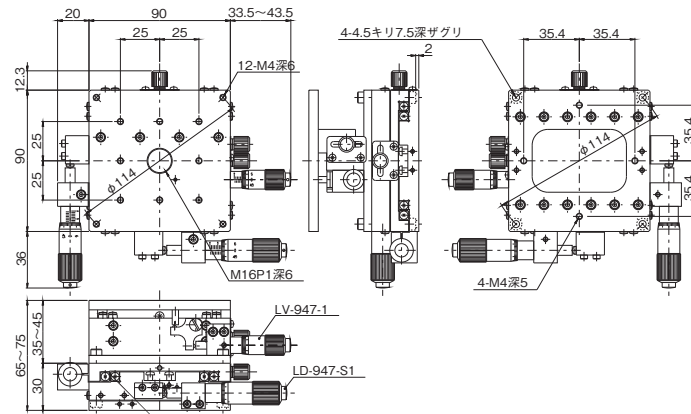
製品番号	LT-907-S1	LT-907-R1	TR-907-S1	TR-907-R1
製品名	X・Y・Z軸スリムステージ 90×90		X・Y・Z・回転スリムステージ φ90	
価格(税抜)	¥120,000		¥153,000	
移動方向	XYZ軸3方向		XYZ回転4方向	
ステージ面	90mm×90mm		φ90mm	
クランプ方式	板クランプ		XYZ軸板クランプ、回転軸複合クランプ	
操作部取付位置	XY軸サイド MHM1-15A XY軸逆サイド		MHM1-15A XY軸サイド	
送り方式	XY軸 MHM1-15 、Z軸 CMH-13FM、(各軸標準マイクロメータ)		XY軸 MHM1-15 、Z軸 CMH-13FM、回転 CMH-13RM、(各軸標準マイクロメータ)	
移動量	XY軸±7.5mm、Z軸0~10mm		XY軸±7.5mm、Z軸0~10mm、回転 粗動360° 微動±5°	
移動量/ツマミ1回転	各軸0.5mm		XYZ軸 0.5mm、回転軸 約0.5°	
目量	マイクロメータ式0.01mm		XYZ軸 マイクロメータ式0.01mm、回転 パーニヤ読み5′/マイクロメータ式0.01mm(1目盛約0.01°)	
感度	0.003mm		XYZ軸0.003mm	
移動ガイド	XY軸 V溝とクロスローラ、Z軸 HG-VCR方式(V溝とクロスローラ)		XY軸 V溝とクロスローラ、Z軸 HG-VCR方式(V溝とクロスローラ)、回転軸 すり合わせ	
移動精度	真直度 XY軸0.003mm、Z軸0.008mm		真直度 XY軸0.003mm、真直度 Z軸0.008mm、心円度 回転 0.04mm、面振れ 回転 0.02mm	
XY直交度	0.02mm		0.02mm	
耐荷重	49N(5kgf)		29.4N(3kgf)	
質量	1.25kg		1.75kg	
主要材質/表面処理	アルミ合金/黒アルマイト梨地			
RoHS指令対応状況	RoHS2 規制10物質不含有品			

※掲載製品の外観図面(2D/3D)データはホームページ《https://www.chuo.co.jp》Web製品カタログよりダウンロードできます。

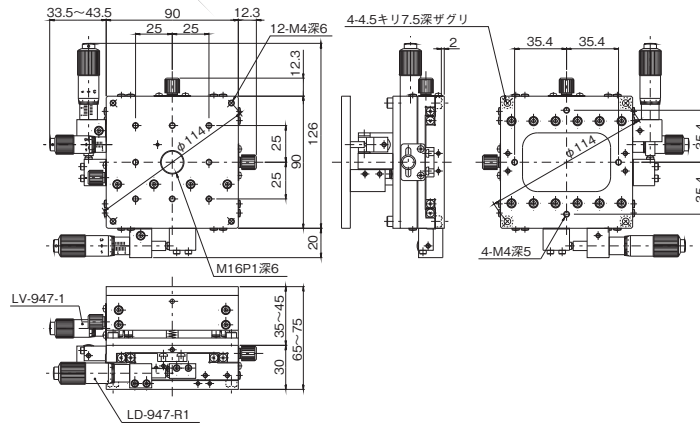


スリムステージ、クロスローラステージ、手動ステージ

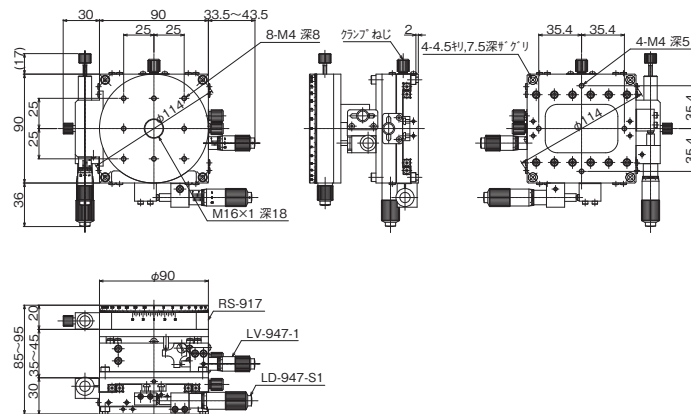
製品の外観図



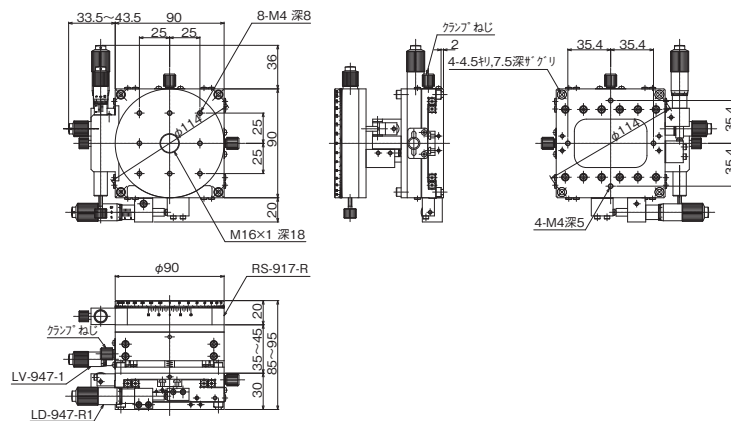
▲ LT-907-S1



▲ LT-907-R1



▲ TR-907-S1



▲ TR-907-R1

自動ステージ

顕微鏡用
自動化製品

手動ステージ

ステージ用
アクセサリ

スリムステージ

薄型ステージ

マクロステージ

Z軸ステージ

X-Y-Z軸ステージ

ハンドレドステージ

クロムコートステージ

Z軸降ステージ

回転ステージ

傾斜ステージ

傾斜回転ステージ

X-Y-Z軸ステージ

X-Y-Z軸ステージ