

▶ 手動ステージ ◯ XYZステージ

● 小型XYZメカニカルステージ



▲ LT-313



▲ LT-413



▲ LT-613

特長 Sales Point

- X・Y・Z軸3方向に移動可能なブロック型のステージです。
- ハンドルが分離型となっており、各面に突起物がありません。付属のハンドル以外に市販の六角レンチもご使用いただけます。
- クランプねじの締め付けは六角レンチで行います。調整後動かしたくない用途に最適です。
- カメラ、センサなどの位置決め用途に広く利用いただけます。

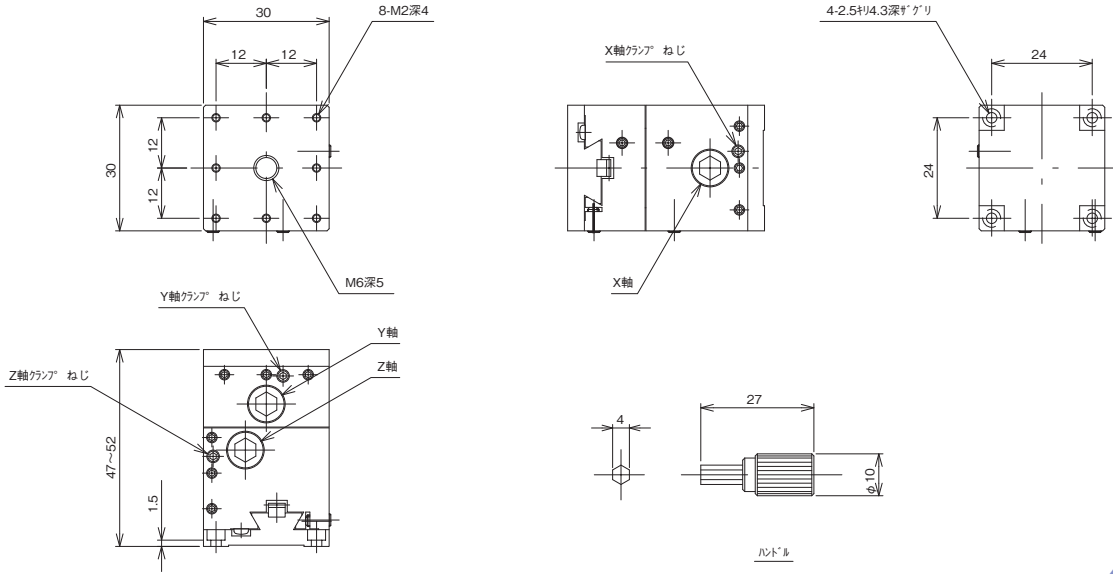
製品番号	LT-313	LT-413	LT-613
製品名	小型X・Y・Z軸メカニカルステージ 30×30	小型X・Y・Z軸メカニカルステージ 40×40	小型X・Y・Z軸メカニカルステージ 60×60
価格(税抜)	¥65,000	¥72,000	¥85,000
移動方向	XYZ軸3方向		
ステージ面	30mm×30mm	40mm×40mm	60mm×60mm
クランプ方式	六角レンチ式		
操作部取付位置	ハンドル分離式		
送り方式	ラックピニオン式		
移動量	XY軸±5mm、Z軸0～5mm	XY軸±5mm、Z軸0～10mm	XY軸±10mm、Z軸0～20mm
移動量/ツマミ1回転	約19.5mm	約16mm	約19.5mm
目量	-		
感度	0.1mm		
移動ガイド	アリ		
移動精度	真直度0.02mm		真直度0.03mm
耐荷重	4.9N(0.5kgf)		19.6N(2kgf)
質量	0.14kg	0.25kg	0.8kg
主要材質/表面処理	アルミ合金/黒アルマイト梨地		
RoHS指令対応状況	RoHS2 規制10物質不含有品		

※掲載製品の外觀図面(2D/3D)データはホームページ(https://www.chuo.co.jp)Web製品カタログよりダウンロードできます。

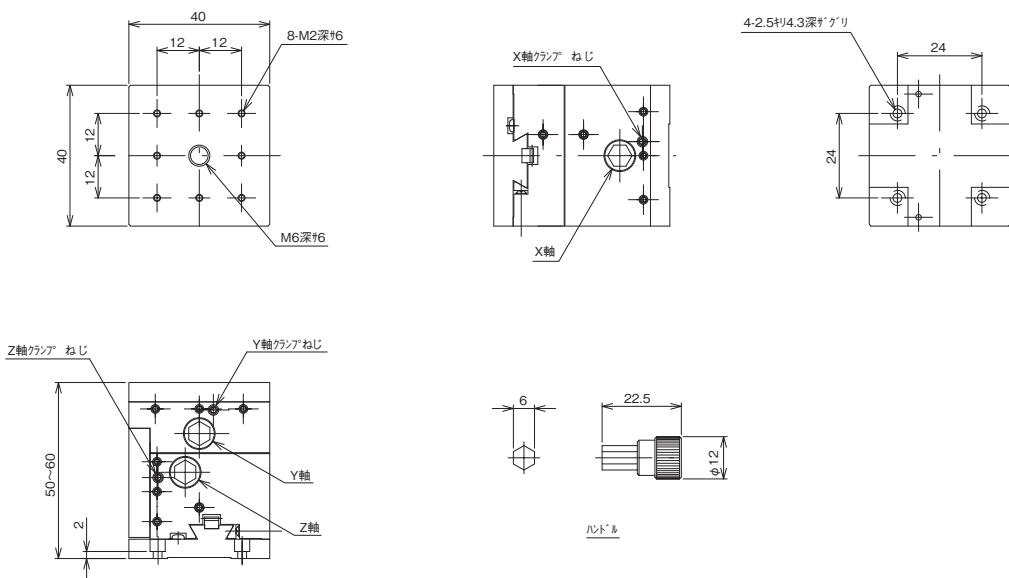
自動ステージ
顕微鏡用
自動化製品
手動ステージ
ステージ用
アクセサリ
フックス
ステージ
薄型B
ステージ
マクロ
ステージ
ねじ
ステージ
ラックピオン
ステージ
ハンドル
ステージ
カム
ステージ
Z
ステージ
回転
ステージ
調整
ステージ
X、Y、Z
ステージ



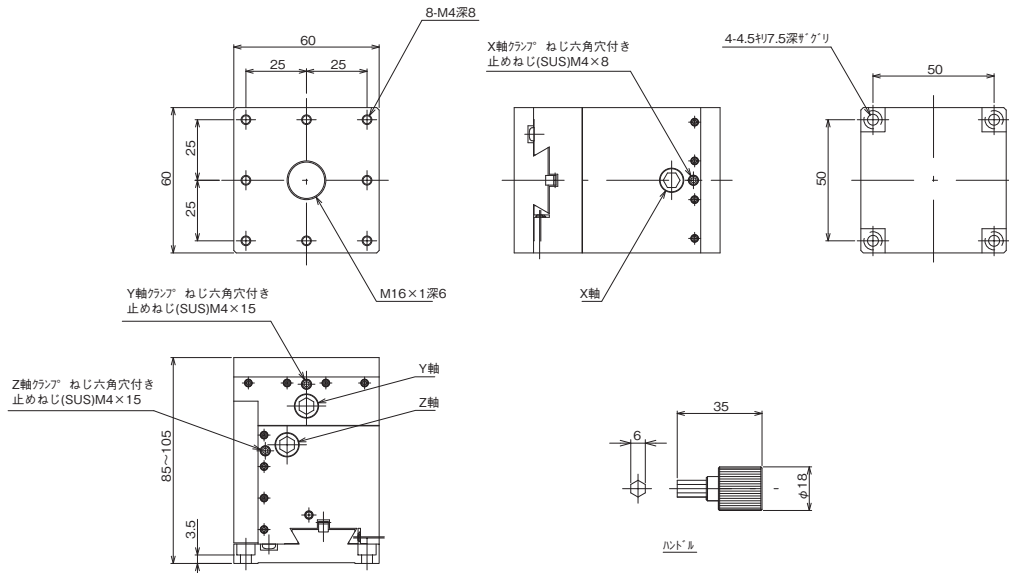
製品の外観図



▲ LT-313



▲ LT-413



▲ LT-613

自動ステージ

顕微鏡用
自動化製品

手動ステージ

ステータス用
アクセサリ

マイクロ
ステージ

薄型
ステージ

マクロ
ステージ

ねじ
ステージ

コイル
ステージ

ハイ
ステージ

スリム
ステージ

Z
ステージ

回転
ステージ

橋脚
ステージ

橋脚
ステージ

X
ステージ

X
ステージ

X
ステージ