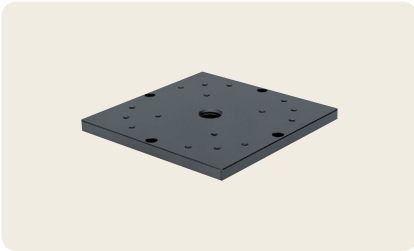




アダプタ ● ステージ用アクセサリ ◀

● アダプタ

ダウンロード 2DCAD

RoHS2 規制10物質
不含有品

▲ SA-101



▲ SA-602-12



▲ SA-602-20

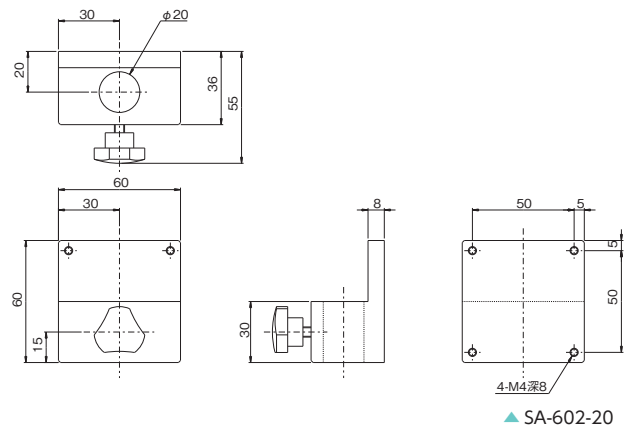
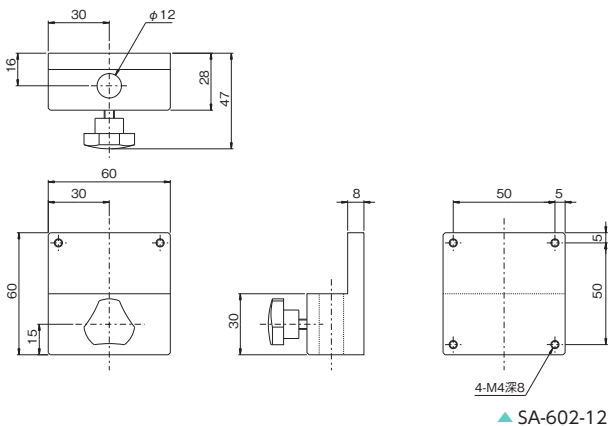
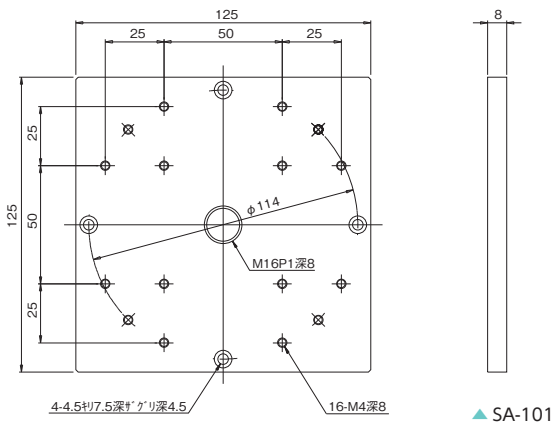
● 特長 Sales Point

- SA-101はステージを裏返して使用する場合に、各ステージの下面にある取り付けタップを利用して固定することで通常のステージ上面にあるタップと同じ使い方ができるようになります。
- SA-602-12はφ12のポールなどに、50mmピッチ4-M4にてステージなどの取り付けが可能です。
- SA-602-20はφ20のポールなどに、50mmピッチ4-M4にてステージなどの取り付けが可能です。

製品番号	製品名	価格(税抜)	質量	主要材質/表面処理	RoHS指令対応状況
SA-101	アダプタープレート 125×125用	¥4,000	0.32kg	アルミ合金/黒アルマイト梨地	RoHS2 規制10物質不含有品
SA-602-12	ステージ用アダプタ φ12	¥8,000	0.5kg		
SA-602-20	ステージ用アダプタ φ20	¥8,000	0.5kg		

※掲載製品の外観図面(2D/3D)データはホームページ《https://www.chuo.co.jp》Web製品カタログよりダウンロードできます。

● 製品の外観図



自動ステージ

顕微鏡用
自動化製品

手動ステージ

ステージ用
アクセサリ

スペーサ

アダプタ

ブラケット

取付プレート