

▶ ステージ用アクセサリ ◯ ブラケット

● ブラケット

ダウンロード 2DCAD

RoHS2 規制10物質  
不含有品



▲ SB-301-1



▲ SB-4002



▲ SB-5002



▲ SB-6002



▲ SB-6003

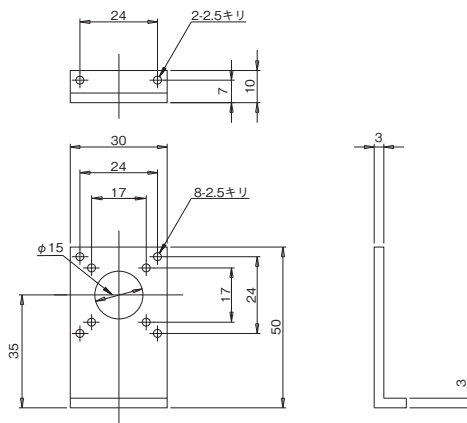
特長 Sales Point

- Xステージを取り付けてZステージとして使用したり、移動面を縦方向から横方向に変換することや回転ステージを取り付けて回転軸を90°変換することが可能です。
- T型のブラケットは正面、裏面のどちらにも取付が可能です。荷重の中心がブラケットの外形の外に出ないため大きな偏荷重となりません。

製品番号	製品名	価格(税抜)	質量	主要材質/表面処理	RoHS指令対応状況
SB-301-1	Zブラケット 30mm×30mm用	¥3,800	0.01kg	アルミ合金/黒アルマイト梨地	RoHS2 規制10物質不含有品
SB-4002	Zブラケット 40mm×40mm用	¥5,000	0.1kg		
SB-5002	Zブラケット 50mm×50mm用	¥7,000	0.15kg		
SB-6002	Zブラケット 60mm×60mm用	¥7,000	0.2kg		
SB-6003	Zブラケット 60mm×60mm用	¥8,000	0.2kg		

※掲載製品の外観図面(2D/3D)データはホームページ(https://www.chuo.co.jp)Web製品カタログよりダウンロードできます。

製品の外観図



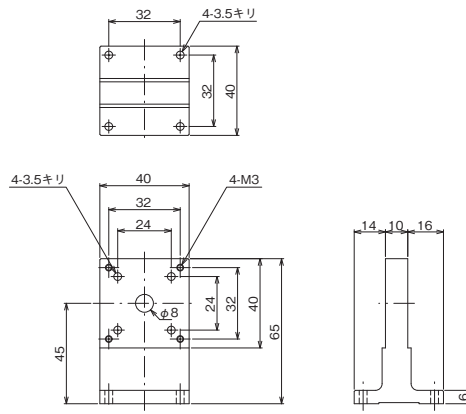
▲ SB-301-1

自動ステージ  
顕微鏡用  
自動化製品  
手動ステージ  
ステージ用  
アクセサリ  
スペーサ  
アダプタ  
ブラケット  
駆動プレート

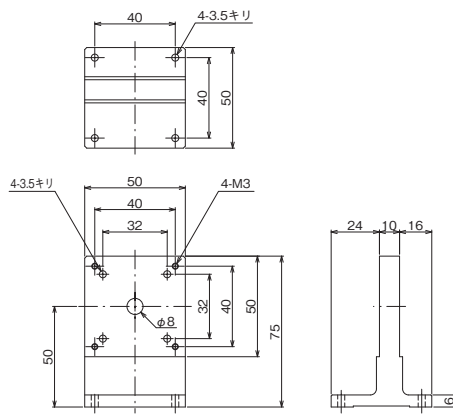


## ブラケット◀ ステージ用アクセサリ▶

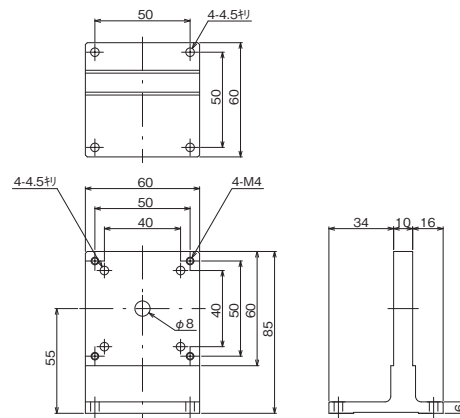
### 製品の外観図



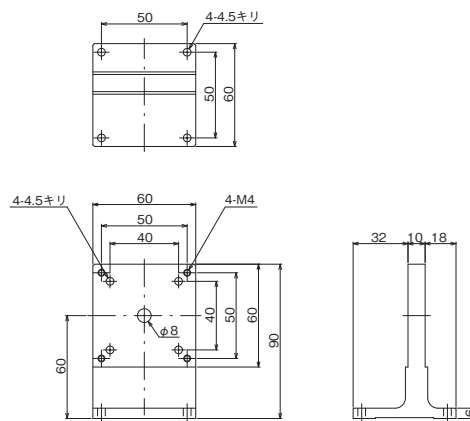
▲ SB-4002



▲ SB-5002



▲ SB-6002



▲ SB-6003

自動ステージ

顕微鏡用  
自動化装置

手動ステージ

ステージ用  
アクセサリ

スペーサ

アダプタ

ブラケット

駆動プレート