

▶ ステージ用アクセサリ ◯ ブラケット

● ブラケット

ダウンロード 2DCAD

RoHS2 規制10物質
不含有品

▲ SB-7002



▲ SB-7003



▲ SS-604-1



▲ SB-402



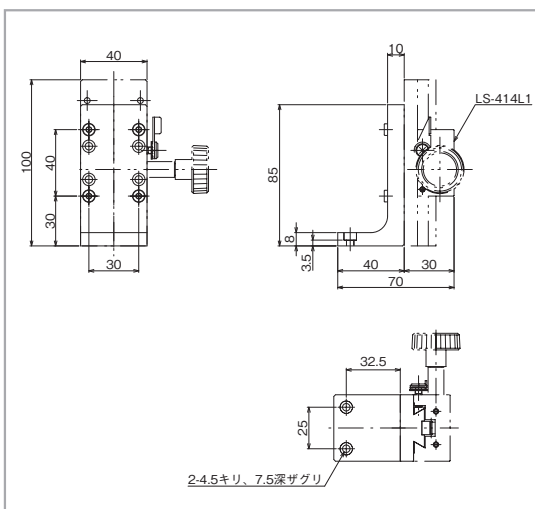
▲ SB-403

特長 Sales Point

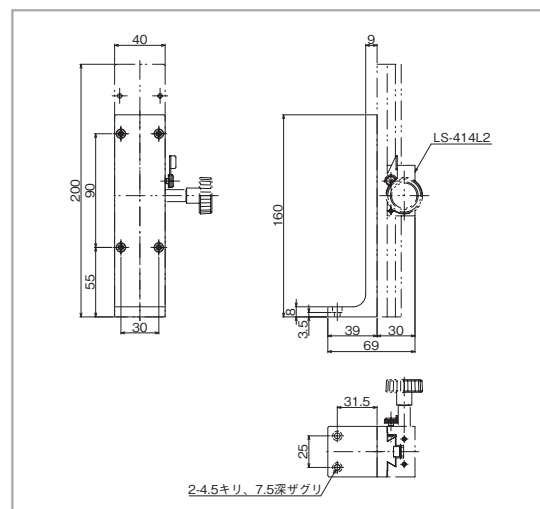
- SB-7002、SB-7003はXステージを取り付けてZステージとして使用したり、移動面を縦方向から横方向に変換することや回転ステージを取り付けて回転軸を90°変換することが可能です。T型のため正面、裏面のどちらにも取付が可能です。また荷重の中心がブラケットの外形の外に出ないため大きな偏荷重となりません。
- SB-402、SB-403は長作動ステージLS-414L1、LS-414L2をそれぞれ立てて使用するためのブラケットです。

製品番号	製品名	価格(税抜)	質量	主要材質/表面処理	RoHS指令対応状況
SB-7002	Zブラケット 70mm×70mm用	¥9,000	0.25kg	アルミ合金/黒アルマイト梨地	RoHS2 規制10物質不含有品
SB-7003	Zブラケット 70mm×70mm用	¥10,000	0.25kg		
SS-604-1	L型取付ブラケット	¥10,000	0.18kg		
SB-402	Zブラケット LS-414L1用	¥5,000	0.11kg		
SB-403	Zブラケット LS-414L2用	¥8,000	0.18kg		

※掲載製品の外観図面(2D/3D)データはホームページ(https://www.chuo.co.jp)Web製品カタログよりダウンロードできます。



SB-402+LS-414L1 取り付けイメージ

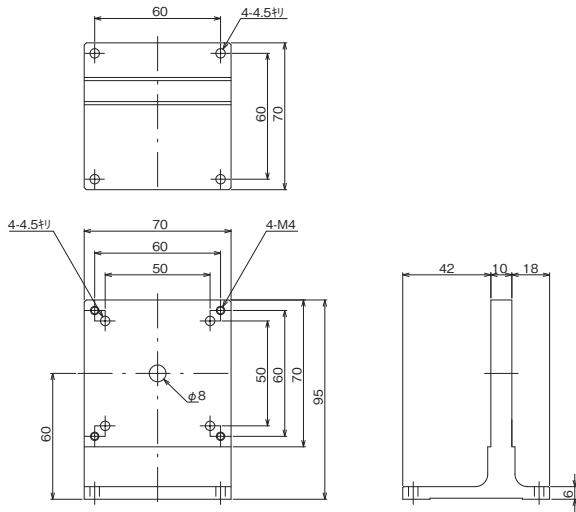


SB-403+LS-414L2 取り付けイメージ

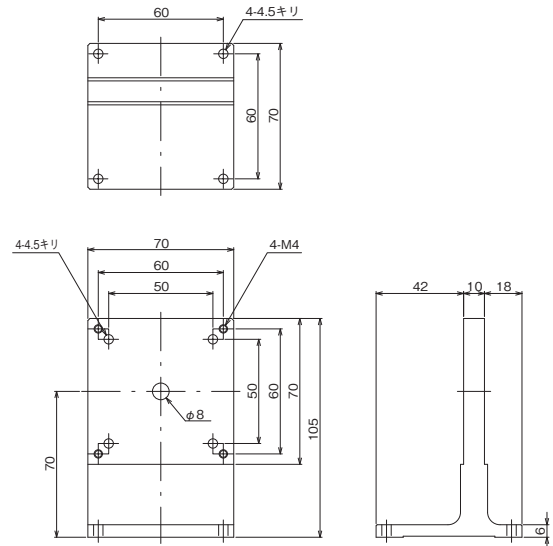


ブラケット◀ ステージ用アクセサリ▶

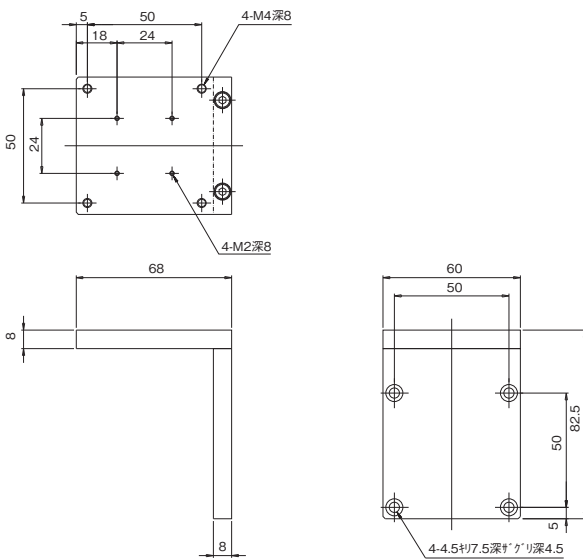
製品の外観図



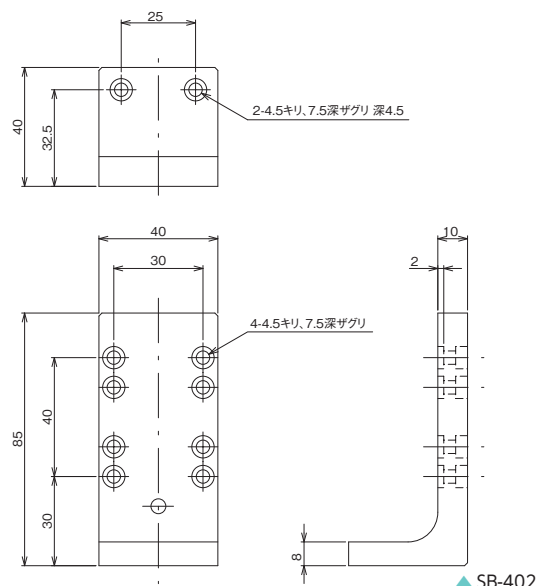
▲ SB-7002



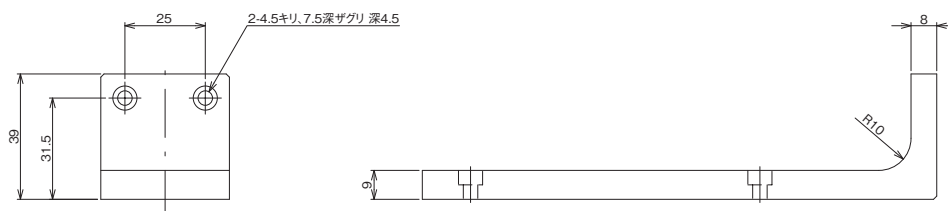
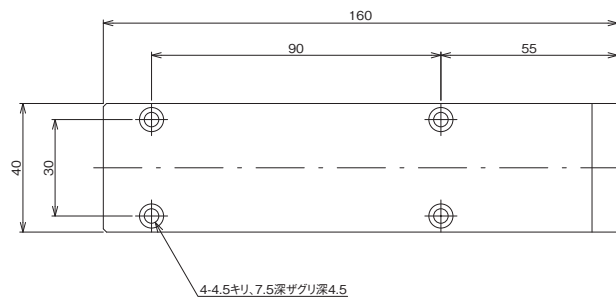
▲ SB-7003



▲ SS-604-1



▲ SB-402



▲ SB-403

自動ステージ

顕微鏡用
自動化装置

手動ステージ

ステージ用
アクセサリ

スプーサ

アタラシ

ブラケット

駆動プレート