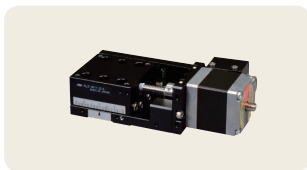


▶自動ステージ ◯ハイグレードステージ

**NEW** ハイグレードステージ 40×40、60×60



0.75A/相  
0.75A/相  
モータ



▲ ALS-4011-G1L



▲ ALD-4011-G1L



▲ ALS-6012-G1L



▲ ALD-6012-G1L

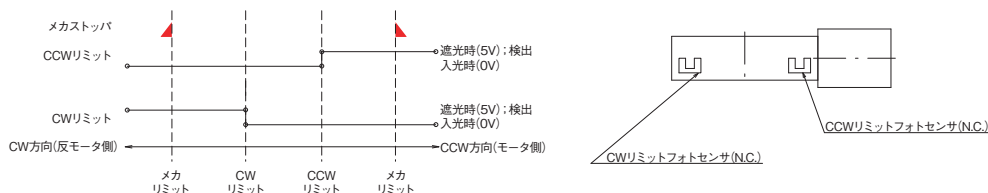
**特長** Sales Point

- 40mm角、60mm角のステッピングモータを採用した小型の自動ステージです。
- 移動ガイドにHG-VCR方式を使用した高剛性ステージです。
- 送りねじは転造ボールねじを使用し、従来品より低価格です。
- カメラ、センサ、ワークなどの精密位置決め用途に広くご利用いただけます。

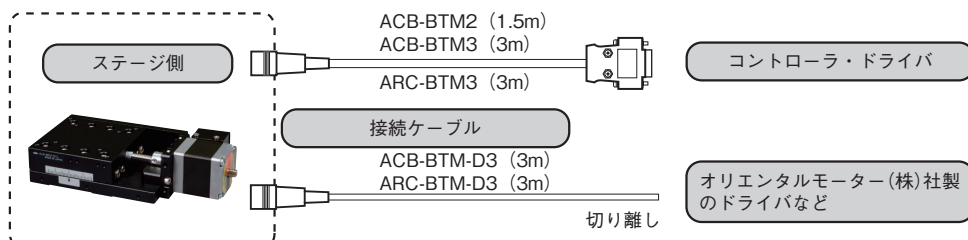
製品番号	NEW ALS-4011-G1L	NEW ALD-4011-G1L	NEW ALS-6012-G1L	NEW ALD-6012-G1L
製品名	Xステージ 転造ボールねじ仕様	XYステージ 転造ボールねじ仕様	Xステージ 転造ボールねじ仕様	XYステージ 転造ボールねじ仕様
価格(税抜)	¥82,000	¥164,000	¥90,000	¥180,000
移動方向	X軸1方向	XY軸2方向	X軸1方向	XY軸2方向
移動量	±7.5mm		±12.5mm	
ステージ面	40mm×40mm		60mm×60mm	
使用モータ	PK523HPB相当(5線式ペンタゴン結線、0.75A/相)			
分解能	0.002mm			
送りねじ仕様	転造ボールねじ			
送りねじリード	1mm			
移動ガイド	HG-VCR(V溝とクロスローラ)			
移動精度	真直度(水平・垂直)0.01mm			
位置決め精度	0.014mm			
繰返し精度	±0.0005mm			
ロストモーション	0.002mm			
XY直交度	-	0.015mm	-	0.015mm
耐荷重	49N(5kgf)	39.2N(4kgf)	49N(5kgf)	39.2N(4kgf)
質量	0.32kg	0.64kg	0.5kg	1kg
最高速度(8,000pps時)	16mm/s			
主要材質/表面処理	アルミ合金/黒アルマイト梨地			
原点センサ	-			
リミットセンサ	ノーマルクローズ接点(ブレーク接点、B接点)動作、フォトセンサ			
適合ケーブル(別売)	NEW ACB-BTM2、NEW ACB-BTM3、NEW ARC-BTM3			
RoHS指令対応状況	RoHS2 規制10物質不含有品			

※掲載製品の外觀図面(2D/3D)データはホームページ(<https://www.chuo.co.jp>)Web製品カタログよりダウンロードできます。  
 ※本製品は抜取検査にて精度確認をしています。データ添付につきましては別途検査費用がかかります。

● センサ動作論理とタイミングチャート



● 接続方法 — 接続ケーブルとコントローラ・ドライバ

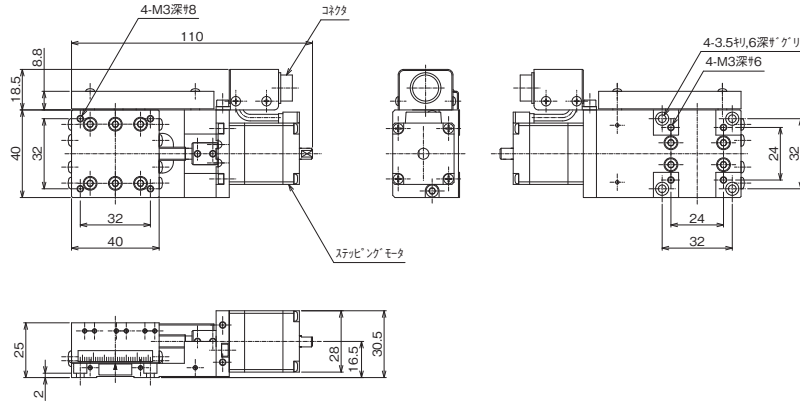


自動ステージ  
顕微鏡用  
自動化製品  
手動ステージ  
ステージ用  
アクセサリ  
ハイグレード  
ステージ  
コンパクト  
ステージ  
クロロロー  
ステージ  
ボールネジ  
ステージ  
ボールネジ  
高精度高剛性  
ステージ  
Z軸露出  
ステージ  
傾斜ステージ  
コンパクト  
ドライバ  
接続ケーブル  
エータ

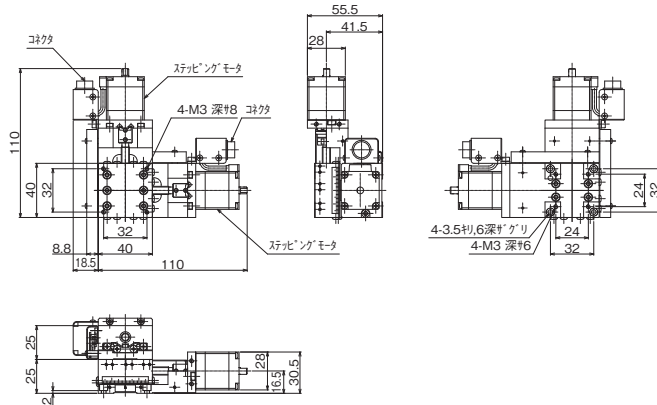


ハイグレードステージ ● 自動ステージ ◀

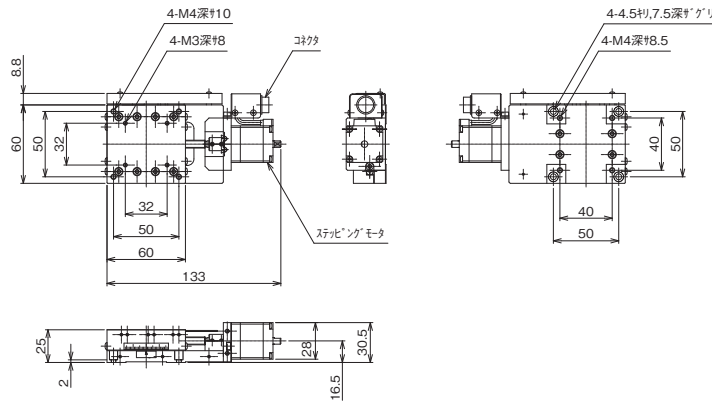
製品の外観図



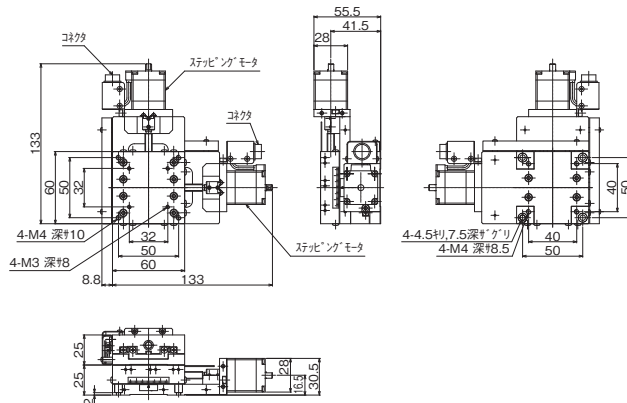
▲ ALS-4011-G1L



▲ ALD-4011-G1L



▲ ALS-6012-G1L



▲ ALD-6012-G1L

自動ステージ

顕微鏡用  
自動化製品

手動ステージ

ステージ用  
アクセサリ

ハイグレード

ステージ  
小型

ステージ  
クロロミ

ステージ  
ポルミ

ステージ  
ポルミ

ステージ  
高精度

ステージ  
分離型

傾斜ステージ

ドメイン  
パ

接触  
ケーブル

エレクトロ  
ニクス