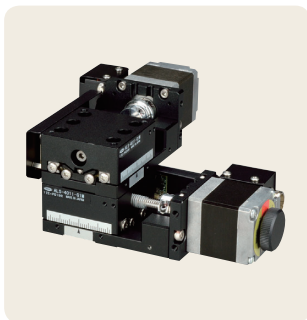


自動ステージ ● ハイグレードステージ

● ハイグレード XYステージ 40×40、50×50



0.75A/相 0.75A/相モーター



▲ ALD-4011-G1M



▲ ALD-4011-G1M-R



▲ ALD-5012-G1M



▲ ALD-5012-G1M-R

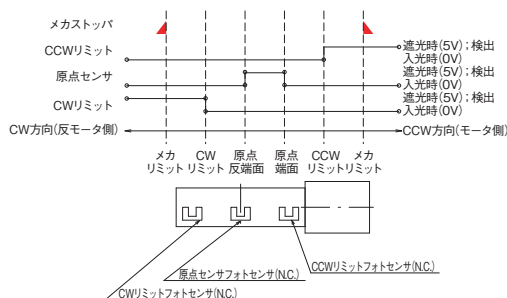
特長 Sales Point

- HG-VCR方式を採用した高精度、高剛性の自動ステージです。
- 精密ねじ仕様、ボールねじ仕様があります。※スケール付はホームページを参照ください。
- カメラ、センサ、ワークなどの精密位置決め用途に広く利用いただけます。

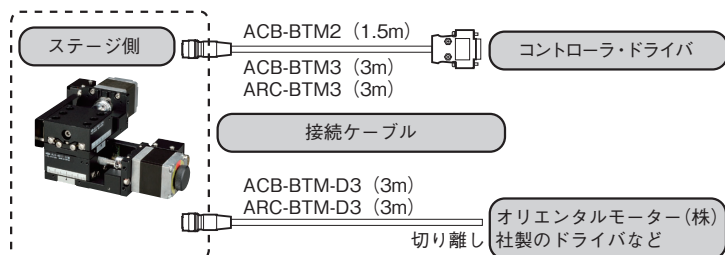
製品番号(標準型)	ALD-4011-G0M	ALD-4011-G1M	ALD-5012-G0M	ALD-5012-G1M
製品番号(対称型)	ALD-4011-G0M-R	ALD-4011-G1M-R	ALD-5012-G0M-R	ALD-5012-G1M-R
製品名	ハイグレードXYステージ			
価格(税抜)	¥200,000	¥256,000	¥220,000	¥260,000
移動方向	XY軸2方向			
移動量	±7.5mm 40mm×40mm		±10mm 50mm×50mm	
使用モータ	PK523HPB相当(5線式ペンタゴン結線、0.75A/相)			
分解能	0.001mm	0.002mm	0.001mm	0.002mm
送りねじ仕様	精密ねじ	ボールねじ	精密ねじ	ボールねじ
送りねじリード	0.5mm	1mm	0.5mm	1mm
移動ガイド	HG-VCR(V溝とクロスローラ)			
移動精度	真直度(水平・垂直)0.002mm			
位置決め精度	ヨーイング20sec、ピッチング30sec 0.01mm	ヨーイング15sec、ピッチング25sec 0.006mm	ヨーイング20sec、ピッチング30sec 0.012mm	ヨーイング15sec、ピッチング25sec 0.008mm
線り返し精度	±0.0005mm	±0.0003mm	±0.0005mm	±0.0003mm
ロスモーション	0.005mm	0.001mm	0.005mm	0.001mm
運動の平行度	0.04mm	0.03mm	0.03mm	0.02mm
XY直交度	0.006mm			
モーメント剛性	ヨー剛性 0.5sec/N·cm、ピッチ剛性 0.6sec/N·cm、ロール剛性 0.6sec/N·cm	ヨー剛性 0.3sec/N·cm、ピッチ剛性 0.4sec/N·cm、ロール剛性 0.4sec/N·cm		
耐荷重	39.2N (4kgf)			
質量	0.64kg		0.8kg	
最高速度(8,000pps時)	8mm/s	16mm/s	8mm/s	16mm/s
主要材質/表面処理	アルミ合金/黒アルマイト梨地			
原点センサ	ノーマルクローズ接点(ブレーク接点、B接点)動作、フォトセンサ			
リミットセンサ	ノーマルクローズ接点(ブレーク接点、B接点)動作、フォトセンサ			
適合ケーブル(別売)	NEW ACB-BTM2、NEW ACB-BTM3、NEW ARC-BTM3			
RoHS指令対応状況	RoHS2 規制10物質不含有品			

※掲載製品の外観図面(2D/3D)データはホームページ(https://www.chuo.co.jp)Web製品カタログよりダウンロードできます。

● センサ動作論理とタイミングチャート



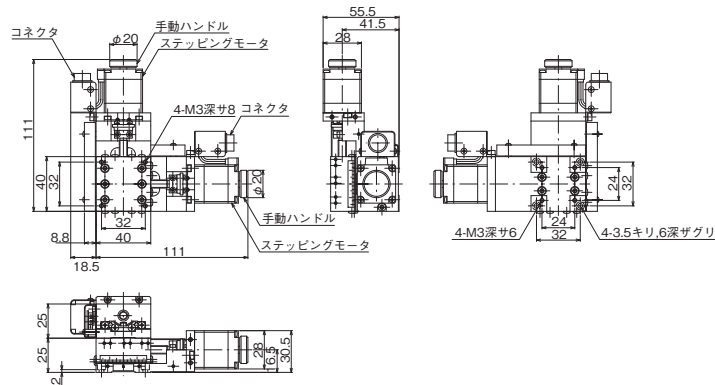
● 接続方法 — 接続ケーブルとコントローラ・ドライバ



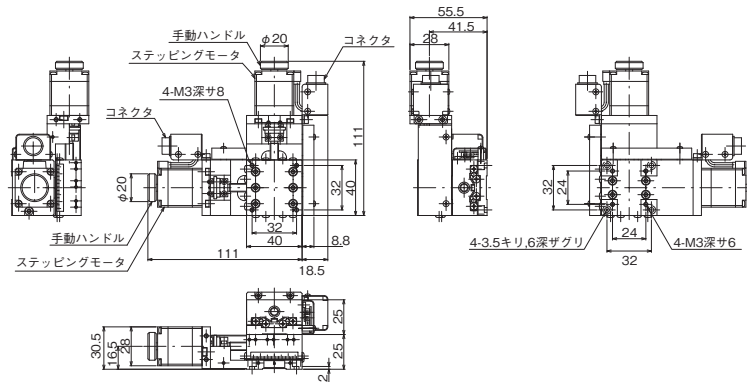


ハイグレードステージ ● 自動ステージ ◀

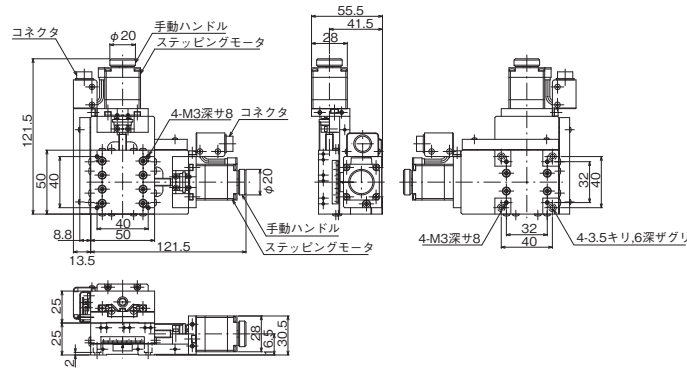
製品の外観図



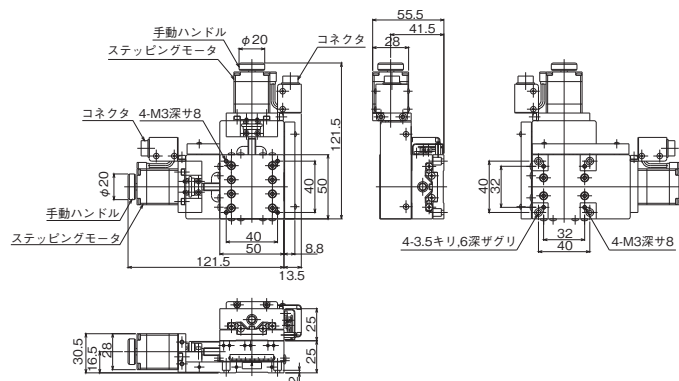
※ALD-4011-G0MはALD-4011-G1Mと同寸法です。 ▲ ALD-4011-G1M



※ALD-4011-G0M-RはALD-4011-G1M-Rと同寸法です。 ▲ ALD-4011-G1M-R



※ALD-5012-G0MはALD-5012-G1Mと同寸法です。 ▲ ALD-5012-G1M



※ALD-5012-G0M-RはALD-5012-G1M-Rと同寸法です。 ▲ ALD-5012-G1M-R

自動ステージ

顕微鏡用
自動化製品

手動ステージ

ステージ用
アクセサリ

ハイグレード

□30小型
ステージ□30ロー
ステージ□30
ステージ□30
ステージ□30
ステージ□30
ステージ□30
ステージ傾斜
ステージドラム
ステージ接合
ステージアクチュ
エータ