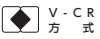


▶自動ステージ ◻ 30小型ステージ

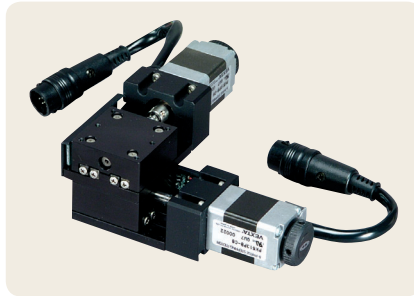
◻ 30小型ステージ Xステージ、XYステージ、Zステージ



0.35A/相 0.35A/相モータ



▲ ALS-301-HM



▲ ALD-301-HM



▲ ALZ-301-HM

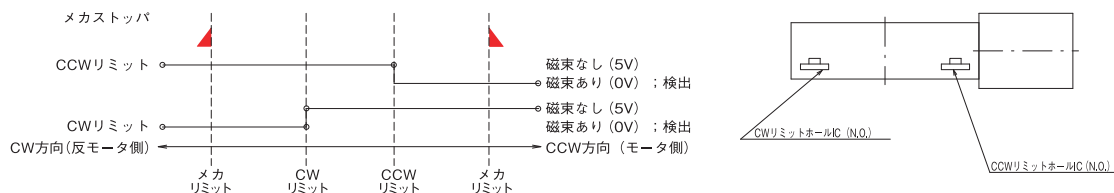
特長 Sales Point

- 20mm角の5相ステッピングモータを採用した小型の自動ステージです。
- 15mm移動のタイプがあります。
- カメラ、センサ、ワークなどの精密位置決め用途に広く利用いただけます。

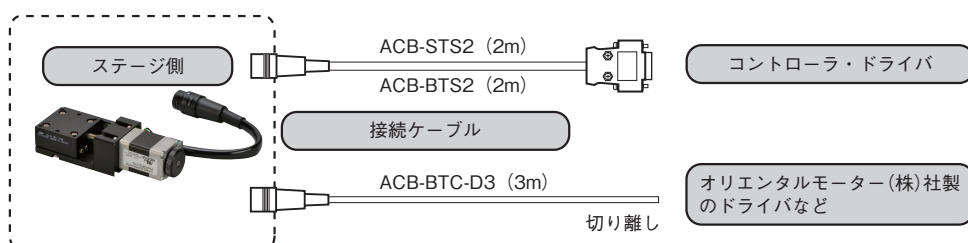
製品番号	ALS-301-HM	ALD-301-HM	ALZ-301-HM
製品名	Xステージ	X・Yステージ	Zステージ
価格(税抜)	¥95,000	¥190,000	¥101,000
移動方向	X軸1方向	XY軸2方向	Z軸1方向
移動量	±7.5mm		
ステージ面	30mm×30mm		
使用モータ	PK513PB相当(5線式ペンタゴン結線、0.35A/相)		
分解能	0.001mm		
送りねじリード	0.5mm		
移動ガイド	V溝とクロスローラ		
移動精度	真直度(水平・垂直)0.008mm		
位置決め精度	0.015mm	0.015mm	0.015mm
線り返し精度	±0.0005mm	±0.0005mm	±0.001mm
ロストモーション	—	0.005mm	—
XY直交度	—	0.010mm	—
耐荷重	19.6N(2kgf)	14.7N(1.5kgf)	9.8N(1kgf)
質量	0.16kg	0.32kg	0.18kg
最高速度	8mm/s(8,000pps時)		5mm/s(5,000pps時)
主要材質/表面処理	アルミ合金/黒アルマイト梨地		
リミットセンサ	ノーマルオープン接点(メイク接点、A接点)動作、ホールIC		
適合ケーブル(別売)	ACB-ST52、ACB-BTS2		
RoHS指令対応状況	RoHS2 規制10物質不含有品		

※掲載製品の外観図面(2D/3D)データはホームページ(https://www.chuo.co.jp)Web製品カタログよりダウンロードできます。

● センサ動作論理とタイミングチャート



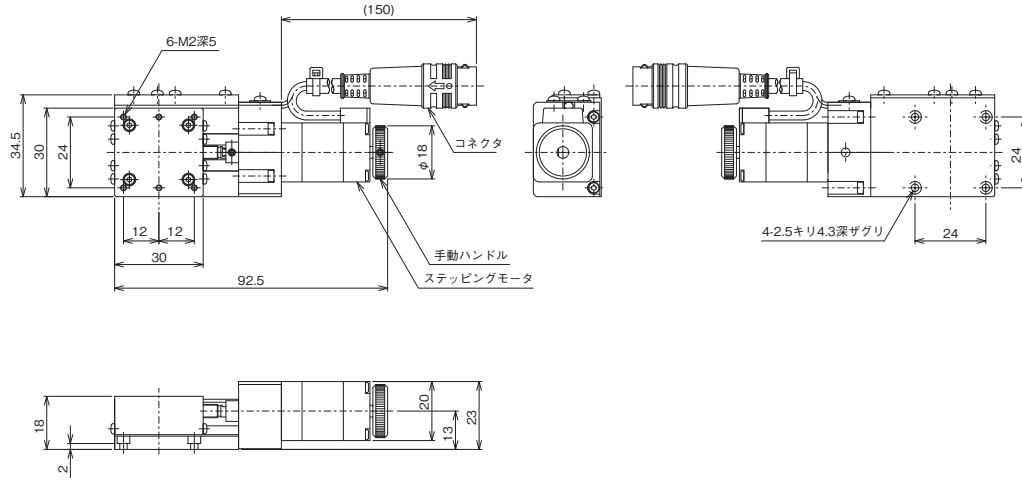
● 接続方法 — 接続ケーブルとコントローラ・ドライバ



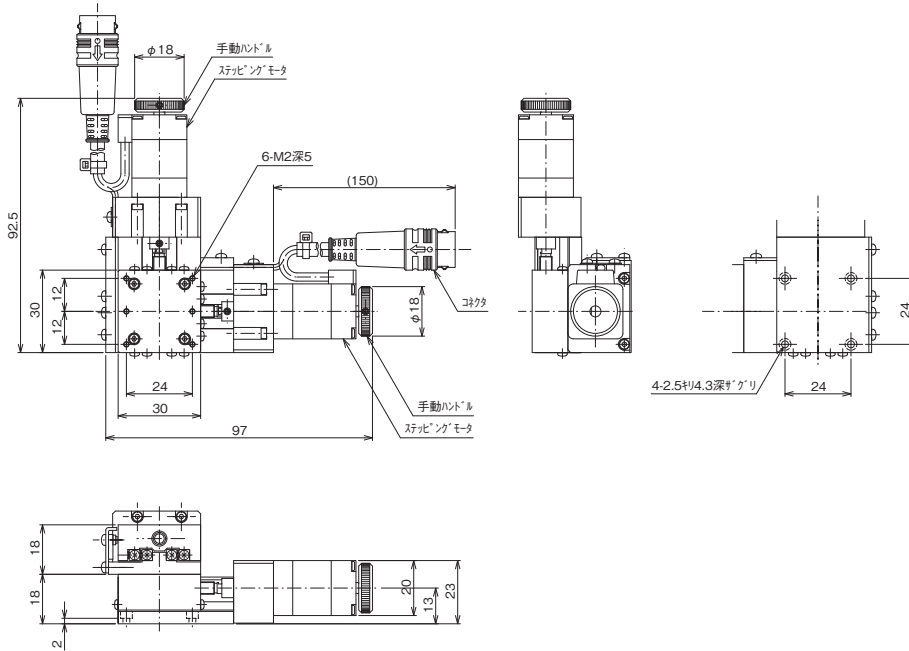


## □ 30小型ステージ ● 自動ステージ ◀

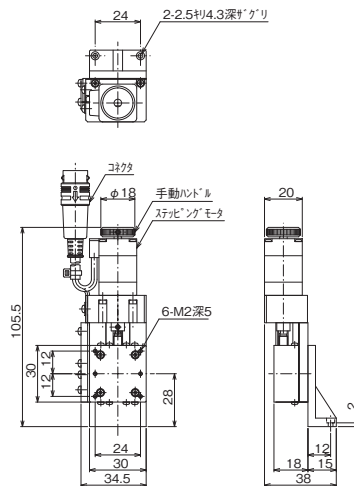
## 製品の外観図



▲ ALS-301-HM



▲ ALD-301-HM



▲ ALZ-301-HM

自動ステージ

顕微鏡用  
自動化製品

手動ステージ

ステージ用  
アクセサリハイブリッド  
ステージ□ 30小型  
ステージクロロラ  
ステージポルツミ  
ステージポルツミ  
ステージ高剛性高剛性  
ステージフジ型  
ステージ

傾斜ステージ

ドラフター  
ステージ

接点ケーブル

エレクトロ

エレクトロ