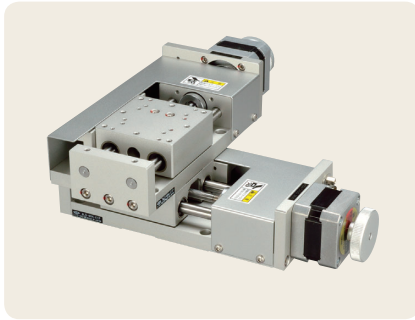


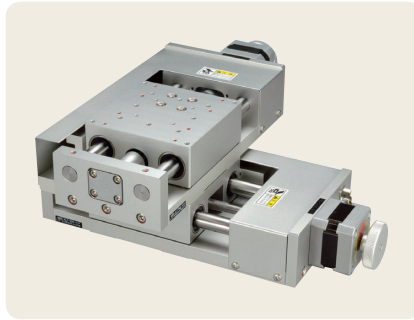
▶自動ステージ ◯ボールブッシュステージ

● XYステージ 60×60、90×90、125×125

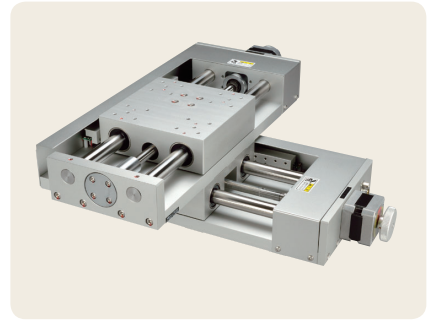
● ボールブッシュ方式 0.75A/相 0.75A/相モーター ● ダウンロード ● 取扱説明書 ● 2DCAD ● 3DCAD



▲ ALD-604-E1P



▲ ALD-906-E1P



▲ ALD-115-E1P

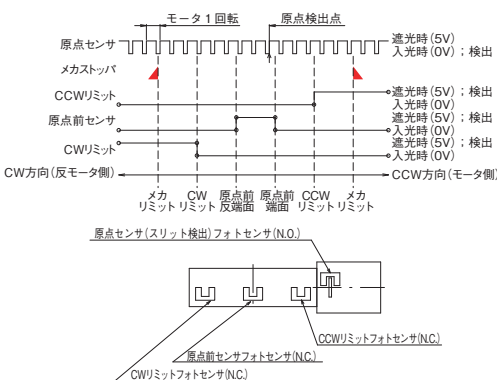
特長 Sales Point

- 移動ガイドにボールブッシュを使用した高精度の自動XYステージです。
- 各種センサ、ワークの自動位置決め用途に使用できます。
- 原点前センサおよびリミットセンサは位置の調整が可能です。

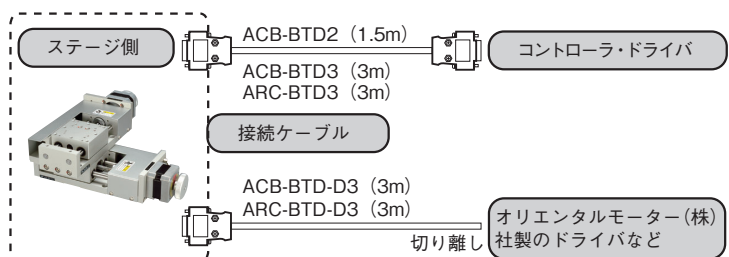
製品番号	ALD-604-E1P	ALD-906-E1P	ALD-115-E1P
製品名	XYステージ		
価格(税抜)	¥340,000	¥400,000	¥520,000
移動方向	XY軸2方向		
移動量	±20mm	±30mm	±75mm
ステージ面	60mm×60mm	90mm×90mm	125mm×125mm
使用モータ	PK543NBW相当(5線式ペンタゴン結線、0.75A/相)		
分解能	0.002mm		
送りねじ仕様	ボールねじ		
送りねじリード	1mm		
移動ガイド	ボールブッシュ		
移動精度	真直度(水平・垂直)0.05mm		真直度(水平・垂直)0.08mm
位置決め精度	0.05mm(無負荷時)、0.15mm(4kg負荷時)		0.10mm(無負荷時)、0.60mm(10kg負荷時)
繰返し精度	±0.003mm		±0.015mm
ロスモーション	0.01mm		
XY直交度	0.06mm		0.03mm
耐荷重	39.2N(4kgf)	78.4N(8kgf)	98N(10kgf)
質量	2.4kg	5kg	11kg
最高速度(8,000pps時)	16mm/s		
主要材質/表面処理	アルミ合金/白アルマイト梨地		
原点センサ	ノーマルオープン接点(メイク接点、A接点)動作、フォトセンサ		
原点前センサ	ノーマルクローズ接点(ブレーク接点、B接点)動作、フォトセンサ		
リミットセンサ	ノーマルクローズ接点(ブレーク接点、B接点)動作、フォトセンサ		
適合ケーブル(別売)	NEW ACB-BTD2、NEW ACB-BTD3、NEW ARC-BTD3		
RoHS指令対応状況	RoHS2 規制10物質不含有品		

※掲載製品の外観図面(2D/3D)データはホームページ(https://www.chuo.co.jp)Web製品カタログよりダウンロードできます。

● センサ動作論理とタイミングチャート



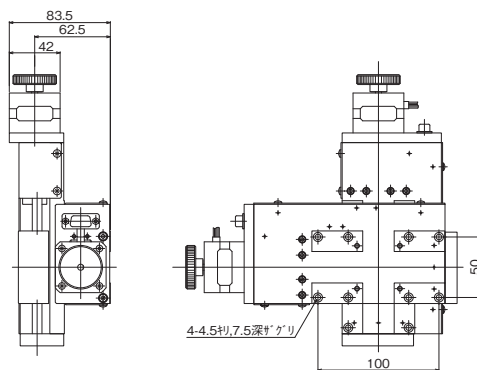
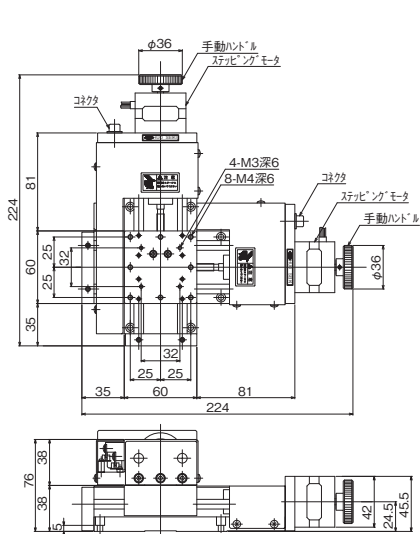
● 接続方法 — 接続ケーブルとコントローラ・ドライバ



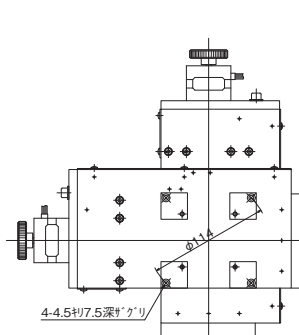
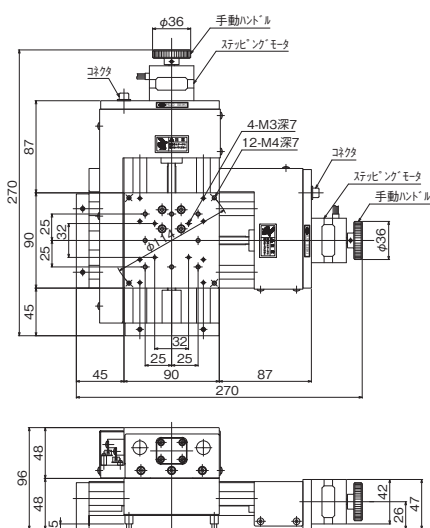
自動ステージ
 顕微鏡用
 自動化製品
 手動ステージ
 ステージ用
 アクセサリ
 ハイライト
 ステージ
 小型
 クロコローラ
 ステージ
 ボールブッシュ
 ステージ
 ボールネジ
 ステージ
 高精度高剛性
 ステージ
 Z軸降下
 ステージ
 傾斜ステージ
 コントローラ
 ドライブ
 接続ケーブル
 アクセサリ

ボールブッシュステージ ● 自動ステージ ◀

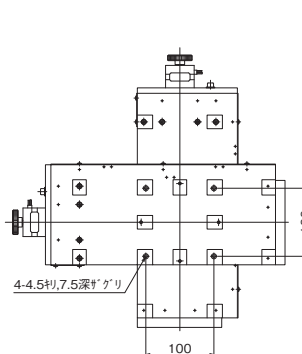
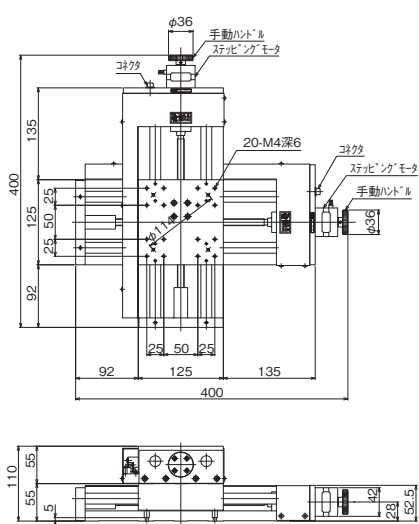
製品の外観図



▲ ALD-604-E1P



▲ ALD-906-E1P



▲ ALD-115-E1P

- 自動ステージ
- 顕微鏡用
自動化装置
- 手動ステージ
- ステージ用
アクセサリ
- ハイブリッド
- コンパクト型
- クロロウ
- ボールブッシュ
- ボールブッシュ
- 高精度剛性
- フタ隠型
- 傾斜ステージ
- コンパクト
ドラパ
- 接点ケーブル
- エレクトロ