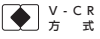


▶自動ステージ ◯高精度高剛性ステージ

● XYステージ 高精度高剛性型



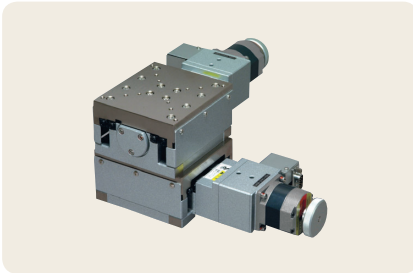
0.75A/相



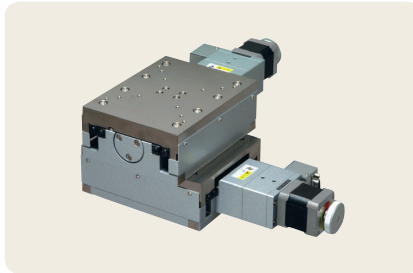
取扱説明書

2DCAD

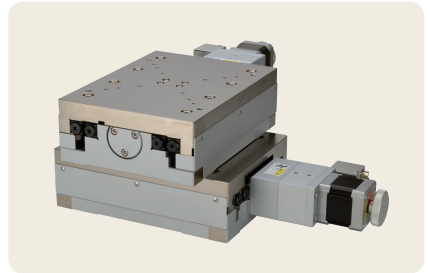
3DCAD



▲ ALD-903-H1S



▲ ALD-105-H1S



▲ ALD-510-H1S

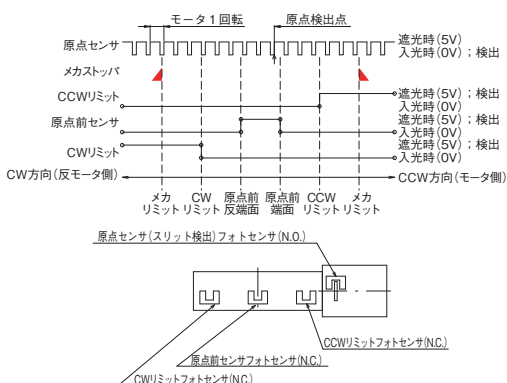
特長 Sales Point

- 機械精度を追求した超高精度の自動XYステージです。
- 各種センサ、ワークの自動位置決め用途に使用できます。
- 原点前センサおよびリミットセンサは位置の調整が可能です。
- スケール付はホームページを参照ください。

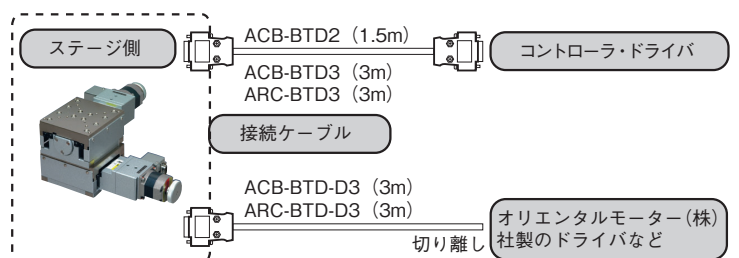
製品番号	ALD-903-H1S	ALD-105-H1S	ALD-510-H1S
製品名	XYステージ 高精度高剛性型		
価格(税抜)	¥1,000,000	¥1,200,000	¥1,500,000
移動方向	XY軸2方向		
移動動量	±15mm	±25mm	±50mm
ステージ面	90mm×100mm	125mm×160mm	150mm×200mm
使用モータ	PK543NBW相当(5線式ペンタゴン結線、0.75A/相)		
分解能	0.002mm		
送りねじ仕様	ボールねじ		
送りねじリード	1mm		
移動ガイド	V溝とクロスローラ		
移動精度	真直度(水平・垂直)0.0007mm	真直度(水平・垂直)0.0008mm	真直度(水平・垂直)0.001mm
位置決め精度	0.002mm	0.003mm	0.005mm
繰返し精度	±0.0005mm		
ロスモーション	0.0005mm		
XY直交度	0.006mm	0.008mm	0.01mm
モーメント剛性	ヨー剛性 0.2sec/N・cm、 ピッチ剛性 0.15sec/N・cm、 ロール剛性 0.15sec/N・cm	ヨー剛性 0.1sec/N・cm、 ピッチ剛性 0.08sec/N・cm、 ロール剛性 0.08sec/N・cm	ヨー剛性 0.02sec/N・cm、 ピッチ剛性 0.02sec/N・cm、 ロール剛性 0.02sec/N・cm
耐荷重	157N(16kgf)	314N(32kgf)	363N(37kgf)
質量	7kg	16.4kg	25.6kg
最高速度(8,000pps時)	16mm/s		
主要材質/表面処理	鋼材/無電解ニッケルめっき(テーブル)、塗装(ベース)		
原点センサ	ノーマルオープン接点(メイク接点、A接点)動作、フォトセンサ		
原点前センサ	ノーマルクローズ接点(ブレーク接点、B接点)動作、フォトセンサ		
リミットセンサ	ノーマルクローズ接点(ブレーク接点、B接点)動作、フォトセンサ		
適合ケーブル(別売)	NEW ACB-BTD2、NEW ACB-BTD3、NEW ARC-BTD3		
RoHS指令対応状況	RoHS2 規制10物質不含有品		

※掲載製品の外観図面(2D/3D)データはホームページ(https://www.chuo.co.jp)Web製品カタログよりダウンロードできます。

● センサ動作論理とタイミングチャート



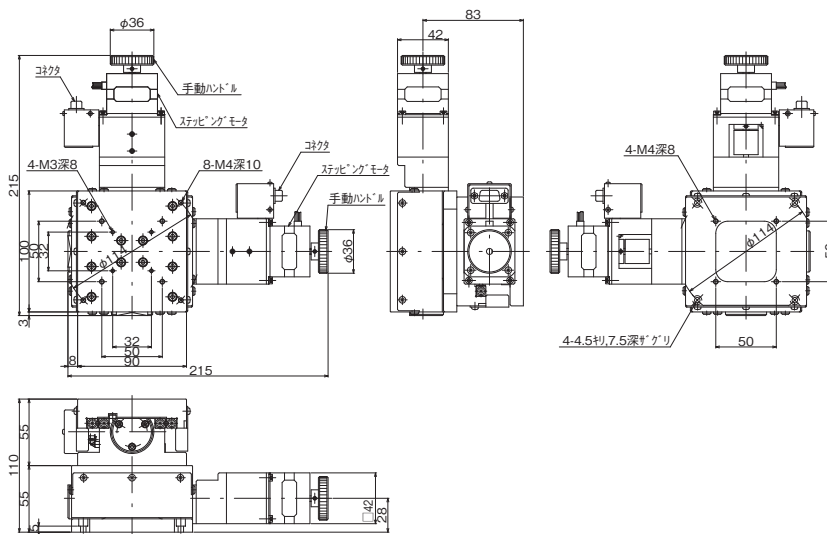
● 接続方法 — 接続ケーブルとコントローラ・ドライバ



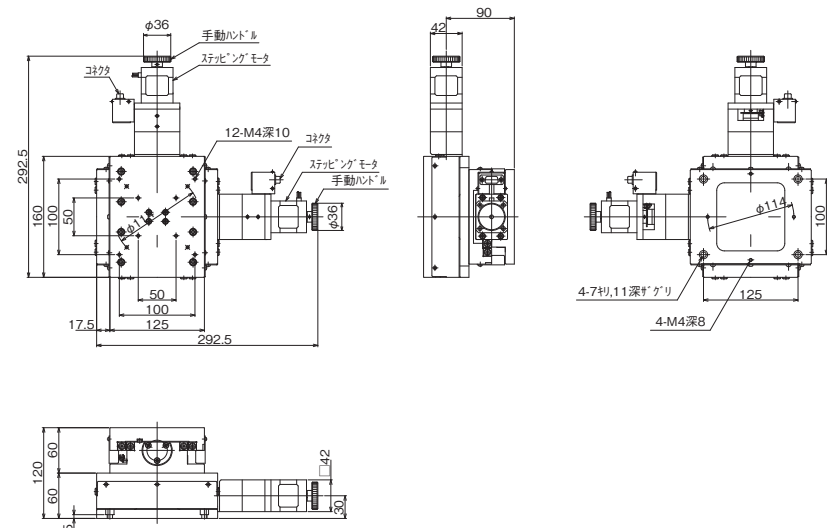


高精度高剛性ステージ ● 自動ステージ ◀

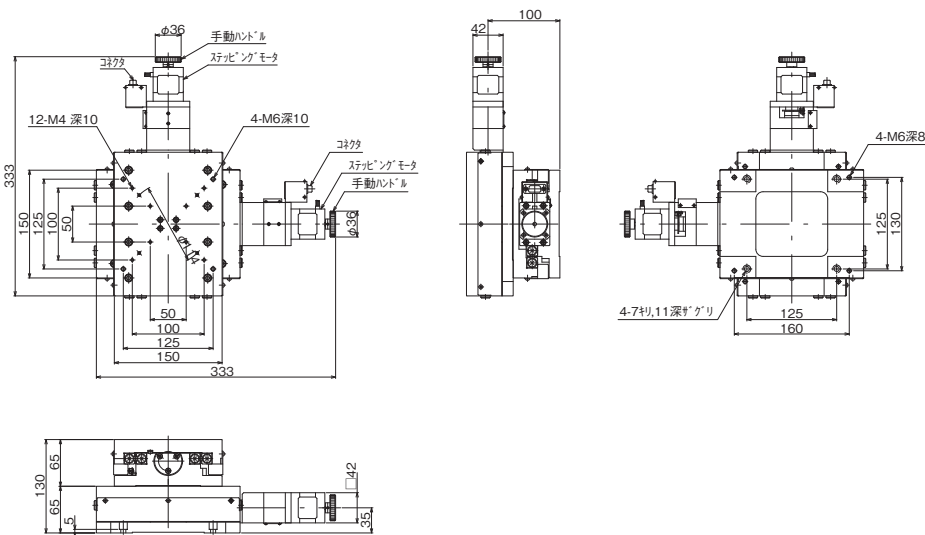
製品の外観図



▲ ALD-903-H1S



▲ ALD-105-H1S



▲ ALD-510-H1S

自動ステージ

顕微鏡用  
自動化製品

手動ステージ

ステージ用  
アクセサリ

ハイブリッド  
ステージ

コンパクト  
ステージ

クロロム  
ステージ

ポルフィ  
ステージ

ポルフィ  
ステージ

高精度高剛性  
ステージ

フジ  
ステージ

傾斜  
ステージ

コンパクト  
ドライブ

接点  
アクチュエータ