



自動ステージ ● Z昇降型ステージ

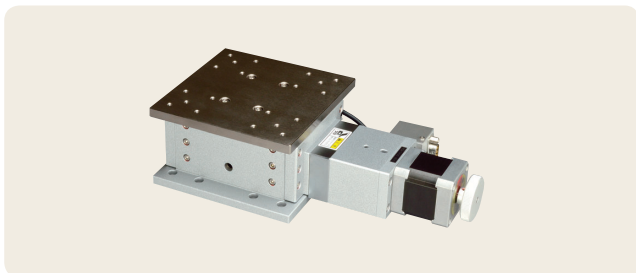
● Z昇降ステージ



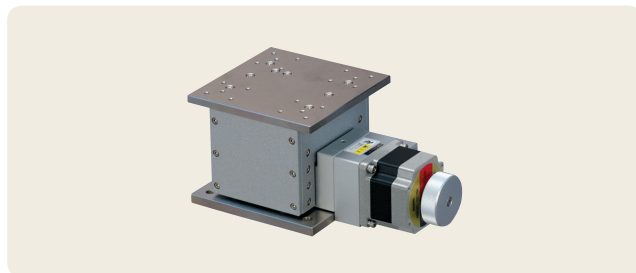
0.75A/相 0.75A/相
モーター



規制10物質
不含有品



▲ ALV-102-HP



▲ ALV-104-HP

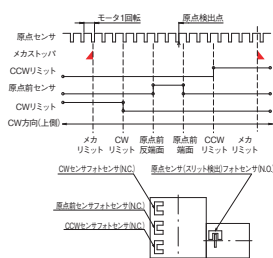
特長 Sales Point

- 移動ガイドにV溝とクロスローラを採用した高精度Z昇降ステージです。
- ステージ面が125mm×125mmで移動量が異なる製品があります。
- カメラ、センサ、ワークなどの精密位置決め用途に広く利用いただけます。

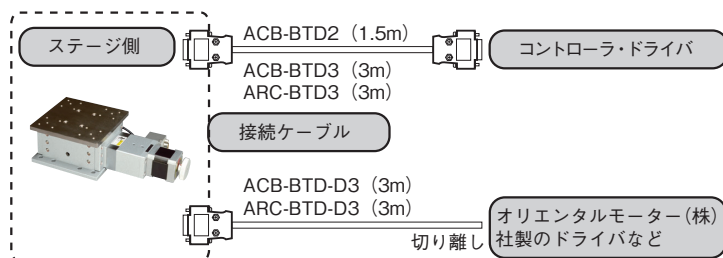
製品番号	ALV-102-HP	ALV-104-HP
製品名	Z昇降ステージ	
価格(税抜)	改定 ¥390,000	改定 ¥450,000
移動方向	Z軸1方向	
移動量	0 ~ 20mm	0 ~ 40mm
ステージ面	125mm×125mm	
使用モーター	PK545NBW相当 (5線式ペンタゴン結線、0.75A/相)	PKP564FN相当 (5線式ペンタゴン結線、0.75A/相)
分解能	0.001mm	
送りねじリード	1mm	-
移動ガイド	V溝とクロスローラ	
移動精度	真直度(水平・垂直) 0.005mm	真直度(水平・垂直) 0.008mm
位置決め精度	0.04mm	0.05mm
線り返し精度	±0.0008mm	±0.001mm
ロストモーション	0.001mm	0.002mm
平行度	0.04mm	0.05mm
モメント剛性	ヨー剛性 1.5sec/N・cm、 ピッチ剛性 1.5sec/N・cm、 ロール剛性 0.05sec/N・cm	ヨー剛性 1sec/N・cm、 ピッチ剛性 1sec/N・cm、 ロール剛性 0.05sec/N・cm
耐荷重	98N(10kgf)	
質量	5.5kg	5.9kg
最高速度(5,000pps時)	5mm/s	
主要材質/表面処理	鋼材/無電解ニッケルめっき、塗装	
原点センサ	ノーマルオープン接点(メイク接点、A接点)動作、フォトセンサ	
原点前センサ	ノーマルクローズ接点(ブレーク接点、B接点)動作、フォトセンサ	
リミットセンサ	ノーマルクローズ接点(ブレーク接点、B接点)動作、フォトセンサ	
適合ケーブル(別売)	NEW ACB-BTD2、NEW ACB-BTD3、NEW ARC-BTD3	
RoHS指令対応状況	RoHS2 規制10物質不含有品	

※掲載製品の外観図面(2D/3D)データはホームページ(https://www.chuo.co.jp)Web製品カタログよりダウンロードできます。

● センサ動作論理とタイミングチャート



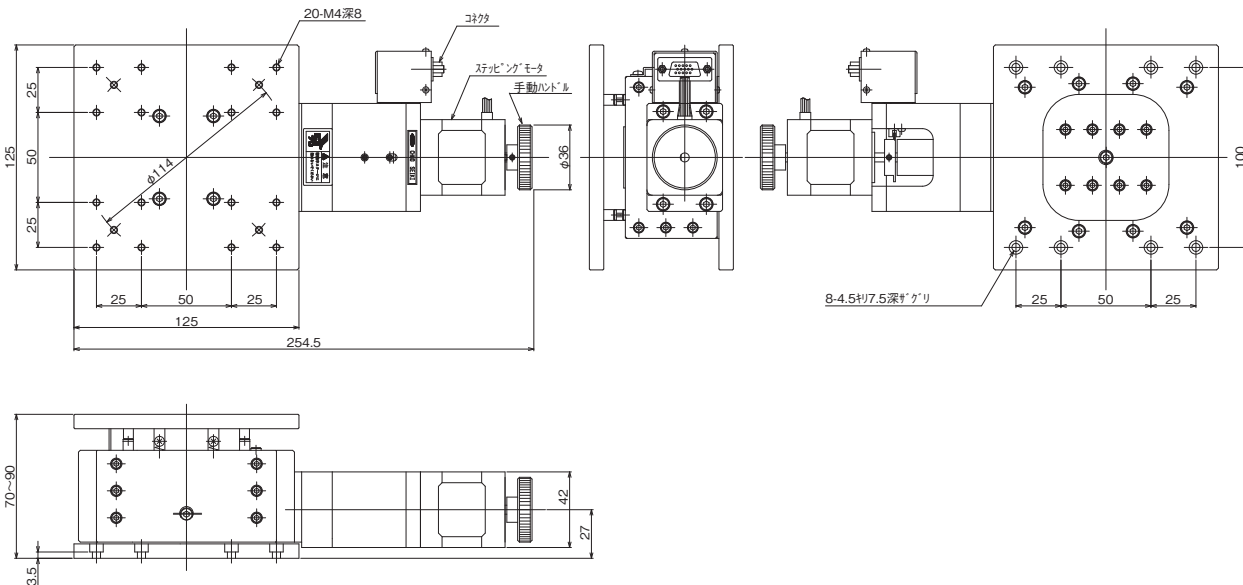
● 接続方法 — 接続ケーブルとコントローラ・ドライバ



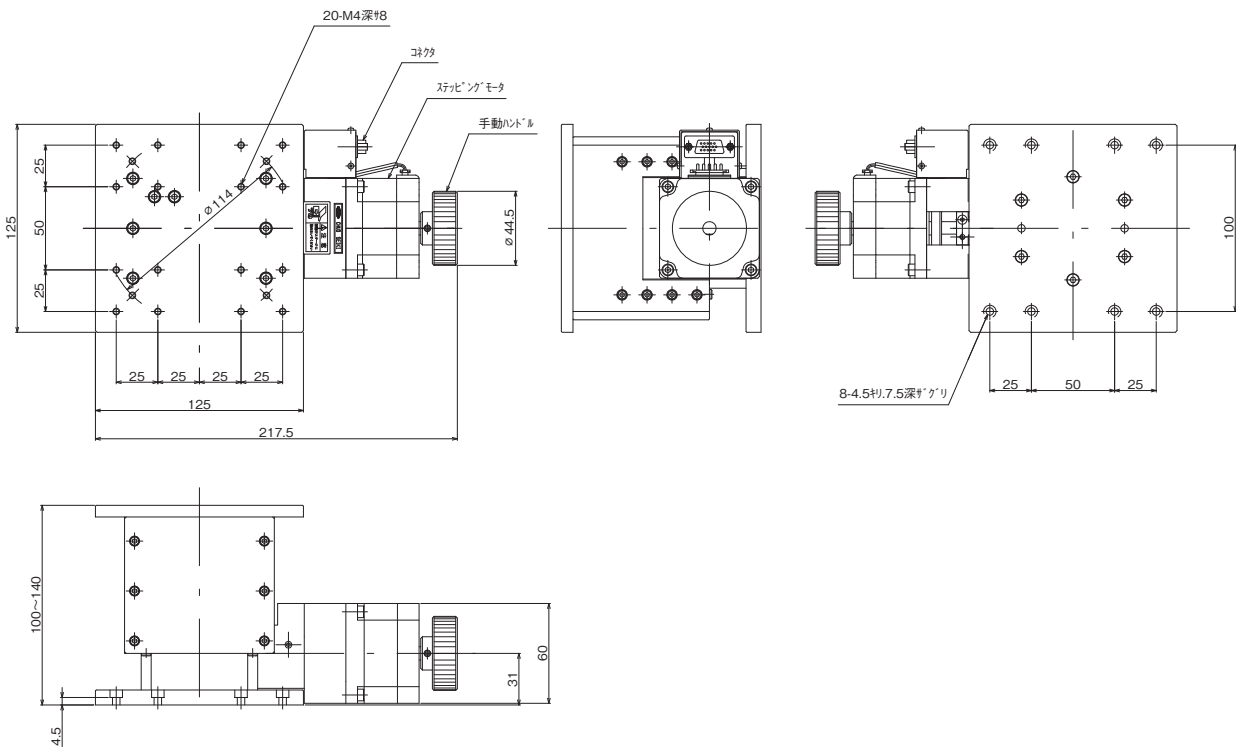


Z昇降型ステージ ● 自動ステージ ◀

製品の外観図



▲ ALV-102-HP



▲ ALV-104-HP

自動ステージ

顕微鏡用
自動化製品

手動ステージ

ステージ用
アクセサリ

ハイブリッド
ステージ

コンパクト
ステージ

クロロム
ステージ

ポルマ
ステージ

ポルマ
ステージ

高精度
ステージ

高精度
ステージ

高精度
ステージ

高精度
ステージ

高精度
ステージ

高精度
ステージ

高精度
ステージ

高精度
ステージ

高精度
ステージ

高精度
ステージ

高精度
ステージ

高精度
ステージ

高精度
ステージ

高精度
ステージ

高精度
ステージ

高精度
ステージ

高精度
ステージ

高精度
ステージ