



自動ステージ ● ハイグレードステージ

● ハイグレード Zステージ 60×60、70×70

HG-VCR方式 0.75A/相 0.75A/相 モーター ダウンロード 取扱説明書 2DCAD 3DCAD



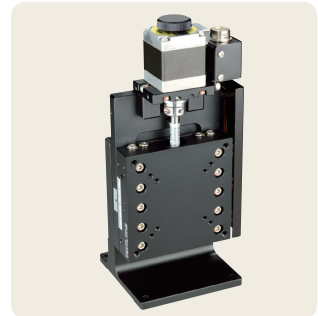
▲ ALZ-6012-G1M



▲ ALZ-6012-G1M-R



▲ ALZ-7013-G1M



▲ ALZ-7013-G1M-R

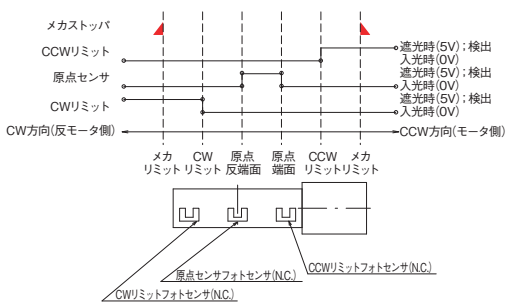
特長 Sales Point

- HG-VCR方式を採用した高精度、高剛性の自動ステージです。
- 精密ねじ仕様、ボールねじ仕様があります。※スケール付はホームページを参照ください。
- カメラ、センサ、ワークなどの精密位置決め用途に広く利用いただけます。

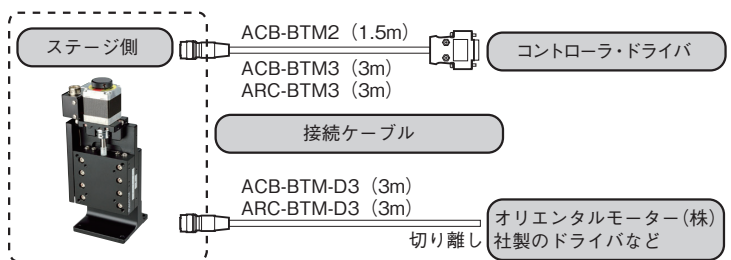
| 製品番号(標準型) | ALZ-6012-G0M | ALZ-6012-G1M | ALZ-7013-G0M | ALZ-7013-G1M |
|-----------------|--|------------------------------------|--------------------------------------|--------------------------------------|
| 製品番号(対称型) | ALZ-6012-G0M-R | ALZ-6012-G1M-R | ALZ-7013-G0M-R | ALZ-7013-G1M-R |
| 製品名 | ハイグレードZステージ | | | |
| 価格(税抜) | ¥118,000 | ¥138,000 | ¥140,000 | ¥155,000 |
| 移動方向 | Z軸1方向 | | | |
| 移動量 | ±12.5mm | | ±15mm | |
| ステージ面 | 60mm×60mm | | 70mm×70mm | |
| 使用モータ | PK523HPB相当(5線式ペンタゴン結線、0.75A/相) | | | |
| 分解能 | 0.001mm | 0.002mm | 0.001mm | 0.002mm |
| 送りねじ仕様 | 精密ねじ | ボールねじ | 精密ねじ | ボールねじ |
| 送りねじリード | 0.5mm | 1mm | 0.5mm | 1mm |
| 移動ガイド | HG-VCR(V溝とクロスロー) | | | |
| 移動精度 | 真直度(水平・垂直)0.002mm | | | |
| 位置決め精度 | ヨーイング20sec、ピッチング30sec | ヨーイング15sec、ピッチング25sec | ヨーイング20sec、ピッチング30sec | ヨーイング15sec、ピッチング25sec |
| 線り返し精度 | ±0.0005mm | ±0.0003mm | ±0.0005mm | ±0.0003mm |
| ロストモーション | 0.005mm | 0.001mm | 0.005mm | 0.001mm |
| モーメント剛性 | ヨー剛性 0.1sec/N・cm、ピッチ剛性 0.1sec/N・cm | ヨー剛性 0.1sec/N・cm、ロール剛性 0.1sec/N・cm | ヨー剛性 0.06sec/N・cm、ピッチ剛性 0.08sec/N・cm | ヨー剛性 0.08sec/N・cm、ロール剛性 0.08sec/N・cm |
| 耐荷重 | 19.6N (2kgf) | | | |
| 質量 | 0.7kg | | 0.9kg | |
| 最高速度(5,000pps時) | 5mm/s | 10mm/s | 5mm/s | 10mm/s |
| 主要材質/表面処理 | アルミ合金/黒アルマイト梨地 | | | |
| 原点センサ | ノーマルクローズ接点(ブレーク接点、B接点)動作、フォトセンサ | | | |
| リミットセンサ | ノーマルクローズ接点(ブレーク接点、B接点)動作、フォトセンサ | | | |
| 適合ケーブル(別売) | NEW ACB-BTM2、NEW ACB-BTM3、NEW ARC-BTM3 | | | |
| RoHS指令対応状況 | RoHS2 規制10物質不含有品 | | | |

※掲載製品の外観図面(2D/3D)データはホームページ(https://www.chuo.co.jp)Web製品カタログよりダウンロードできます。

● センサ動作論理とタイミングチャート



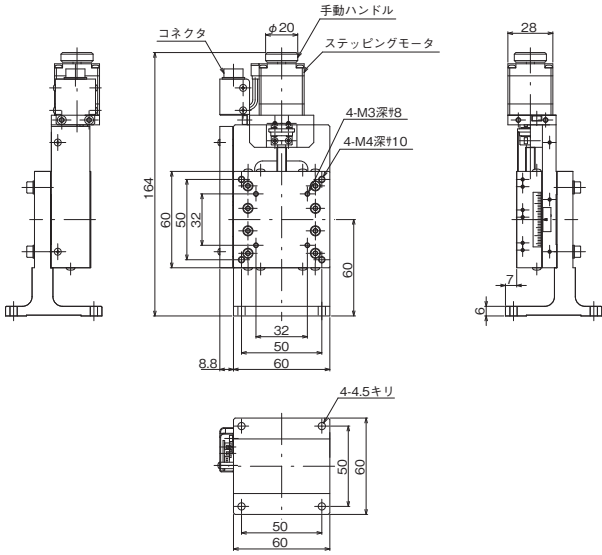
● 接続方法 — 接続ケーブルとコントローラ・ドライバ



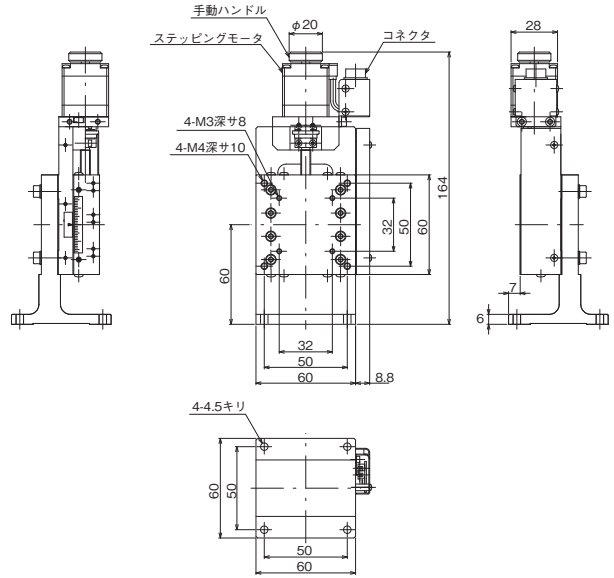


ハイグレードステージ ● 自動ステージ ◀

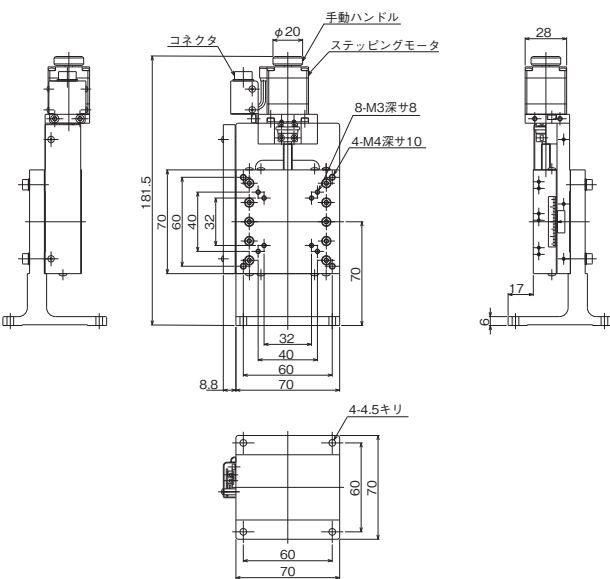
製品の外観図



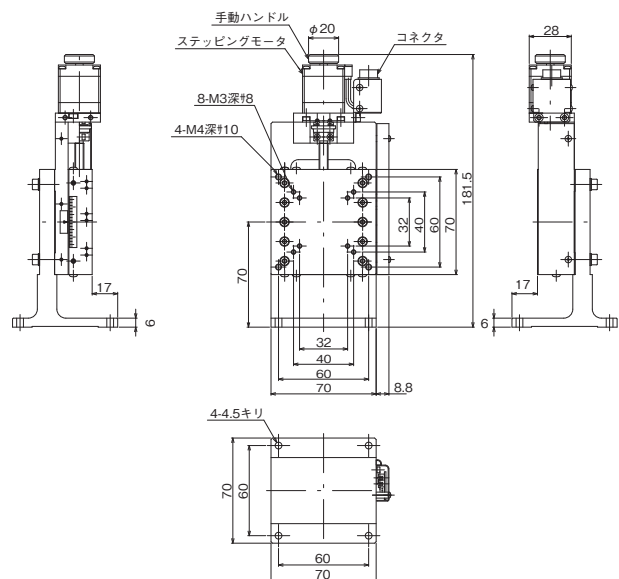
※ALZ-6012-G0MはALZ-6012-G1Mと同寸法です。 ▲ALZ-6012-G1M



※ALZ-6012-G0M-RはALZ-6012-G1M-Rと同寸法です。 ▲ALZ-6012-G1M-R



※ALZ-7013-G0MはALZ-7013-G1Mと同寸法です。 ▲ALZ-7013-G1M



※ALZ-7013-G0M-RはALZ-7013-G1M-Rと同寸法です。 ▲ALZ-7013-G1M-R

自動ステージ

顕微鏡用
自動化製品

手動ステージ

ステージ用
アクセサリ

ハイグレード
ステージ

□30小型
ステージ

□クロロ
ステージ

□ポル
ステージ

□ポル
ステージ

□高
ステージ

□高
ステージ

□高
ステージ

□高
ステージ

□高
ステージ

□高
ステージ

□高
ステージ

□高
ステージ

□高
ステージ

□高
ステージ

□高
ステージ

□高
ステージ

□高
ステージ

□高
ステージ

□高
ステージ

□高
ステージ

□高
ステージ

□高
ステージ