



自動ステージ ● クロスローラステージ

● 回転ステージ φ90、φ125

回転ベアリング方式

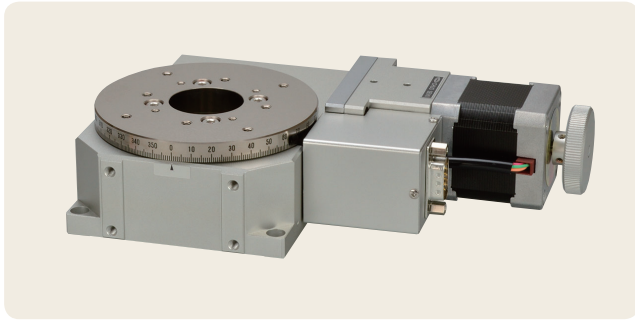
0.75A/相 0.75A/相モータ

ダウンロード

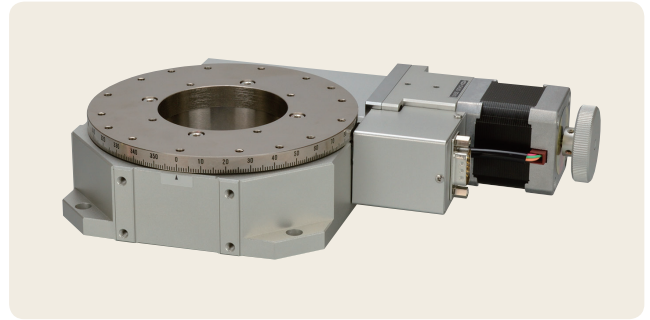
取扱説明書

2DCAD 3DCAD

RoHS2 規制10物質不含有品



▲ ARS-936-HP



▲ ARS-136-HP

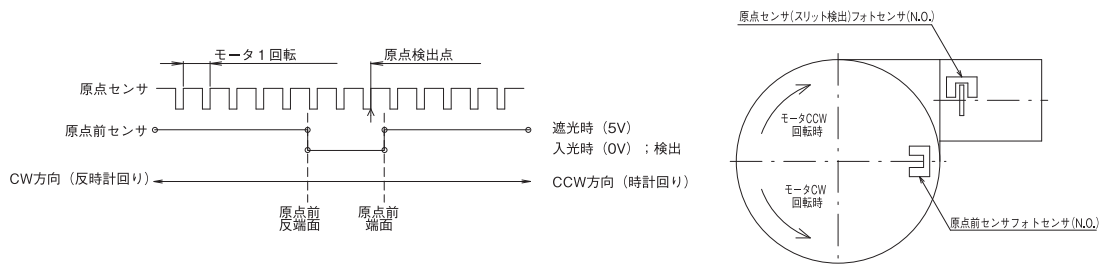
特長 Sales Point

- 移動ガイドにクロスローラベアリングを使用した回転ステージです。
- 中心に透過穴があります。
- カメラ、センサ、ワークなどの精密位置決め用途に広く利用いただけます。

製品番号	ARS-936-HP	ARS-136-HP
製品名	回転ステージ	
価格(税抜)	¥280,000	¥320,000
移動方向	回転方向	
移動量	360°	
ステージ面	φ90mm	φ125mm
使用モータ	PK545NBW相当(5線式ペンタゴン結線、0.75A/相)	
分解能	0.004°	
移動ガイド	クロスローラベアリング	
心振れ	0.01mm	
面振れ	0.015mm	
位置決め精度	0.025°	
繰り返し精度	±0.003°	
ロストモーション	0.003°	
モーメント剛性	0.2sec/N・cm	0.15sec/N・cm
平行度	0.05mm	
耐荷重	98N(10kgf)	147N(15kgf)
質量	2.4kg	3kg
最高速度(5,000pps時)	20°/s	
主要材質/表面処理	鋼材(テーブル)、アルミ(ベース)/無電解ニッケルめっき、白アルマイト裂地	
原点センサ	ノーマルオープン接点(メイク接点、A接点)動作、フォトセンサ	
原点前センサ	ノーマルオープン接点(メイク接点、A接点)動作、フォトセンサ	
リミットセンサ	-	
適合ケーブル(別売)	NEW ACB-BTD2、NEW ACB-BTD3、NEW ARC-BTD3	
RoHS指令対応状況	RoHS2 規制10物質不含有品	

※掲載製品の外観図面(2D/3D)データはホームページ(https://www.chuo.co.jp)Web製品カタログよりダウンロードできます。

● センサ動作論理とタイミングチャート



自動ステージ  
顕微鏡用  
自動化製品

手動ステージ

ステージ用  
アクセサリ

ハイグレード  
ステージ

コンパクト  
ステージ

クロスローラ  
ステージ

ボールベアリング  
ステージ

ボールベア  
ステージ

高精度高剛性  
ステージ

Z軸露出  
ステージ

傾斜ステージ

コンパクト  
ドライブ

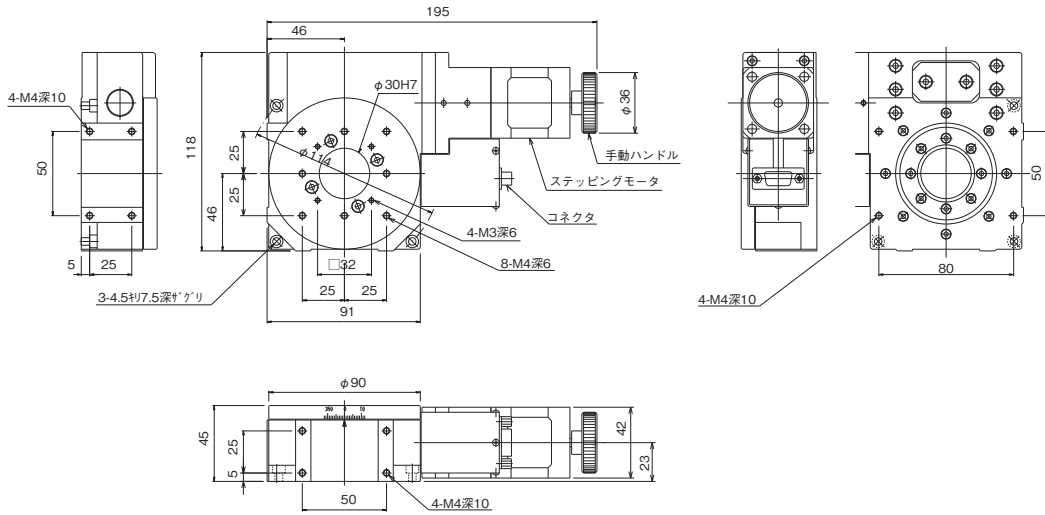
接続ケーブル

アクセサリ

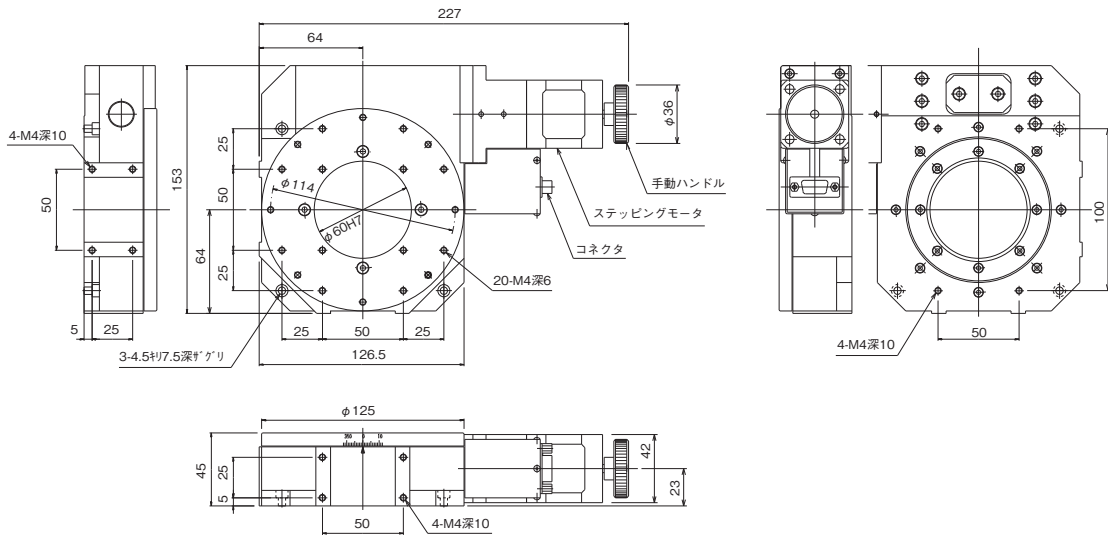


クロスローラステージ ● 自動ステージ ◀

製品の外観図



▲ ARS-936-HP



▲ ARS-136-HP

自動ステージ

顕微鏡用  
自動化製品

手動ステージ

ステージ用  
アクセサリ

ハイブリッド  
ステージ

コンパクト  
ステージ

クロスローラ  
ステージ

ボールジョイント  
ステージ

ボールジョイント  
ステージ

高精度高剛性  
ステージ

フレキシブル  
ステージ

傾斜ステージ

コンパクト  
ドライブ

接続ケーブル

アクチュエータ

● 接続方法 — 接続ケーブルとコントローラ・ドライバ

