

自動ステージ ◯ 傾斜ステージ

**NEW** 傾斜ステージ 40×40

複合カップリング方式

0.75A/相 0.75A/相モーター

ダウンロード

取扱説明書

2DCAD 3DCAD

RoHS2 規制10物質不含有品



▲ AT5-C416C-HM



▲ AT5-C412C-HM



▲ AT5-C410C-HM



▲ ATD-C412C-HM



▲ ATD-C410C-HM

特長 Sales Point

- 回転中心高さや移動量が異なる傾斜ステージです。
- 当社独自の複合カップリング機構により微細で非常になめらかな動作が可能です。
- カメラ、センサなどの精密位置決め用途に広く利用いただけます。

製品番号	NEW AT5-C416C-HM	NEW AT5-C412C-HM	NEW AT5-C410C-HM	NEW ATD-C412C-HM	NEW ATD-C410C-HM
製品名	傾斜ステージ			二軸傾斜ステージ	
価格(税抜)	¥155,000	¥155,000	¥155,000	¥310,000	¥310,000
移動方向	傾斜1方向			傾斜2方向	
ステージ高さ	18mm			36mm	
回転中心(ステージ上面より)	50mm	68mm	86mm	50mm	68mm
移動量	±8°	±6°	±5°	上軸±8°、下軸±6°	上軸±6°、下軸±5°
ステージ面	40mm×40mm				
使用モータ	PK523HPB相当(5線式ペンタゴン結線、0.75A/相)				
分解能	0.000939°	0.000725°	0.000591°	上軸0.000939°、下軸0.000725°	上軸0.000725°、下軸0.000591°
送りねじリード	0.5mm				
移動ガイド	V溝とクロスローラ				
移動機構/送り方式	複合カップリング/送りねじ				
位置決め精度	0.03°			-	
回転中心精度	φ0.05mm			-	
繰返し精度	±0.002°				
ロスモーション	0.006°				
耐荷重	29.4N(3kgf)			19.8N(2kgf)	
質量	0.4kg			0.8kg	
最高速度(5,000pps時)	4.7°/s	3.6°/s	3°/s	上軸4.7°/s、下軸3.6°/s	上軸3.6°/s、下軸3.0°/s
主要材質/表面処理	アルミ合金/黒アルマイト梨地				
原点センサ	ノーマルクローズ接点(ブレーク接点、B接点)動作、フォトセンサ				
原点前センサ	-				
リミットセンサ	ノーマルクローズ接点(ブレーク接点、B接点)動作、フォトセンサ				
適合ケーブル(別売)	NEW ACB-BTM2、NEW ACB-BTM3、NEW ARC-BTM3				
RoHS指令対応状況	RoHS2 規制10物質不含有品				

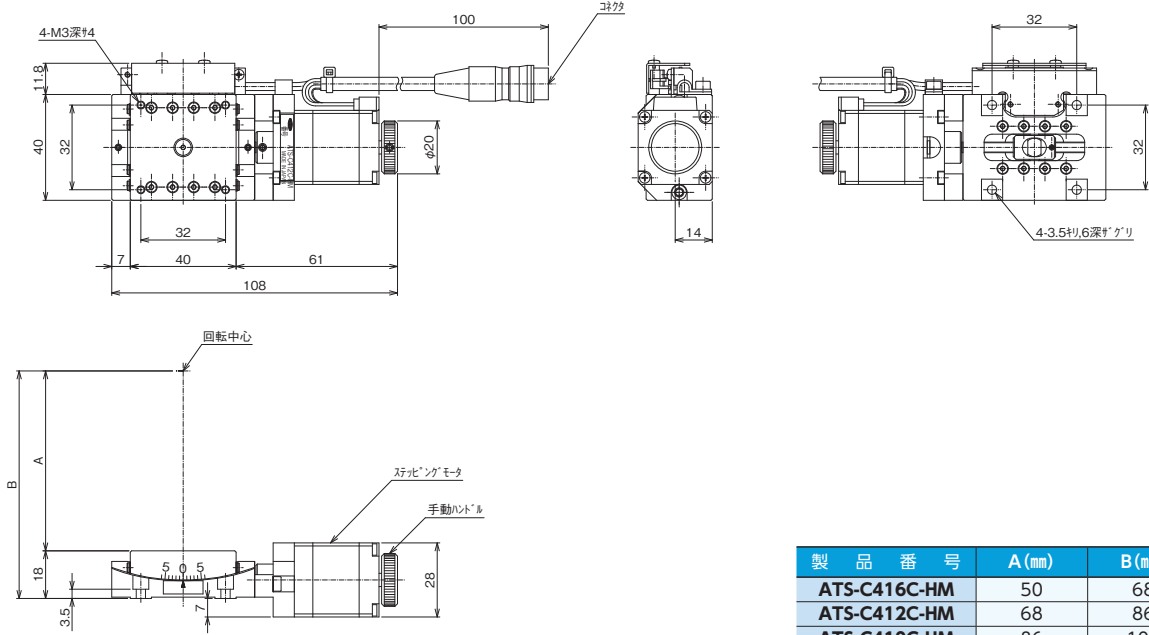
※掲載製品の外観図面(2D/3D)データはホームページ(https://www.chuo.co.jp)Web製品カタログよりダウンロードできます。

自動ステージ  
顕微鏡用  
自動化製品  
手動ステージ  
ステージ用  
アクセサリ  
ハイリフト  
ステージ  
小型  
クロスローラ  
ステージ  
ボールネジ  
ステージ  
ボールネジ  
ステージ  
高精度剛性  
ステージ  
Z軸繰り出し  
傾斜ステージ  
クロスローラ  
接点ケーブル  
アクセサリ

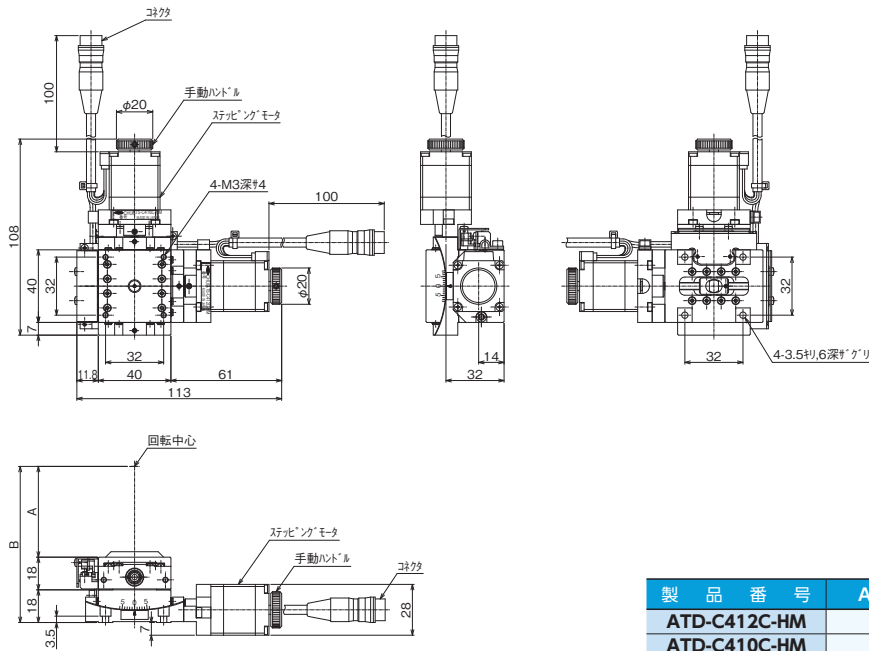


傾斜ステージ ● 自動ステージ ◀

製品の外観図



製品番号	A (mm)	B (mm)
ATS-C416C-HM	50	68
ATS-C412C-HM	68	86
ATS-C410C-HM	86	104



製品番号	A (mm)	B (mm)
ATD-C412C-HM	50	86
ATD-C410C-HM	68	104

自動ステージ

顕微鏡用  
自動化装置

手動ステージ

ステージ用  
アクセサリ

ハイレド  
ステージ

コンパクト  
ステージ

クロロミ  
ステージ

ポルツミ  
ステージ

ポルトネ  
ステージ

高精度  
ステージ

フジ型  
ステージ

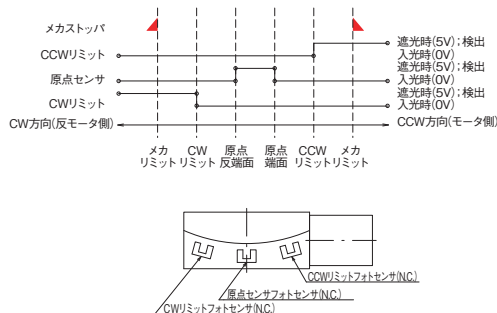
傾斜ステージ

コンパクト  
ステージ

接続ケーブル  
アクセサリ

アクセサリ

● センサ動作論理とタイミングチャート



● 接続方法 — 接続ケーブルとコントローラ・ドライバ

