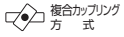
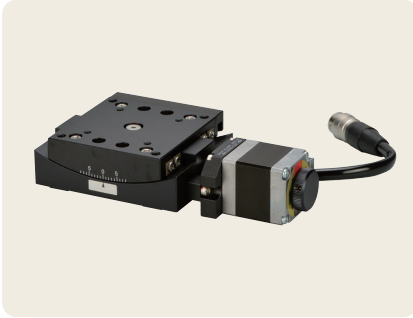


▶自動ステージ ◯傾斜ステージ

NEW 傾斜ステージ 60×60



0.75A/相 0.75A/相
モーター



▲ ATS-C616C-HM



▲ ATS-C612C-HM



▲ ATS-C610C-HM



▲ ATD-C612C-HM



▲ ATD-C610C-HM

特長 Sales Point

- 回転中心高さや移動量が異なる傾斜ステージです。
- 当社独自の複合カップリング機構により微細で非常になめらかな動作が可能です。
- カメラ、センサなどの精密位置決め用途に広く利用いただけます。

製品番号	NEW ATS-C616C-HM	NEW ATS-C612C-HM	NEW ATS-C610C-HM	NEW ATD-C612C-HM	NEW ATD-C610C-HM
製品名	傾斜ステージ			二軸傾斜ステージ	
価格(税抜)	¥158,000	¥160,000	¥162,000	¥318,000	¥322,000
移動方向	傾斜1方向			傾斜2方向	
ステージ高さ	26mm			52mm	
回転中心(ステージ上面より)	70mm	96mm	122mm	70mm	96mm
移動量	±8°	±6°	±5°	上軸±8°、下軸±6°	上軸±6°、下軸±5°
ステージ面	60mm×60mm				
使用モータ	PK523HPB相当(5線式ペンタゴン結線、0.75A/相)				
分解能	0.000666°	0.000512°	0.000415°	上軸0.000666°、下軸0.000512°	上軸0.000512°、下軸0.000415°
送りねじリード	0.5mm				
移動ガイド	V溝とクロスローラ				
移動機構/送り方式	複合カップリング/送りねじ				
位置決め精度	0.03°				
回転中心精度	φ0.05mm			-	
繰返し精度	±0.002°				
ロストモーション	0.006°				
耐荷重	49N(5kgf)			29.4N(3kgf)	
質量	0.6kg			1.2kg	
最高速度(5,000pps時)	3.3/s	2.6/s	2.1/s	上軸3.3/s、下軸2.6/s	上軸2.6/s、下軸2.1/s
主要材質/表面処理	アルミ合金/黒アルマイト裂地				
原点センサ	ノーマルクローズ接点(ブレーク接点、B接点)動作、フォトセンサ				
原点前センサ	-				
リミットセンサ	ノーマルクローズ接点(ブレーク接点、B接点)動作、フォトセンサ				
適合ケーブル(別売)	NEW ACB-BTM2、NEW ACB-BTM3、NEW ARC-BTM3				
RoHS指令対応状況	RoHS2 規制10物質不含有品				

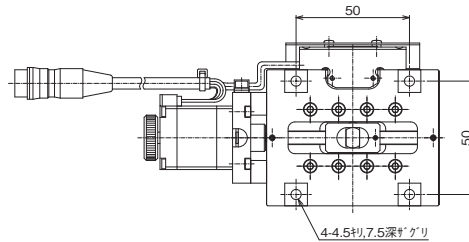
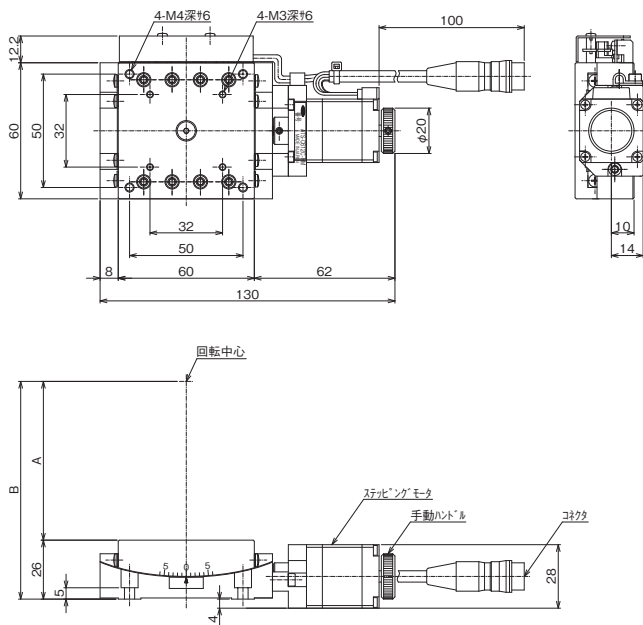
※掲載製品の外観図面(2D/3D)データはホームページ(https://www.chuo.co.jp)Web製品カタログよりダウンロードできます。

自動ステージ
 顕微鏡用
 自動化製品
 手動ステージ
 ステージ用
 アクセサリ
 ハイリフト
 ステージ
 ロボ型
 ステージ
 クロスローラ
 ステージ
 ボールズ
 ステージ
 ボールズ
 ステージ
 高精度
 ステージ
 Z軸
 ステージ
 傾斜ステージ
 コントローラ
 ドライブ
 接続ケーブル
 アクチュエータ

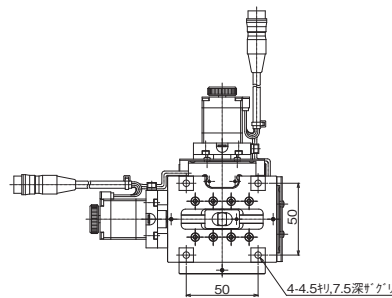
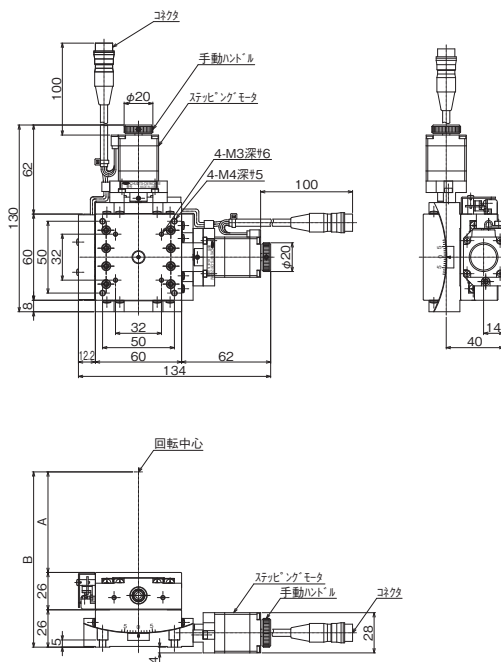


傾斜ステージ ● 自動ステージ ◀

製品の外観図

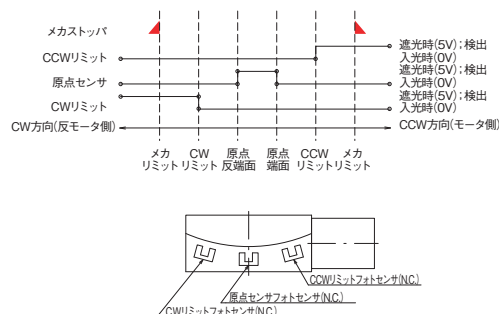


製品番号	A (mm)	B (mm)
ATS-C616C-HM	70	96
ATS-C612C-HM	96	122
ATS-C610C-HM	122	148

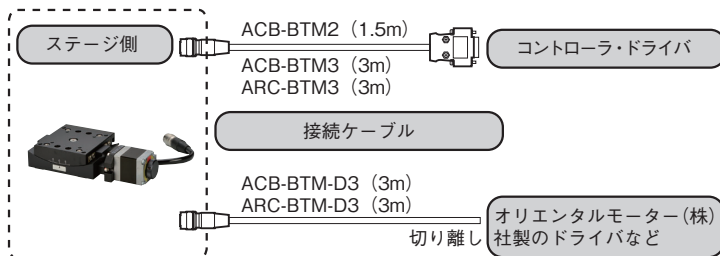


製品番号	A (mm)	B (mm)
ATD-C612C-HM	70	122
ATD-C610C-HM	96	148

● センサ動作論理とタイミングチャート



● 接続方法 — 接続ケーブルとコントローラ・ドライバ



自動ステージ

顕微鏡用
自動化製品

手動ステージ

ステージ用
アクセサリ

ハイレド
ステージ

コンパクト
ステージ

クロロミ
ステージ

ポルシミ
ステージ

ポルシミ
ステージ

高精度
ステージ

高精度
ステージ

傾斜ステージ
コンパクト

接続ケーブル

アクセサリ