

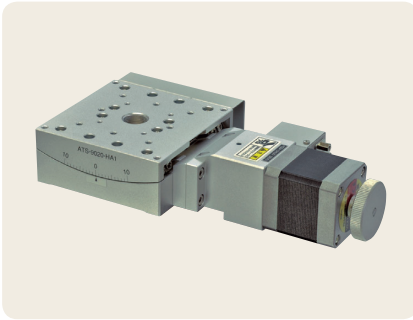


自動ステージ 傾斜ステージ

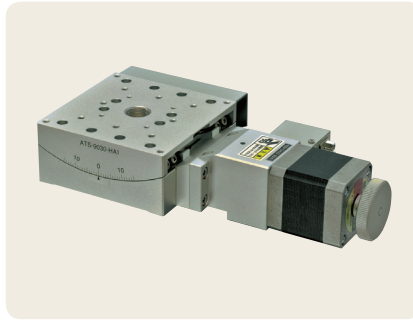
NEW 傾斜ステージ 90×90



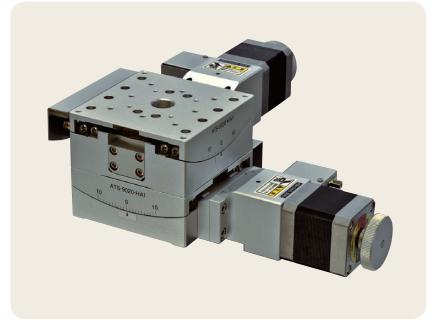
1.2A/相 1.2A/相モータ



▲ ATS-9020-HA1



▲ ATS-9030-HA1



▲ ATD-9020-HA1

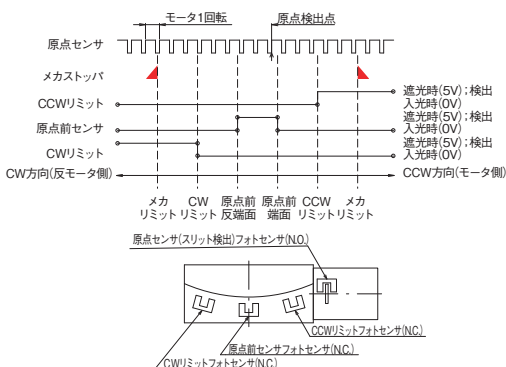
特長 Sales Point

- 新規ステッピングモータを使用することで低振動、低騒音を可能にしました。
- 空間上に回転中心を持つ自動傾斜ステージです。
- 移動ガイドにV溝とクロスローラを採用しています。
- カメラ、センサ、ワークなどの位置決め用途に広くご利用いただけます。

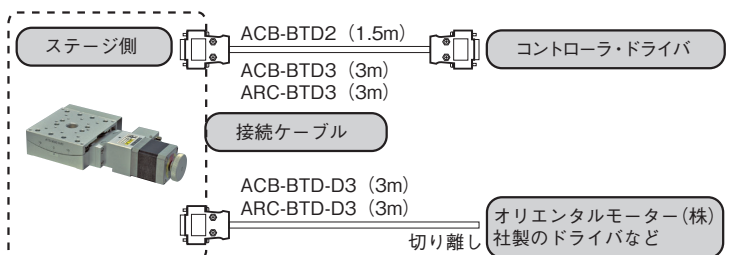
製品番号	9030		9020	
	NEW ATS-9030-HA1		NEW ATS-9020-HA1	
製品名	傾斜ステージ		二軸傾斜ステージ	
価格(税抜)	¥280,000		¥280,000	
移動方向	傾斜1方向		傾斜2方向	
ステージ高さ	40mm	36mm	76mm	
回転中心(ステージ上面より)	72mm	112mm	72mm	
移動量	±15°	±10°	上軸±15°、下軸±10°	
ステージ面	90mm×90mm			
使用モータ	PKP PK545N18B2			
分解能	0.002°			
移動ガイド	V溝とクロスローラ			
移動機構、送り方式	ウォームギヤ			
位置決め精度	0.025°			
回転中心精度	φ0.05mm		-	
繰り返し精度	±0.002°			
ロストモーション	0.002°			
モーメント剛性	ヨー剛性 0.4sec/N・cm、ロール剛性 0.1sec/N・cm	ヨー剛性 0.8sec/N・cm		
耐荷重量	68.6N(7kgf)		58.8N(6kgf)	
質量	1.6kg	1.5kg	3.1kg	
最高速度(8,000pps時)	16°/s			
主要材質/表面処理	アルミ合金/白アルマイト梨地			
原点センサ	ノーマルオープン接点(メイク接点、A接点)動作、フォトセンサ			
原点前センサ	ノーマルクローズ接点(ブレーク接点、B接点)動作、フォトセンサ			
リミットセンサ	ノーマルクローズ接点(ブレーク接点、B接点)動作、フォトセンサ			
適合ケーブル	NEW ACB-BTD2、NEW ACB-BTD3、NEW ARC-BTD3			
RoHS指令対応状況	RoHS2 規制10物質不含有品			

※掲載製品の外観図面(2D/3D)データはホームページ(https://www.chuo.co.jp)Web製品カタログよりダウンロードできます。
※最高速度は当社QT-Bシリーズコントローラドライバ使用時の数値です。

センサ動作論理とタイミングチャート



接続方法 — 接続ケーブルとコントローラ・ドライバ

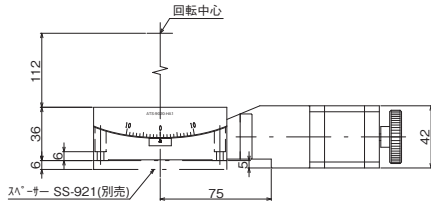
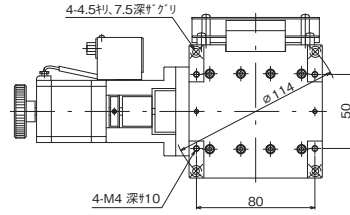
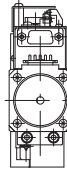
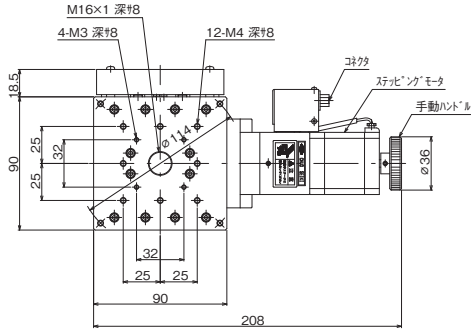


2023.4.6 使用モータ 誤植訂正 誤:PK545N18B2 正:PKP545N18B2
2023.6.8 仕様表の製品番号 誤植訂正 誤:ATS-9020-HA1 正:ATS-9030-HA1
2023.6.8 仕様表の製品番号 誤植訂正 誤:ATS-9030-HA1 正:ATS-9020-HA1

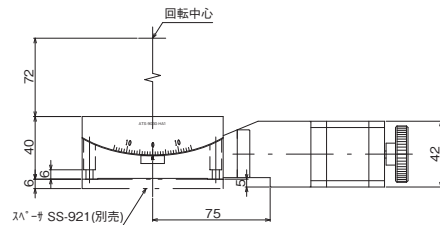
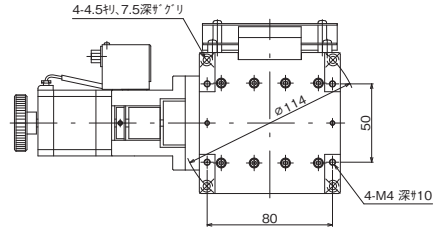
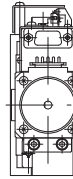
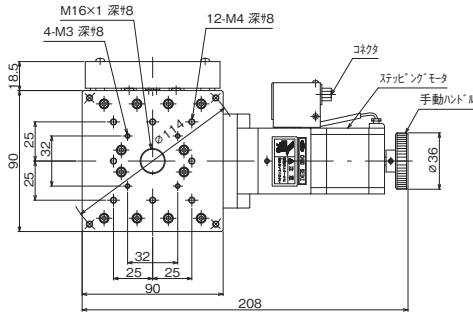


傾斜ステージ ● 自動ステージ ◀

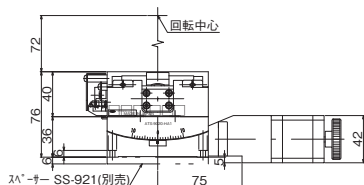
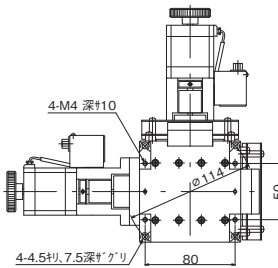
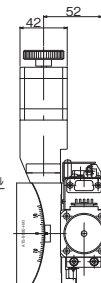
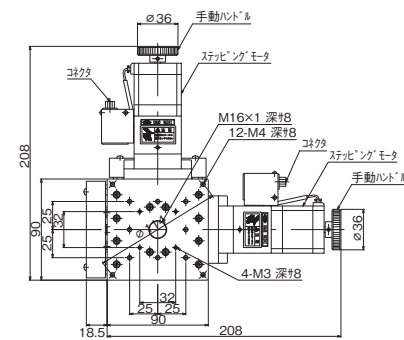
製品の外観図



▲ ATS-9020-HA1



▲ ATS-9030-HA1



▲ ATD-9020-HA1

自動ステージ

顕微鏡用
自動化装置

手動ステージ

ステージ用
アクセサリ

ハイブリッド

コンパクト型

クロロム

ポルタ

ポルタ

高精度型

ステン

ステン

傾斜ステージ

コンパクト

接点ケーブル

アクセ

エ