

自動ステージ ◯ 傾斜ステージ

傾斜ステージ 90 × 90

V-CR方式

0.75A/相

0.75A/相
モーター

ダウンロード

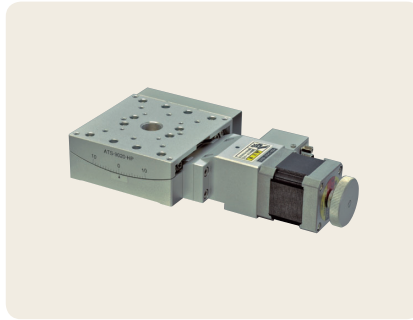
取扱説明書

2DCAD 3DCAD

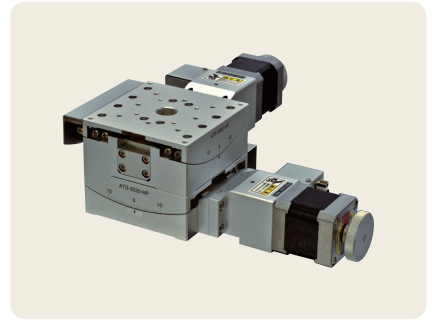
RoHS2 規制10物質
不含有品



▲ ATS-9030-HP



▲ ATS-9020-HP



▲ ATD-9020-HP

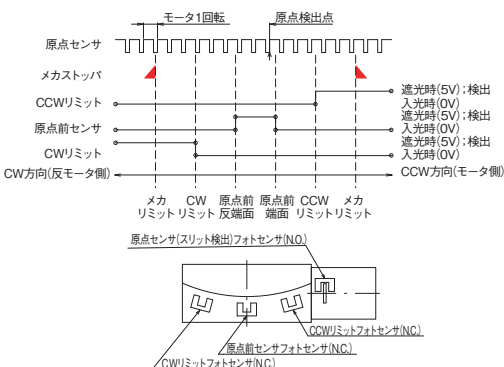
特長 Sales Point

- 空間上に回転中心を持つ傾斜ステージです。
- 移動ガイドにV溝とクロスローラ (V-CR方式) を使用しています。
- カメラ、センサなどの精密位置決め用途に広く利用いただけます。

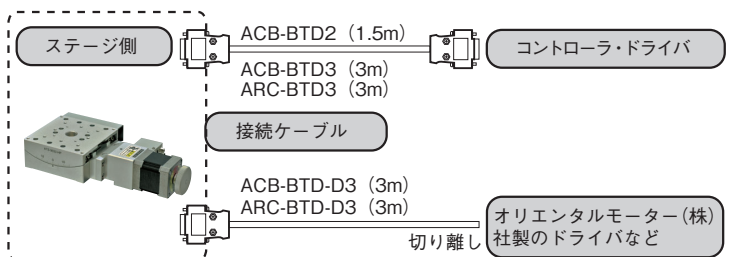
製品番号	ATS-9030-HP	ATS-9020-HP	ATD-9020-HP
製品名	傾斜ステージ		二軸傾斜ステージ
価格 (税抜)	¥280,000	¥280,000	¥560,000
移動方向	傾斜 1 方向		傾斜 2 方向
ステージ高さ	40mm	36mm	76mm
回転中心(ステージ上面より)	72mm	112mm	72mm
移動量	± 15°	± 10°	上軸 ± 15°、下軸 ± 10°
ステージ面	90mm × 90mm		
使用モータ	PK545NBW相当 (5線式ペンタゴン結線、0.75A/相)		
分解能	0.002°		
移動ガイド	V溝とクロスローラ		
移動機構、送り方式	ウォームギヤ		
位置決め精度	0.025°		
回転中心精度	φ 0.05mm		—
繰り返し精度	± 0.002°		
ロストモーション	0.002°		
モーメント剛性	ヨー剛性 0.4sec/N・cm、ロール剛性 0.1sec/N・cm	ヨー剛性 0.8sec/N・cm	
耐荷重	58.8N (6kgf)		49N (5kgf)
質量	1.6kg	1.5kg	3.1kg
最高速度(5,000pps時)	10°/s		
主要材質 / 表面処理	アルミ合金 / 白アルマイト梨地		
原点センサ	ノーマルオープン接点(メイク接点、A接点)動作、フォトセンサ		
原点前センサ	ノーマルクローズ接点(ブレーク接点、B接点)動作、フォトセンサ		
リミットセンサ	ノーマルクローズ接点(ブレーク接点、B接点)動作、フォトセンサ		
適合ケーブル(別売)	NEW ACB-BTD2、NEW ACB-BTD3、NEW ARC-BTD3		
RoHS指令対応状況	RoHS2 規制10物質不含有品		

※掲載製品の外観図面(2D/3D)データはホームページ(https://www.chuo.co.jp)Web製品カタログよりダウンロードできます。

センサ動作論理とタイミングチャート



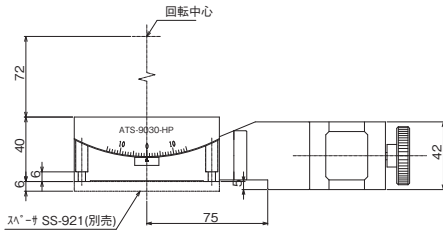
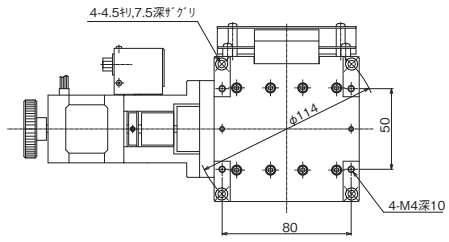
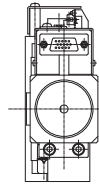
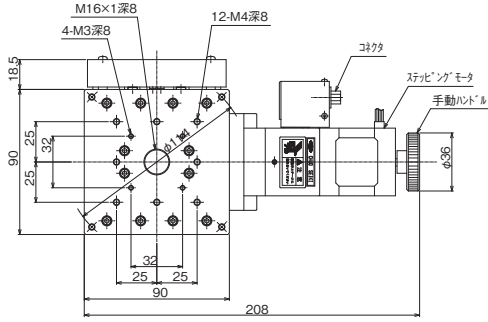
接続方法 — 接続ケーブルとコントローラ・ドライバ



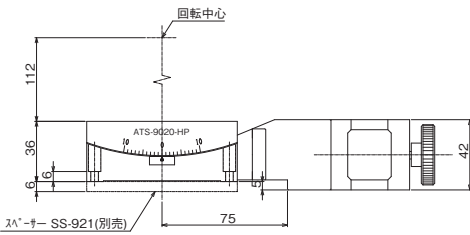
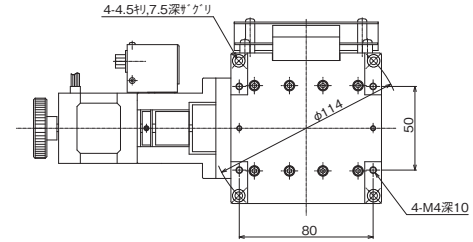
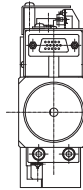
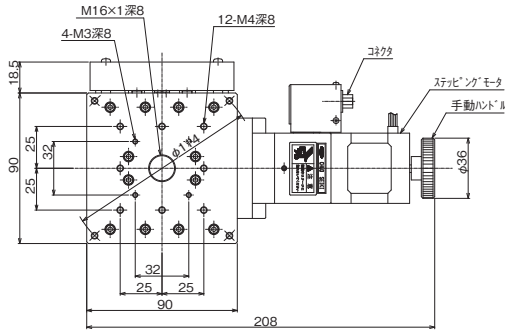


傾斜ステージ ● 自動ステージ ◀

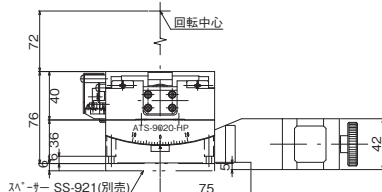
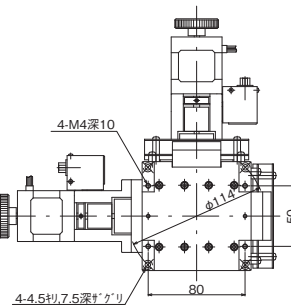
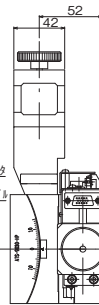
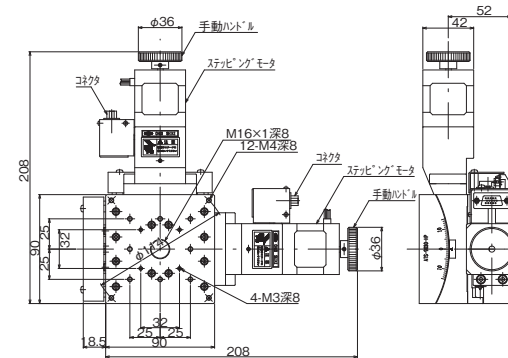
製品の外観図



▲ ATS-9030-HP



▲ ATS-9020-HP



▲ ATD-9020-HP

自動ステージ

顕微鏡用
自動化装置

手動ステージ

ステージ用
アクセサリ

ハイブリッド

コンパクト型

クロロム

ポルタ

ポルタ

高剛性高剛性

ステン

傾斜ステージ

コンパクト

接点ケーブル

アクセ