

▶自動ステージ ◯アクチュエータ

● **NEW** オートマイクロ(ステッピングモータ仕様)

0.35A/相 0.35A/相モータ ダウンロード 取扱説明書 2DCAD



▲ AMS-15B



▲ AMS-30B

特長 Sales Point

- 5相ステッピングモータを採用した自動のアクチュエータです。
- 推力が10kgfと非常にパワフルです。
- 減速比1：50の減速機を搭載しているため、非常に高分解能です。
- 原点としても利用可能なリミットセンサを標準で装備しています。

| 製品番号 | NEW AMS-15B | NEW AMS-30B |
|------------------|---------------------------------|------------------------------|
| 製品名 | オートマイクロ(ステッピングモータ仕様) | |
| 価格(税抜) | ¥140,000 ¥170,000 | ¥150,000 ¥180,000 |
| 移動量 | 0 ~ 15mm | 0 ~ 30mm |
| 使用モータ | PK513PB相当(5線式ペンタゴン結線、0.35A/相) | |
| 推力 | 98N(10kgf) | |
| 分解能 | 0.00002mm | |
| 送りねじリード | 0.5mm | |
| 位置決め精度 | 0.01mm | 0.015mm |
| 繰返し精度 | ±0.003mm | |
| 取付部径 | φ9.5 0-0.009mm | φ10 0-0.009mm |
| 質量 | 0.25kg | 0.27kg |
| 減速機 | 減速比 1 : 50 | |
| 最高速度(15,000PPS時) | 0.3mm /s | |
| 主要材質/表面処理 | 鋼材/黒色クロム | |
| 原点センサ | - | |
| 原点前センサ | - | |
| リミットセンサ | ノーマルクローズ接点(ブレーク接点、B接点)動作、フォトセンサ | |
| ケーブル長 | 約1.5m | |

※掲載製品の外観図面(2D/3D)データはホームページ(https://www.chuo.co.jp)Web製品カタログよりダウンロードできます。



使用例1 手動ステージに取り付け

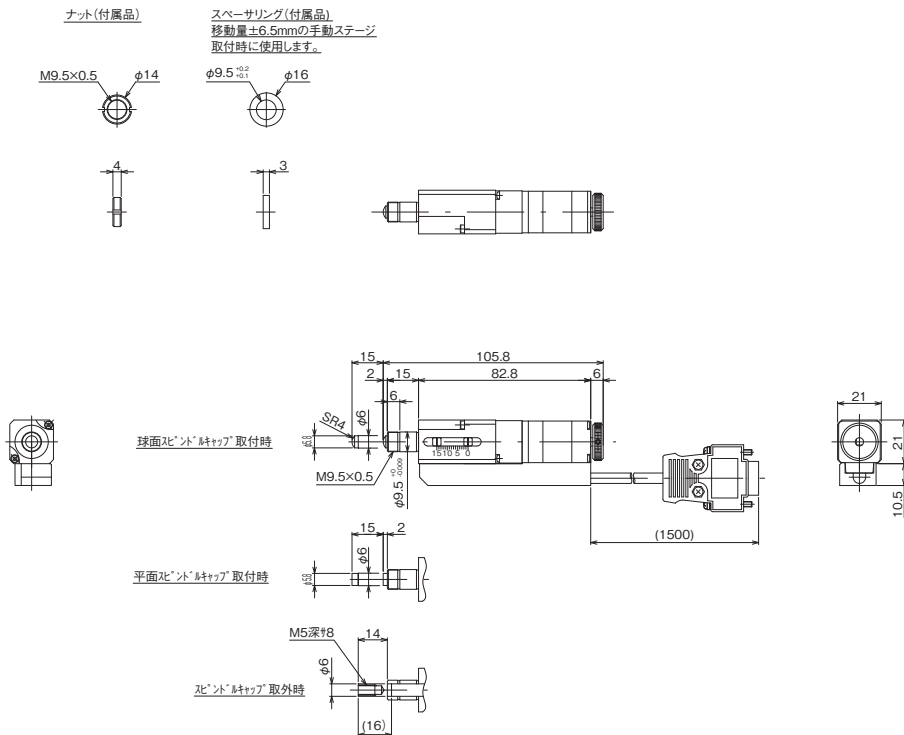


使用例2 10kgのワークも上下可能

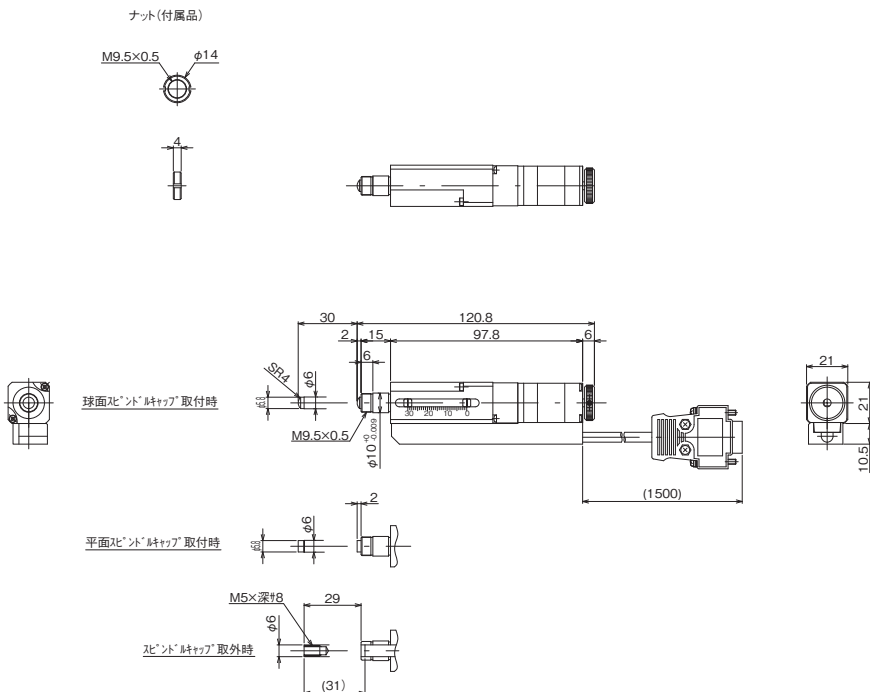


アクチュエータ ● 自動ステージ ◀

製品の外観図



▲ AMS-15B



▲ AMS-30B

自動ステージ

顕微鏡用
自動化装置

手動ステージ

ステージ用
アクセサリ

ハイブリッド
ステージ

コンパクト型
ステージ

クロロム
ステージ

ボールズ
ステージ

ボールズ
ステージ

ボールズ
ステージ

高精度
ステージ

高精度
ステージ

高精度
ステージ

顕微鏡
ステージ

コンパクト
ステージ

接吻
ステージ

アクチュ
エータ