



オートマイクロ

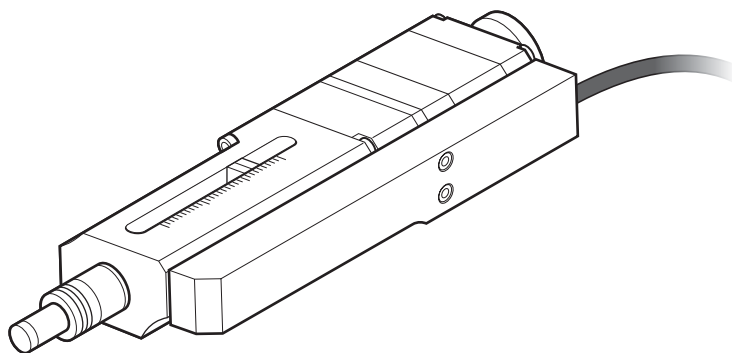
AMS-15B/AMS-30B

ステッピングモータ仕様

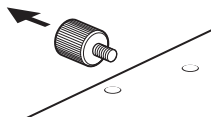
取扱説明書

このたびは、当社製品をお買い上げいただき、
まことにありがとうございました。

この取扱説明書をよくお読みのうえ、製品を正しく安全にお使いください。
お読みになったあとも大切に保管し、必要なときにご活用ください。



⚠ 警告 ⚠



本製品を当社製ステージでご使用になるときは、ステージのクランプネジを外す必要があります。
詳しくは、「4. オートマイクロの取付方法」(P.5) をご覧ください。



CHUO PRECISION INDUSTRIAL CO., LTD.

1 特長

- 小型ステッピングモータと減速機構を採用した小型・高推力・軽量のオートマイクロです。
- 当社製手動ステージやミラーホルダなどと組み合わせ、自動操作や遠隔操作などにお使いいただけます。また、単体のリニアアクチュエータとしてもお使いいただけます。
- 当社製コントローラ(QT-ADL1-35/ADM2-35/ADM3-35/AMH2-35)と組み合わせてご使用いただくことで、高度な位置制御が可能です。

■ 製品構成・付属品

- | | | | |
|----------------------------|---|-----------------------------|---|
| 1. 本体(球面スピンドルキャップ付き) | 1 | 4. スパナ | 1 |
| 2. 平面スピンドルキャップ(交換用) | 1 | 5. スペーサリング(AMS-15Bのみ) | 1 |
| 3. ナット(本体取付用) | 1 | | |

2 ⚠ 使用上のご注意

■ 衝撃を与えないでください

本製品は精密部品で構成されておりますので、ショックを与えたり、振動の多い所などで使用しないでください。

■ 水・油などをかけないでください

本製品に水や切削油などがかかると大変に危険です。そのような所での使用は避けてください。

■ 分解や改造をしないでください

本製品は精密に調整されておりますので、分解や改造は絶対に行わないでください。故障や不調の原因となります。分解や改造に起因する精度低下や故障は、保証対象外となります。

■ 使用環境にご注意ください

本製品は、周囲温度10～40℃／湿度20～80%RHでご使用ください。スピンドルキャップおよびスピンドルは、錆びやすいので素手で触らないでください。出荷時には油が塗布してあります。

■ 設置場所にご注意ください

直射日光の当たるところ、エアコン・暖房器具などの近くや、急激に温度が変化する場所では、使用しないでください。

■ コネクタの取り扱いについて

電源の入った状態でのコネクタの抜き差しは、故障の原因となりますのでおやめください。本体のケーブルを無理に引っ張ったり、ねじったりしないでください。モータコード切断の原因となります。

■ 異常が発生したら

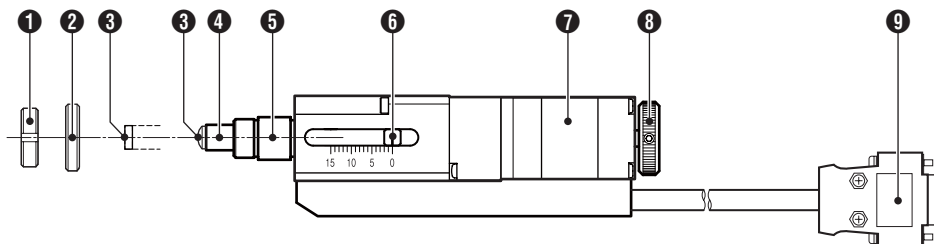
使用中に異音・異臭・発煙などが発生した場合は、すぐに使用を中止し、コントローラの電源をOFFにして、お買い上げの販売店または当社営業部までご連絡ください。

目次

1 特長	3
2 使用上のご注意	3
3 各部の名称と働き	4
4 オートマイクロの取付方法	5
5 スピンドルキャップの交換	7
6 オートマイクロを使用した牽引動作	7
7 主な仕様	8
8 保証と修理	11

3 各部の名称と働き

図はAMS-15Bです。製品によって、スピンドルの移動量や外形寸法が異なります。



① ナット

オートマイクロを取り付ける際に使用します。取付方法によっては使用しない場合があります。取付方法の詳細については、「4. オートマイクロの取付方法」(P.5)を参照してください。

② スペーサーリング

AMS-15Bのみ付属します。取付方法については、「4. オートマイクロの取付方法」(P.5)を参照してください。

③ スピンドルキャップ

先端の形状が球面と平面の2種類のスピンドルキャップが付属します。工場出荷時は、球面スピンドルキャップが装着されています。用途に応じて使い分けてください。交換方法については、「5. スピンドルキャップの交換」(P.7)を参照してください。

④ スピンドル

モータと連動して伸縮します。移動量は、AMS-15Bが15mm、AMS-30Bが30mmです。

⑤ ステム

オートマイクロを保持する部分です。

ステージに取り付ける際は、この部分をマイクロホルダに差し込み固定します。固定方法については、「4. オートマイクロの取付方法」(P.5)を参照してください。

⑥ 指標

移動量、または現在位置の目安を示します。

⑦ モータ

モータをCW方向に回転させるとスピンドルが縮み、CCW方向に回転させると伸びます。

⑧ 手動ハンドル

モータと連動して回転します。コントローラおよびドライバの電源OFF時に手でスピンドルを移動(微動)することができます。

- 手動操作を行う場合は、コントローラおよびドライバ電源OFFの状態で行ってください。
- 減速機構を用いているため大きな移動を行うことは困難です。

⑨ コネクタ

コントローラおよびドライバと接続します。当社製コントローラ(QT-ADL1-35/ADM2-35/ADM3-35/AMH2-35)には、直接接続することができます。



注意

当社製コントローラ(QT-ADL1-35/ADM2-35/ADM3-35/AMH2-35)以外を使用して制御を行う場合は、コネクタの接続に十分ご注意ください。

4 オートマイクロの取付方法

オートマイクロは、様々な装置のアクチュエータとして使用することが可能です。ここでは、当社製手動ステージへのオートマイクロの取り付けを例に解説します。

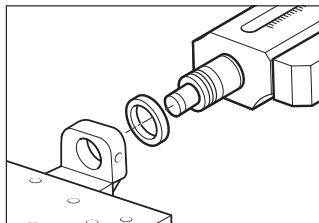
手動ステージへの取り付け方法は、マイクロホルダの種類によって「すり割り付きねじ止め」と「ナット止め」の2つ方法があります。

⚠ 重要

- 取付可能なステージの機種については当社営業部までお問い合わせください。以下の説明は取付可能なステージであることを前提に説明しています。
- オートマイクロ取り付け後は、一部の組み合わせを除きステージの「クランプネジ」を外す必要があります。（下表参照）
- クランプネジを付けたまま移動操作を行うと、オートマイクロやステージ、その他周辺機器が破損する恐れがありますので、ご注意ください。
- オートマイクロを取り付けるステージの移動量によって、スペーサリングとクランプネジの取扱方法が異なります。

ステージの移動量	使用するオートマイクロ	スペーサリング	クランプネジ
±6.5mm	AMS-15B	使用する	外す
±7.5mm	AMS-15B	使用しない	任意
±12.5mm	AMS-30B	使用しない	外す

スペーサリングについて



移動量±6.5mmのステージに取り付ける場合のみ、マイクロホルダとオートマイクロ本体の間に付属のスペーサリングを挟みクリアランスを設けてください。

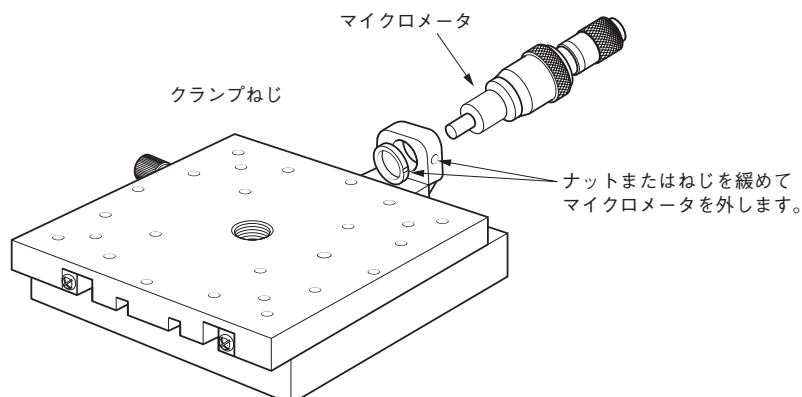
■ 準備

- 1 手動ステージのマイクロメータを回して最大まで伸張させ、ステージをクランプネジで固定します。
- 2 マイクロメータを固定しているねじを緩めます。ナットで固定されている場合はナットを緩めて外します。

⚠ 注意

当社製HGステージの場合は、使用されていたナットをオートマイクロの取り付けにも使用します。

- 3 マイクロメータを外します。
- 4 オートマイクロのモータを駆動して、スピンドルを適当な位置まで収縮させます。



■ 取付-1【ナット止め】 ※当社製HGステージ(Xステージセンターマイクロ型の場合)

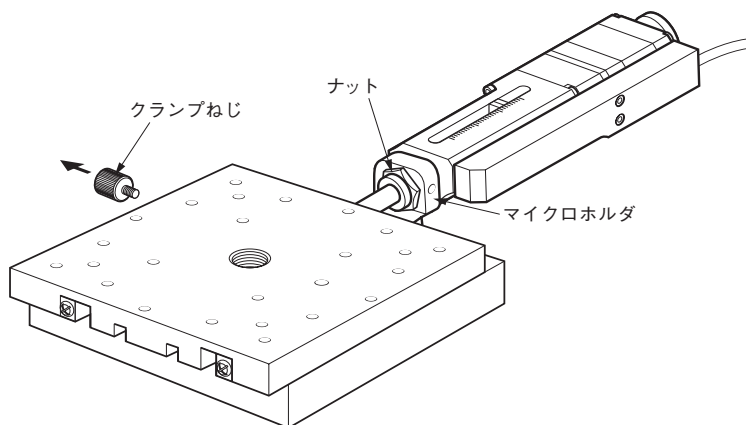
- 1 オートマイクロにナットが装着されている場合は、ナットを外します。
- 2 オートマイクロのステムをマイクロホルダに差し込みます。
- 3 ステムにナットを取り付け締めて固定します。



注意

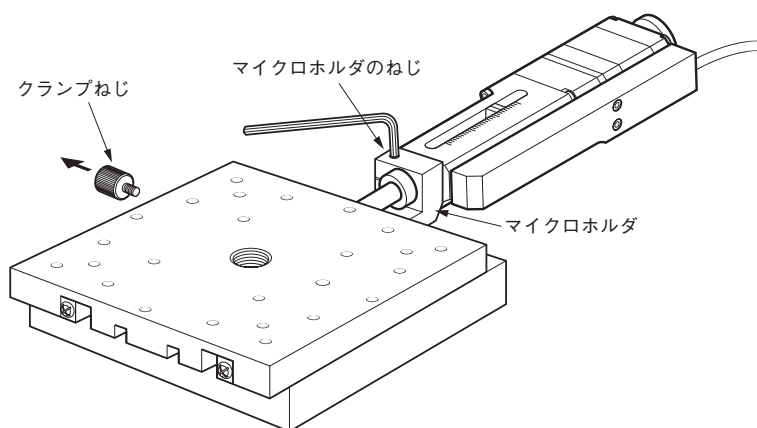
当社製HGステージの場合は、マイクロメータの固定に使用されていたナットをオートマイクロの取り付けにも使用します。

- 4 ステージ上面を支え、クランプネジをゆっくりと緩めます。
- 5 クランプネジをステージから外します。



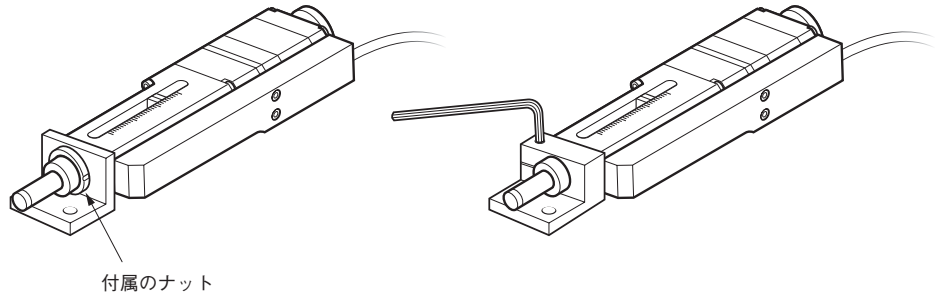
■ 取付-2【すり割り付きねじ止め】 ※当社製HGステージ以外のX軸ステージ(センターマイクロ型の場合)

- 1 オートマイクロにナットが装着されている場合は、ナットを外します(ナットは使用しません)。
- 2 オートマイクロのステムをマイクロホルダに差し込みます。
- 3 マイクロホルダのねじを締めて固定します。
- 4 ステージ上面を支え、クランプネジをゆっくりと緩めます。
- 5 クランプネジをステージから外します。(※移動量±7.5mmのステージを除く)



■ ステージ以外への取付例

ステージ以外の装置などに取り付ける場合は、付属のナットを使用するなどして取り付ける装置に合った取付方法を選択してください。



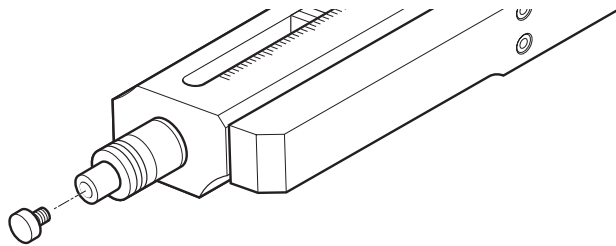
付属のナット

5 スピンドルキャップの交換

スピンドルキャップはスピンドルにねじ込み式で取り付けられています。工場出荷時は、球面スピンドルキャップが装着されています。用途に応じて付属の平面スピンドルキャップと交換してご使用ください。どちらのスピンドルキャップも先端までの寸法は同じです。

⚠ 注意

先端のスピンドルは錆びやすいので素手で触らないでください。出荷時には油が塗布してあります。



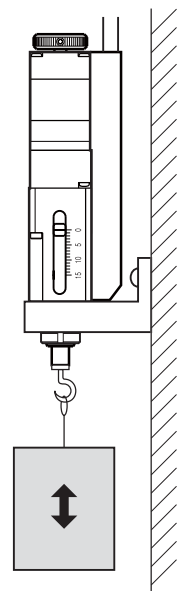
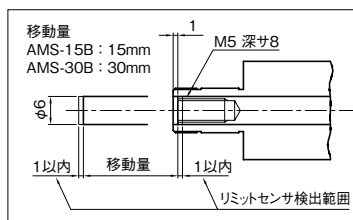
6 オートマイクロを使用した牽引動作

スピンドル先端のねじ穴を利用して牽引動作(引っ張り方向)にも対応できます。スピンドルキャップを取り外し、ねじ穴(M5 深さ8)にフックなどを取り付けてください。

図は牽引動作の一例です。用途に合わせてご使用ください。

⚠ 注意

- フックなどはお客様でご用意ください。
- 垂直方向・水平方向、どちらの場合も最大推力98N(10kgf)を越えて使用することはできません。詳しくは、「主な仕様」(P.8)を参照してください。
- スピンドルキャップを外した状態でスピンドルを縮めると、スピンドルの先端がステムの中に入り込みます(図参照)。スピンドルの先端を使用してフックなどを取り付ける場合は、この点を考慮してください。



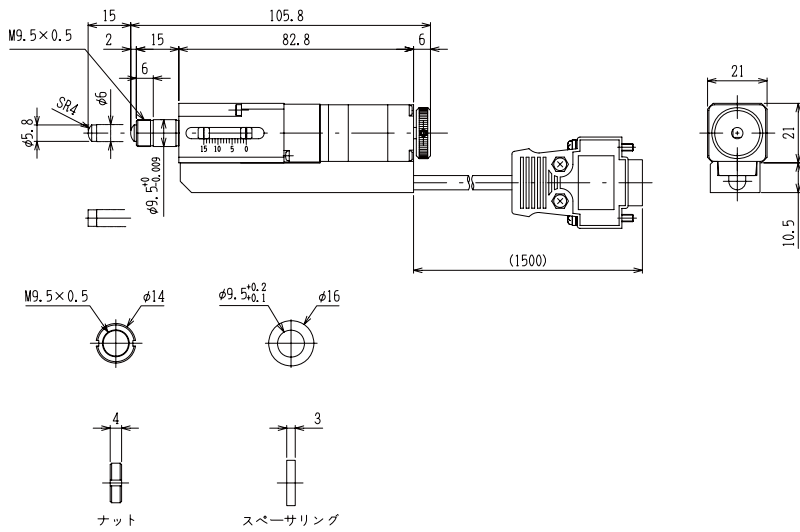
7 主な仕様

■ 本体仕様

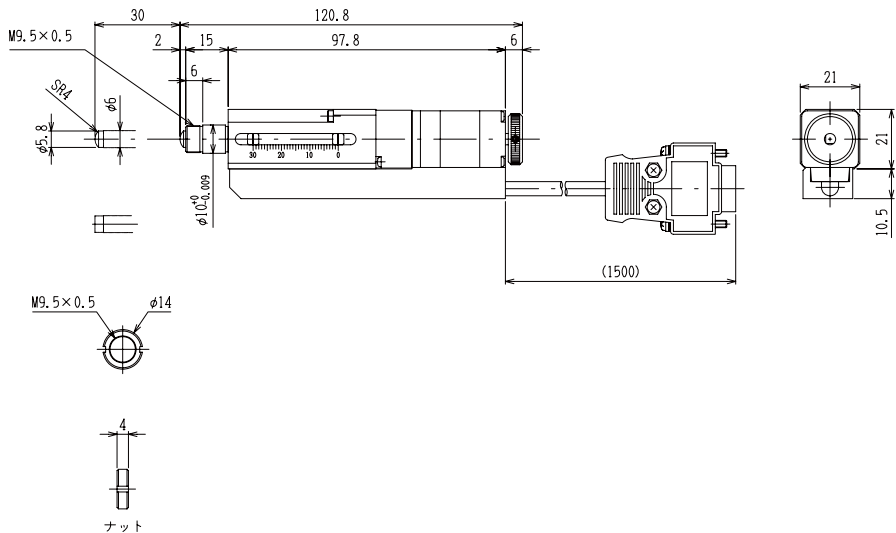
型式	AMS-15B	AMS-30B
移動量	15mm	30mm
最大推力	98N(10kgf)	
分解能	0.00002mm(20nm)	
位置決め精度	0.01mm	0.015mm
繰り返し精度	±0.003mm	
最高速度(15000pps時)	0.3mm/s	
周囲温度/湿度	10~40℃/20~80%(非結露)	
ケーブル長	約1.5m	

■ 寸法図

AMS-15B



AMS-30B

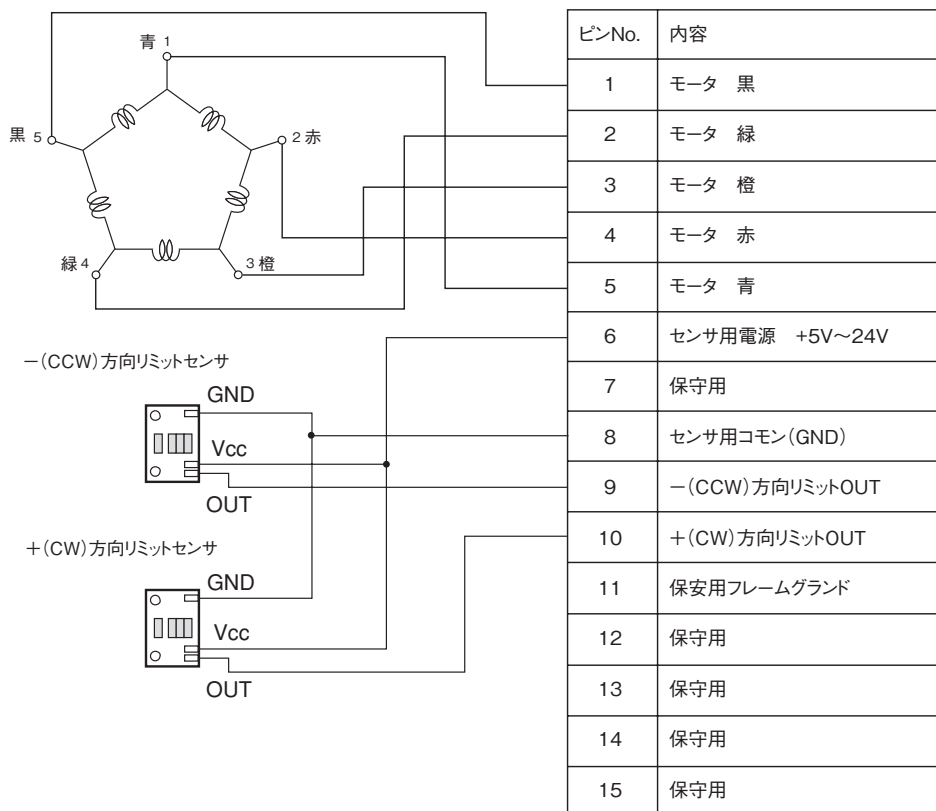


■ コネクタ結線仕様

本製品のコネクタ結線を下図に示します。

5相ステッピングモータ
PK513PB相当
(オリエンタルモーター製)

コネクタ D-subコネクタ15ピン(メス)
D02-M15SG-N-F0
(日本航空電子工業製)

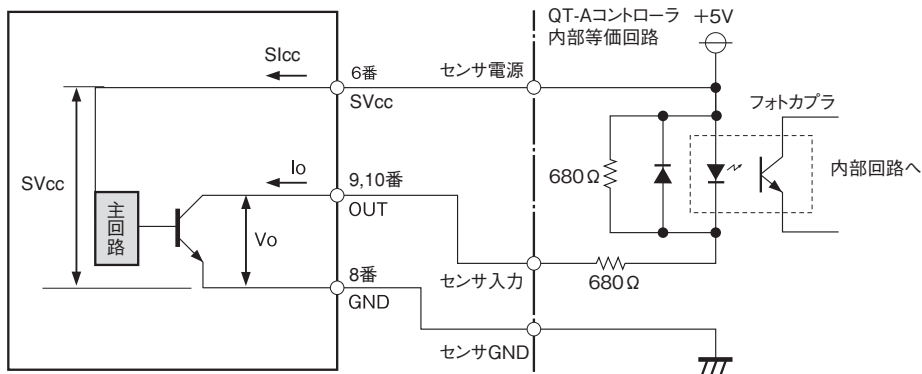


- 5相ステッピングモータの内部結線は、5線式ペンタゴン結線になっています。ドライバ選定の際には注意してください。
- リミットセンサの動作論理は、「N.C.」(ノーマルクローズ)です。
- 本製品には原点センサはありません。リミットセンサを原点としてお使いください。
- 6番ピンの「センサ用電源」は、オートマイクロ専用に配線してください。他の目的と共用しないでください。オートマイクロの誤動作の原因となることがあります。
- 9番ピン、10番ピンのリミットOUTはコントローラ側においてフォトカプラ等でのアイソレーションを推奨します。
- 7番、12番~15番ピンに配線をして使用しないでください。

■ センサ回路仕様

- 本製品には、移動ストロークの両端にリミットセンサが内蔵されています。
- 本製品とQT-Aシリーズコントローラのセンサ等価回路を下图に示します。

オートマイクロのセンサ等価回路



出力形態	オープンコレクタ
センサ電源電圧 (SVcc)	5V~24V
センサ消費電流 (Slcc)	30mA (センサ1個当たり)
最大出力電圧 (Vo)	30V (ただし、センサ電源電圧 (SVcc) を越えないこと)
最大出力電流 (Io)	50mA

⚠ 警告

$V_o \leq SV_{cc}$ としてください。 $V_o > SV_{cc}$ とした場合、センサに逆電圧が印加され破損します。

⚠ 注意

手動ハンドルでスピンドルを移動させるとリミットセンサの範囲を超えてしまう場合があります。手動でスピンドルを移動して、リミットセンサの範囲を超えた場合は、必ずスピンドルを移動中心付近に移動させてから、モータ動作を行ってください。

8 保証と修理

■ 保証期間

保証期間中に万一故障した場合は、弊社の規定に基づき無償修理いたします。

保証期間 工場出荷日より1年間

ただし、納入後の故障により誘発される損害については、この対象範囲から除外させていただきます。保証期間内でも下記の場合には有償修理となりますのでご了承ください。

- ・使用上の誤り、または修理や改造によるもの。
- ・お買い上げ後の落下などによる故障および損傷。
- ・火災、地震、水害、落雷その他天災地変、公害や異常電圧による故障および破損。
- ・消耗品の劣化などによる性能低下や動作異常。
- ・事前に当社が保証範囲外と定めた製品や部品。

※この保証は、日本国内においてのみ有効です。

■ 保証期間中の修理

お買いあげの販売店までご連絡ください。

■ 保証期間が過ぎてしまった場合の修理

保証期間が過ぎてしまった場合でも、お買いあげの販売店にご連絡ください。故障の状態により有償にて修理いたします。その際、修理期間の短縮、修理内容を確実にするために以下の事項をお知らせください。

- ・購入年月日、製品名、製品番号、製造番号。
- ・お客様の具体的な使用方法。
- ・具体的な故障内容。
- ・故障の原因となったと思われる点。

■ お問い合わせ

弊社の製品でご不明な点がございましたら下記にご連絡ください。



中央精機株式会社

本社営業部 TEL.03-3257-1911 FAX.03-3257-1915

本取扱説明書に記載された内容は予告無しに変更する場合がありますのでご了承ください。また、製品についても改良のため予告無しに変更する場合がありますのでご了承ください。

AMS-15B/AMS-30B 取扱説明書 Ver.2.0

2021/11/01 ADV.



中央精機株式会社

本社営業部 〒101-0063 東京都千代田区神田淡路町1-5 及川ビル3F
TEL. 03-3257-1911 FAX.03-3257-1915