

▶ 自動ステージ ▶ コントローラドライバ

マイクロステップドライバ、ドライバ

RoHS

RoHS指令  
適合品

ダウンロード

2DCAD



製造中止

↑ QTD-RKD507M-A



製造中止

↑ QTD-RKD507-A



↑ QTD-CRD5107P



製造中止

↑ QTD-SD5107P3



↑ QTD-CRD5103P

特長 Sales Point

- ステッピングモーター用のドライバユニットです。
- 装置組み込み用途などで、お客様がコントローラを別途ご用意する場合などに、ご選択下さい。

	製造中止	製造中止		製造中止	
製品番号	QTD-RKD507M-A	QTD-RKD507-A	QTD-CRD5107P	QTD-SD5107P3	QTD-CRD5103P
価格	別途御見積	別途御見積	別途御見積	別途御見積	別途御見積
ドライバユニット概要	オリエンタルモーター製 マイクロステップドライバ RKD507M-A 電磁ブレーキ対応	オリエンタルモーター製 マイクロステップドライバ RKD507-A	オリエンタルモーター製 マイクロステップドライバ CRD5107P	オリエンタルモーター製 ドライバ SD5107P3	オリエンタルモーター製 マイクロステップドライバ CRD5103P
電源入力	AC100V	AC100V	DC24V	DC24V	DC24V
適合モータ	PKタイプ (42mm□以上のみ)	PKタイプ (42mm□以上のみ)	PKタイプPHタイプ PMMタイプ	PKタイプPHタイプ PMMタイプ	PK513
種類	電磁ブレーキ対応	通常ドライバ	通常ドライバ	通常ドライバ	通常ドライバ
定格電流	0.75A/相	0.75A/相	0.75A/相	0.75A/相	0.35A/相
基本ステップ角	0.72°	0.72°	0.72°	0.72°	0.72°
分割数	1 ~ 1/250	1 ~ 1/250	1 ~ 1/250	Full/Half	1 ~ 1/250
信号入力	フォトカプラ	フォトカプラ	フォトカプラ	フォトカプラ	フォトカプラ
電源入力	単相100V ~ 115V ± 15% 50/60Hz, 1A	単相100V ~ 115V ± 15% 50/60Hz, 1A	DC24V ~ 36V ± 10%、 1A	DC12V ~ 24V ± 10%、 1.4A	DC24V ± 10%、 0.7A
使用温度範囲	0 ~ +50°C	0 ~ +50°C	0 ~ +40°C	0 ~ +40°C	0 ~ +40°C
外形寸法	W45mm × D90mm × H120mm	W45mm × D90mm × H120mm	W100mm × D70mm × H36mm	W65mm × D45mm × 28mm	W65mm × D45mm × H25mm
質量	0.4kg	0.4kg	0.2kg	0.04kg	0.04kg
接続コネクタ	付属	付属	付属	-	付属
RoHS指令対応状況	RoHS RoHS指令適合品				

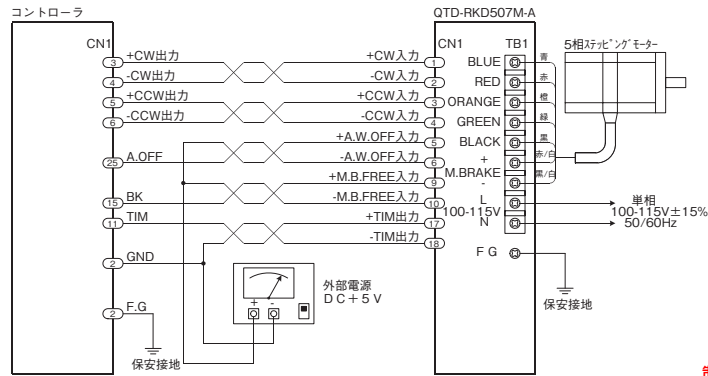
- ※ 付属する接続コネクタの内容はハウジングおよびコンタクトです。接続ケーブルをご用意いただき、コネクタと接続して下さい。
- ※ QTD-SD5107P3用オプションQTD-LCS04SD5はコネクタに600mmケーブルが圧着済みです。
- ※ 掲載製品の外觀図面(2D/3D)データはホームページ(<http://www.chuo.co.jp>)Web製品カタログよりダウンロードできます。
- ※ メーカーで製造中止する場合がありますので注文の際は必ず販売可能かお問い合わせ下さい。

2018年10月31日 製造中止

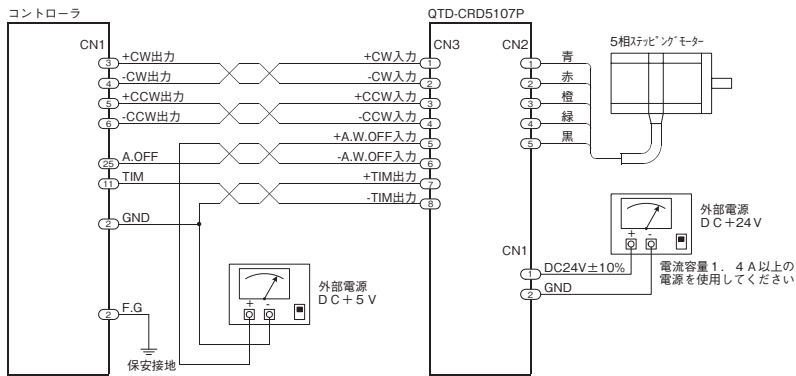


# コントローラドライバ◀ 自動ステージ ▶

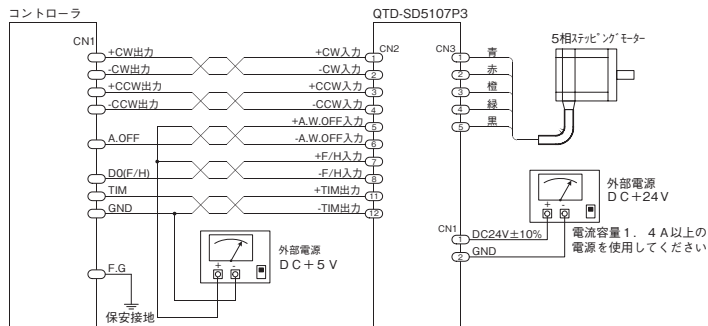
## 製品の外観図



製造中止 製造中止  
 ↑ QTD-RKD507M-A / QTD-RKD507-A

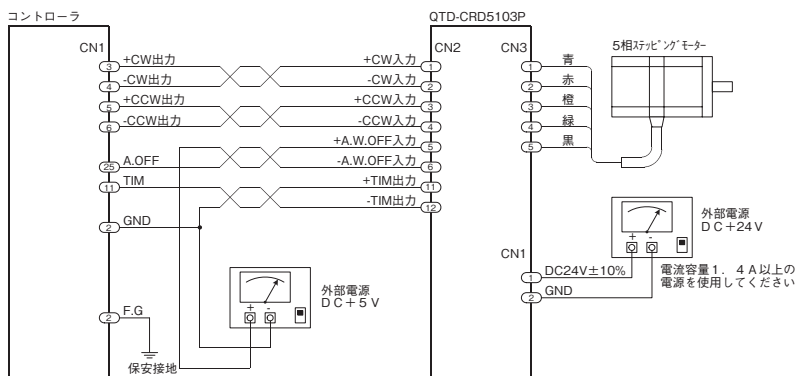


↑ QTD-CRD5107P



※ F/H入力について  
 F/H入力にはステップ角を切り替える機能があります。  
 F/H入力を「ON」にすると、HALFステップ（ステップ角0.36°）で動作します。  
 F/H入力を「OFF」にすると、FULLステップ（ステップ角0.72°）で動作します。

製造中止  
 ↑ QTD-SD5107P3



↑ QTD-CRD5103P