



▶ 顕微鏡用自動化製品 ▶ 顕微鏡用XYステージ

マイクロスキャンニングステージ



↑ MSS-50C

製品番号	対応顕微鏡	
MSS-50C-OA	オリンパス	BH2
MSS-50C-OB	オリンパス	BX40、BX41M-LED、BX51、BX51M、BX60、BX61
MSS-50C-NA	ニコン	オプチフォト100S、エクリプスME600

※末尾-OA、-OB、-NAの製品には顕微鏡対応アダプタが付属します。

特長 Sales Point

- 移動量50mm×50mmの薄型軽量ステージです。
- 顕微鏡用途に対応するため薄型、軽量でありながら精度を妥協していません。
- 標準付属のアルミプレートを取り外し、オプションのガラスプレートを使用すると透過照明にも対応します。

製品番号	MSS-50C-OA	MSS-50C-OB	MSS-50C-NA
製品名	マイクロスキャンニングステージ		
価格	¥700,000	¥700,000	¥700,000
移動方向	XY軸2方向		
移動量	±25mm		
ステージ面使用モータ	155mm×155mm		
分解能	PK523HPA相当(5線式ペンタゴン結線、0.75A/相) 0.002mm		
送りねじ仕様	ボールねじ		
送りねじリード	1mm		
移動ガイド	V溝とクロスローラ		
移動精度	真直度(水平・垂直)0.008mm		
位置決め精度(1/10ストローク)	X軸0.005mm、Y軸0.005mm		
位置決め精度(フルストローク)	X軸0.020mm、Y軸0.010mm		
繰り返し精度	±0.002mm		
ロストモーション	0.002mm		
耐荷重量	29.4N(3kgf)		
最高速度(8,000pps時)	2.7kg(アルミプレートを除く)		
主要材質/表面処理	16mm/s アルミ合金/黒アルマイト梨地		
原点センサ	ノーマルクロース接点(ブレーク接点、B接点)動作、フォトセンサ		
リミットセンサ	ノーマルクロース接点(ブレーク接点、B接点)動作、フォトセンサ		
適合ケーブル	ACB-STM2、ACB-STM3		
標準付属品	アルミプレート		
RoHS指令対応状況	RoHS RoHS指令適合品		

※掲載製品の外観図面(2D/3D)データはホームページ(<http://www.chuo.co.jp>)Web製品カタログよりダウンロードできます。顕微鏡との組み合わせ使用例 オリンパス
写真はMSS-300C顕微鏡との組み合わせ使用例 ニコン
写真はMSS-200C-NA



顕微鏡用XYステージ ◀ 顕微鏡用自動化製品 ▶

自動ステージ

顕微鏡用
自動化製品

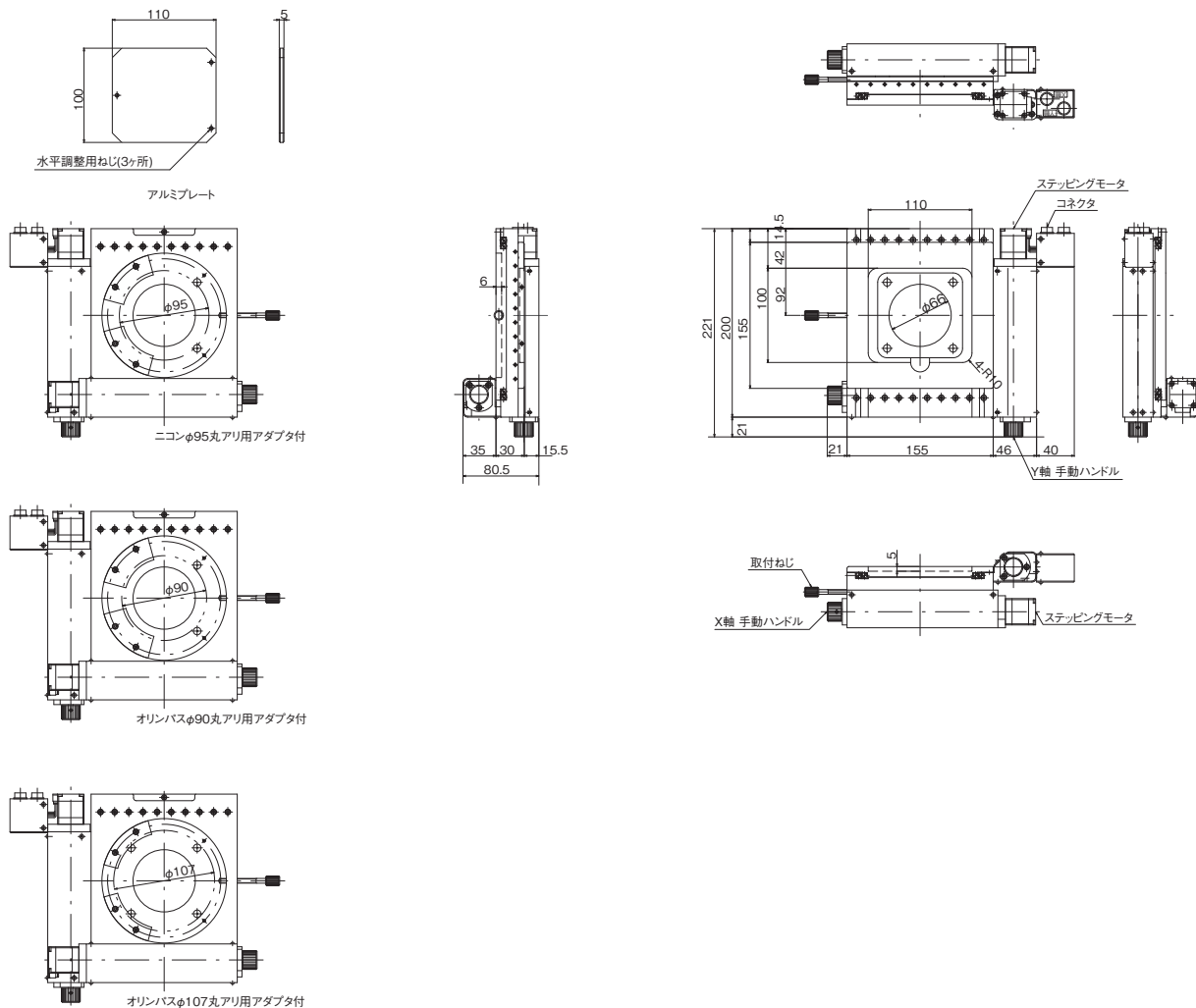
手動ステージ

ステージ用
アクセサリ

顕微鏡用
XYステージ

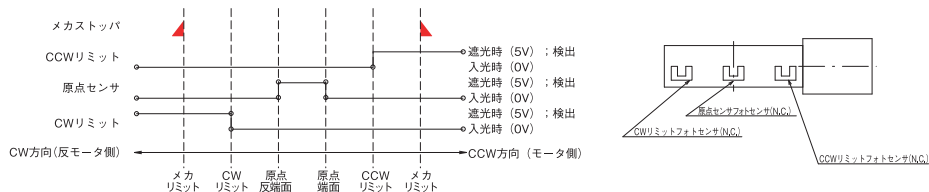
フォーカシング
ユニット
オートフォーカス
顕微鏡

製品の外観図



↑ MSS-50C

◆ センサ動作論理とタイミングチャート



◆ 接続方法 — 接続ケーブルとコントローラ・ドライバ

