

顕微鏡用自動化製品 ● 顕微鏡用XYステージ

NEW マイクロスキャンニングステージ

V-CR方式 1.2A/相 1.2A/相モーター ダウンロード 取扱説明書 2DCAD 3DCAD

RoHS2 規制10物質不含有品



▲ MSS-150D

製品番号	対応顕微鏡	
MSS-150D	オリンパス	MX50、MX61、MX61L、MX63、MX80
	ニコン	オプチフォト150、エクリプスL150
MSS-150D-OA	オリンパス	MX40、MX51
MSS-150D-NA	ニコン	エクリプス LV150/LV150A
MSS-150D-NB	ニコン	エクリプス LV100D
MSS-150D-NC	ニコン	エクリプス L200/L200A

※末尾-OA、-NA、-NB、-NCの製品には顕微鏡対応アダプタが付属します。

顕微鏡との組み合わせ使用例



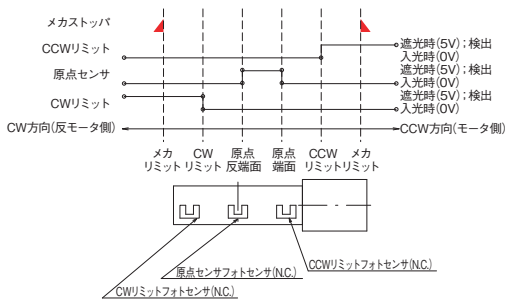
特長 Sales Point

- 6インチ対応の移動量150mm×150mmの薄型軽量ステージです。
- 顕微鏡用途に対応するため薄型、軽量でありながら精度を妥協しておりません。
- 標準付属のアルミプレートを取り外し、オプションのガラスプレートを使用すると透過照明にも対応します。

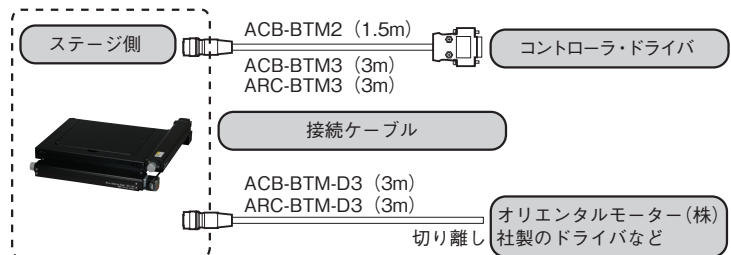
製品番号	NEW MSS-150D	NEW MSS-150D-OA	NEW MSS-150D-NA	NEW MSS-150D-NB	NEW MSS-150D-NC
製品名	マイクロスキャンニングステージ				
価格(税抜)	¥1,100,000	¥1,100,000	¥1,100,000	¥1,100,000	¥1,100,000
移動方向	XY軸2方向				
移動量	±75mm				
ステージ面	280mm×230mm				
使用モーター	PKP523N12A				
分解能	0.002mm				
送りねじリード	1mm				
移動ガイド	V溝とクロスローラ				
移動精度	真直度(水平)0.010mm、(垂直)0.015mm				
位置決め精度(1/10ストローク)	X軸0.010mm、Y軸0.010mm				
位置決め精度(フルストローク)	X軸0.030mm、Y軸0.030mm				
繰り返し精度	±0.002mm				
ロストモーション	0.003mm				
耐荷重	49N(5kgf)				
質量	5.1kg(アルミプレートを除く)				
最高速度(20,000pps時)	40mm/s				
主要材質/表面処理	アルミ合金/黒アルマイト梨地				
原点センサー	ノーマルクローズ接点(ブレーク接点、B接点)動作、フォトセンサ				
リミットセンサ	ノーマルクローズ接点(ブレーク接点、B接点)動作、フォトセンサ				
適合ケーブル(別売)	NEW ACB-BTM2、NEW ACB-BTM3、NEW ARC-BTM3				
標準付属品	アルミプレート				
RoHS指令対応状況	RoHS2 規制10物質不含有品				

※掲載製品の外觀図面(2D/3D)データはホームページ(<https://www.chuo.co.jp>)Web製品カタログよりダウンロードできます。

● センサ動作論理とタイミングチャート



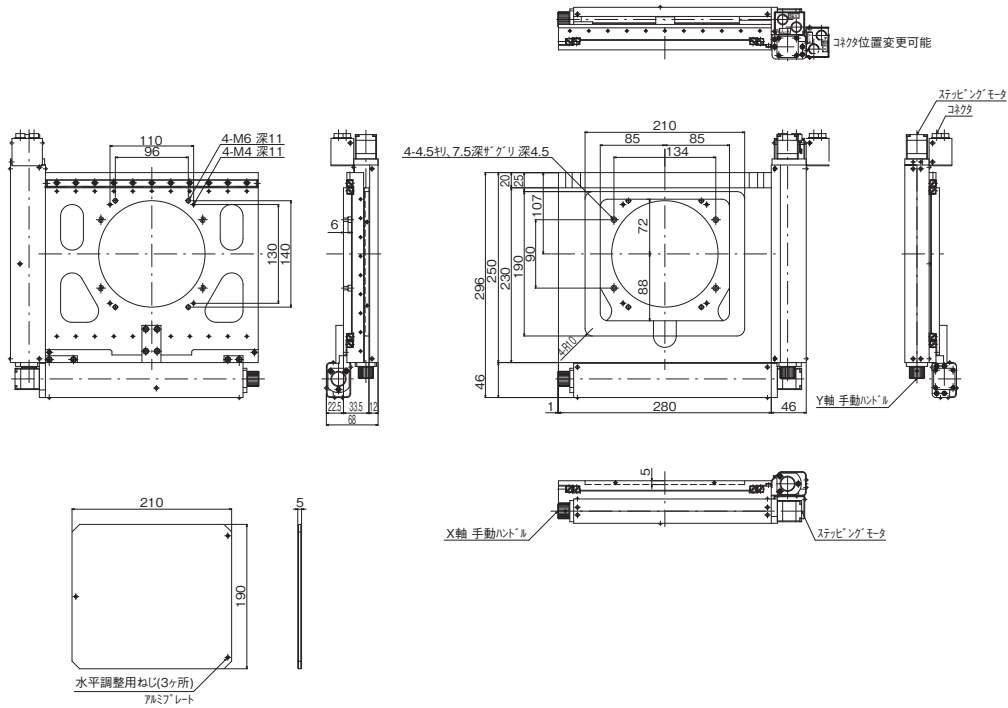
● 接続方法 — 接続ケーブルとコントローラ・ドライバ



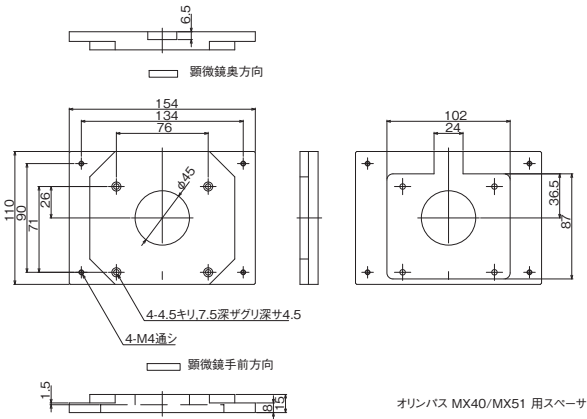


顕微鏡用XYステージ ● 顕微鏡用自動化製品 ◀

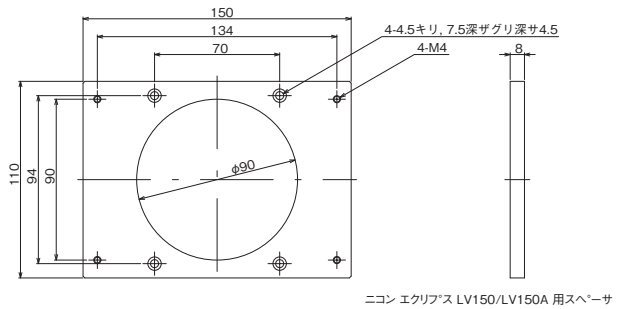
製品の外観図



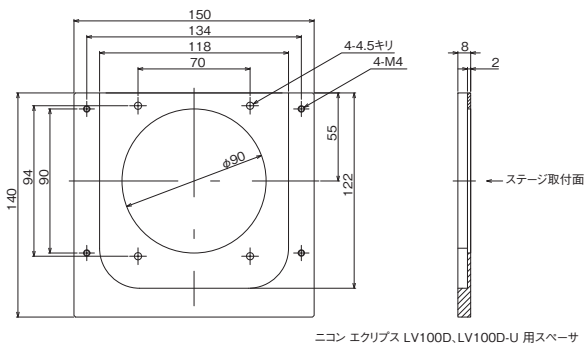
▲ MSS-150D



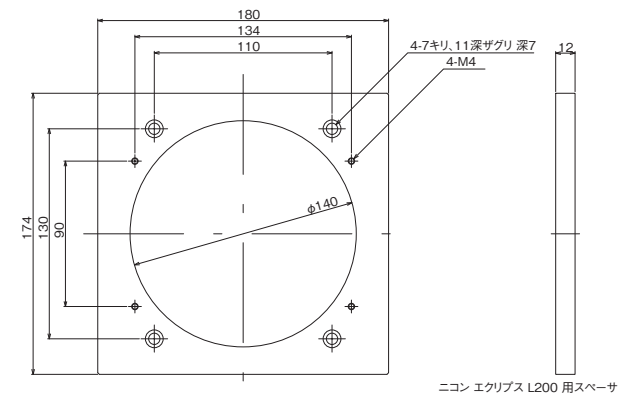
▲ MSS-150D-OA 付属スペーサ



▲ MSS-150D-NA 付属スペーサ



▲ MSS-150D-NB 付属スペーサ



▲ MSS-150D-NC 付属スペーサ

自動ステージ

顕微鏡用
自動化製品

手動ステージ

ステージ用
アクセサリ

顕微鏡用
X・Yステージ

フロッピー
ユニット

顕微鏡
オートフォーカス