

顕微鏡用自動化製品 ● 顕微鏡用XYステージ

NEW マイクロスキャニングステージ

V-CR方式 1.2A/相 1.2A/相モーター **ダウンロード** **取扱説明書** **2DCAD** **3DCAD**



▲ MSS-200D

製品番号	対応顕微鏡	
MSS-200D	オリンパス	MX50、MX61、MX61A、MX61L、MX80
	ニコン	オプチフォト200
MSS-200D-NA	ニコン	エクリプスL200/L200A/L200D/L200N/L200ND

※末尾-NAの製品には顕微鏡対応アダプタが付属します。

顕微鏡との組み合わせ使用例



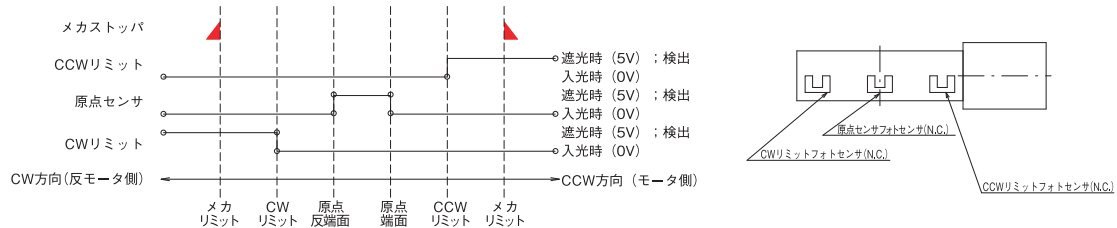
特長 Sales Point

- 8インチ対応の移動量200mm×200mmの薄型軽量ステージです。
- 顕微鏡用途に対応するため薄型、軽量でありながら精度を妥協していません。
- 標準付属のアルミプレートを取り外し、オプションのガラスプレートを使用すると透過照明にも対応します。

製品番号	NEW MSS-200D	NEW MSS-200D-NA
製品名	マイクロスキャニングステージ	
価格(税抜)	¥1,300,000	¥1,300,000
移動方向	XY軸2方向	
移動量	±100mm	
ステージ面	355mm×305mm	
使用モータ	PKP523N12A	
分解能	0.002mm	
送りねじ仕様	ボールねじ	
送りねじリード	1mm	
移動ガイド	V溝とクロスローラ	
移動精度	真直度(水平)0.010mm、(垂直)0.025mm	
位置決め精度(1/10ストローク)	X軸0.015mm、Y軸0.015mm	
位置決め精度(フルストローク)	X軸0.060mm、Y軸0.050mm	
繰り返し精度	±0.002mm	
ロストモーション	0.003mm	
耐荷重量	49N(5kgf)	
最高速度(20,000pps時)	7.3kg(アルミプレートを除く) 40mm/s	
主要材質/表面処理	アルミ合金/黒アルミ特製地	
原点センサ	ノーマルクローズ接点(ブレーク接点、B接点)動作、フォトセンサ	
リミットセンサ	ノーマルクローズ接点(ブレーク接点、B接点)動作、フォトセンサ	
適合ケーブル(別売)	NEW ACB-BTM2、NEW ACB-BTM3、NEW ARC-BTM3	
標準付属品	アルミプレート	
RoHS指令対応状況	RoHS RoHS指令適合品	

※掲載製品の外観図面(2D/3D)データはホームページ(https://www.chuo.co.jp)Web製品カタログよりダウンロードできます。

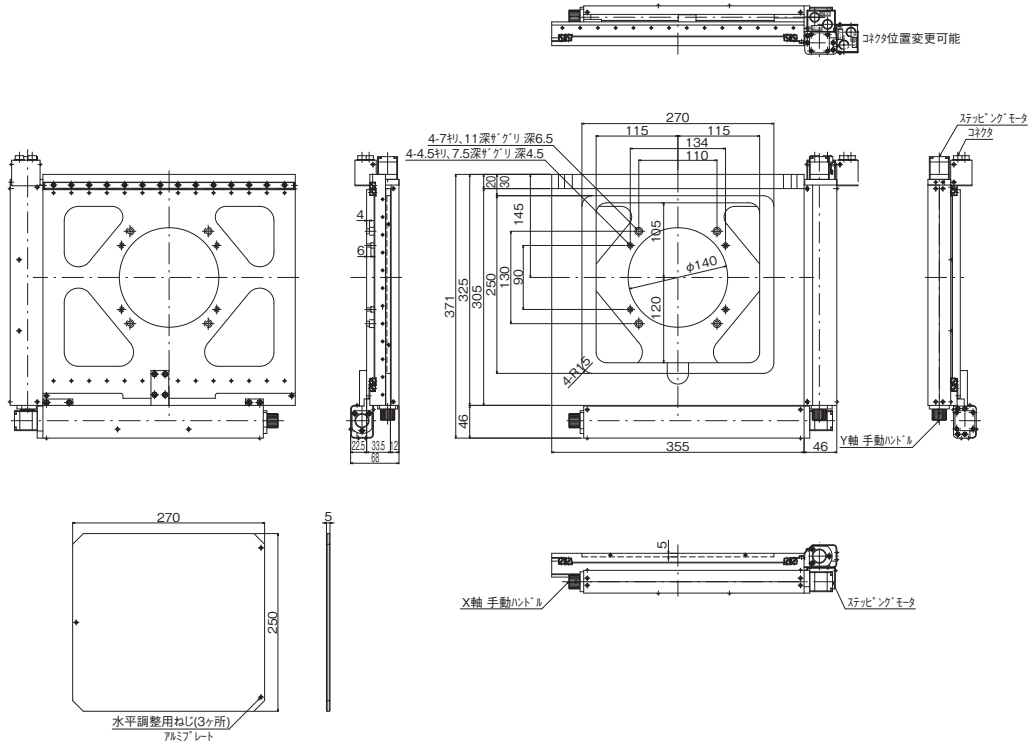
● センサ動作論理とタイミングチャート



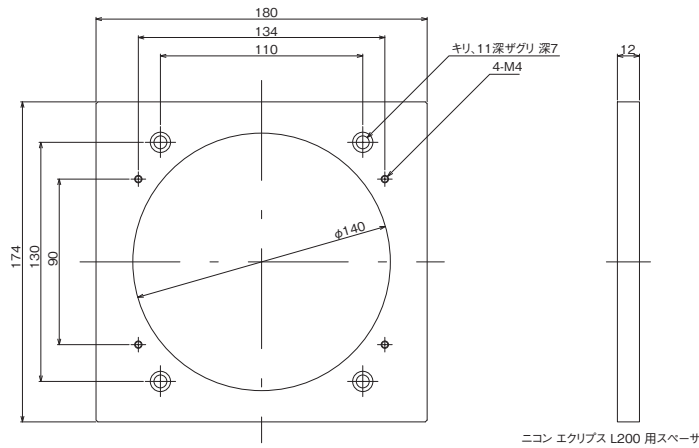


顕微鏡用XYステージ ● 顕微鏡用自動化製品 ◀

製品の外観図

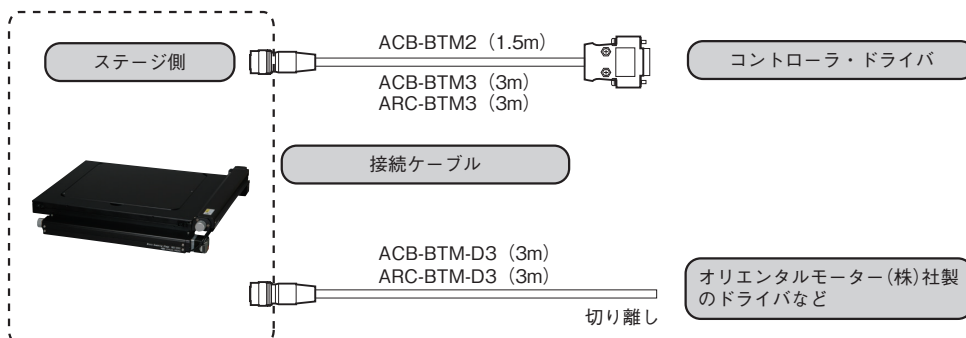


▲ MSS-200D



▲ MSS-200D-NA 付属スペーサ

● 接続方法 — 接続ケーブルとコントローラ・ドライバ



自動ステージ

顕微鏡用
自動化製品

手動ステージ

ステージ用
アクセサリ

顕微鏡用
XYステージ

フォーカシング
ユニット

オートフォーカス
顕微鏡