



取扱説明書

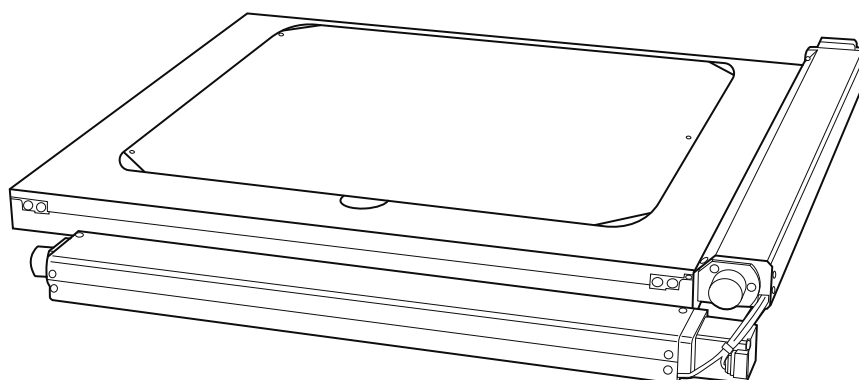
MSS-D series

マイクロスキャニングステージ

MSS-50D/MSS-50WD/MSS-100D/MSS-150D

MSS-200D/MSS-300D

このたびは、当社製品をお買い上げいただきまことにありがとうございました。
この取扱説明書をよくお読みのうえ、製品を正しく安全にお使いください。
お読みになったあとも大切に保管し、必要なときにご活用ください。



CHUO PRECISION INDUSTRIAL CO.,LTD.

目次

1. 特長	2
2. 付属品.....	3
3. MSS-Dシリーズ対応顕微鏡一覧	4
4. 使用上のご注意	5
5. 各部の名称と機能.....	6
6. 顕微鏡への取り付け	8
7. ステージ面の平行調整	11
8. 手動操作.....	12
9. 主な仕様.....	13
1. 製品仕様	13
2. 寸法図.....	15
3. モータ仕様	24
4. モータ内部結線	24
5. コネクタ結線仕様	25
6. センサの仕様	26
10. MSSシリーズ用ホルダ&プレート (オプション).....	27
11. 保証と修理	28

1 / 特長

- 薄型、軽量、大移動量を誇る自動ステージです。
- ボールねじとクロスローラーガイドの採用により高精度を実現。
- 顕微鏡への取り付けが容易。
- 原点センサを標準で装備。
- 透過照明に対応。(※一部非対応)
- 各種ホルダをオプションで用意。
- 当社製ステージ用コントローラに対応。
- 被検物の多様化に応じ、用途に合わせた選択が可能。

2 / 付属品

MSS-50D-OA,OB,NA/MSS-50WD-OA,OB,NA

品名		数量
六角穴付きボルト	アダプタ取付用(M3)	4
アルミプレート		1
アダプタ		1セット

MSS-100D

品名		数量
六角穴付きボルト	本体固定用(M4)	4
アルミプレート		1

MSS-150D

品名		数量
六角穴付きボルト	本体固定用(M4)	4
アルミプレート		1

MSS-150D-OA,NB,NA

品名		数量
六角穴付きボルト	本体固定用(M4)	4
	スペーサ取付用(M4)	4
アルミプレート		1
スペーサ		1

MSS-150D-NC

品名		数量
六角穴付きボルト	本体固定用(M4)	4
	スペーサ取付用(M6)	4
アルミプレート		1
スペーサ		1

MSS-200D/MSS-300D

品名		数量
六角穴付きボルト	本体固定用(M4)	4
	本体固定用(M6)	4
アルミプレート		1

MSS-200D-NA/MSS-300D-NA

品名		数量
六角穴付きボルト	本体固定用(M4)	4
	スペーサ取付用(M6)	4
アルミプレート		1
スペーサ		1

3 / MSS-D シリーズ対応顕微鏡一覧

MSS-Dシリーズ(マイクロスキャンングステージ)は各社の多くの顕微鏡に取り付けできるように設計されています。顕微鏡への取り付けの際は、直接またはアダプタを介して取り付けますが、それぞれ顕微鏡によってアダプタの種類が異なります。ご注文時、顕微鏡の指定がない場合、または製品番号が異なった場合は、取り付けに必要なアダプタが付属しませんので、ご注意ください。

MSS-50D の対応顕微鏡

メーカー	対応顕微鏡	顕微鏡に対応する製品番号
オリンパス	BH2	MSS-50D-OA
	BX40/BX41M-LED/BX51/BX51M/BX60/BX61	MSS-50D-OB
ニコン	オプチフォト100S/エキリプス ME600	MSS-50D-NA

※製品によっては、透過照明に対応できないものがあります。

MSS-50WD の対応顕微鏡

メーカー	対応顕微鏡	顕微鏡に対応する製品番号
オリンパス	BH2	MSS-50WD-OA
ニコン	BX40/BX41M-LED/BX51/BX51M/BX60 / BX61	MSS-50WD-OB
	オプチフォト100S/エキリプス ME600	MSS-50WD-NA

※製品によっては、透過照明に対応できないものがあります。

MSS-150D の対応顕微鏡

メーカー	対応顕微鏡	顕微鏡に対応する製品番号
オリンパス	MX50/MX61 /MX61L/MX63/MX80	MSS-150D
	MX40/MX51	MSS-150D-OA
ニコン	オプチフォト150	MSS-150D
	エキリプスLV100D	MSS-150D-NB
	エキリプスL150	MSS-150D
	エキリプスLV150/LV150A	MSS-150D-NA
	エキリプスL200/L200A	MSS-150D-NC

MSS-200D の対応顕微鏡

メーカー	対応顕微鏡	顕微鏡に対応する製品番号
オリンパス	MX50/MX61/MX61A / MX61L/MX80	MSS-200D
ニコン	オプチフォト200	MSS-200D
	エキリプスL200/L200A/L200D/L200N/L200ND	MSS-200D-NA

MSS-300D の対応顕微鏡

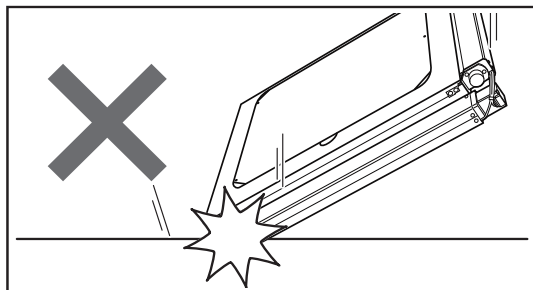
メーカー	対応顕微鏡	顕微鏡に対応する製品番号
オリンパス	MX61A/MX61L / MX80	MSS-300D
ニコン	エキリプスL300 / L300D、オプチフォト300	MSS-300D-NA

注意



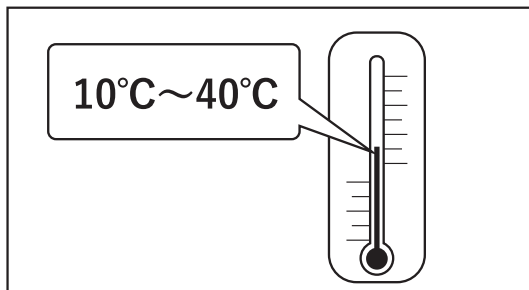
- 透過照明用のコンデンサレンズによっては、搭載不可能な場合がありますのでご注意ください。
- 上記以外の顕微鏡への搭載は、調査検討が必要となりますのでお問い合わせください。
- 上記顕微鏡および他の顕微鏡において搭載できる荷重にはご注意ください。

4 / 使用上のご注意



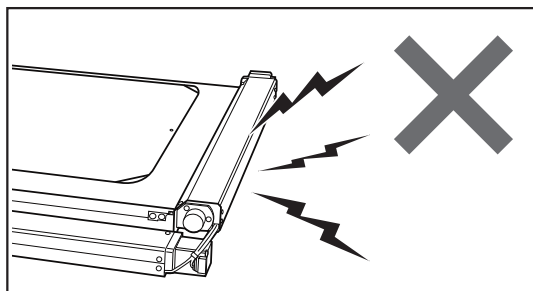
衝撃を与えないでください

本製品は精密部品で構成されています。衝撃を与えたり、他の機器からの振動の悪影響を受ける恐れのあるところで使用しないでください。保証された精度内の動作が行えなくなります。



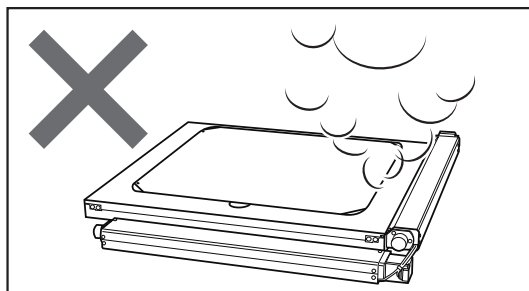
使用環境にご注意ください

温度の極端に高いところや低いところ、温度の変化の激しいところ、ほこりの多いところなどでは使用しないでください。本製品は、周囲温度10~40°C/湿度20~80%RHでご使用ください。



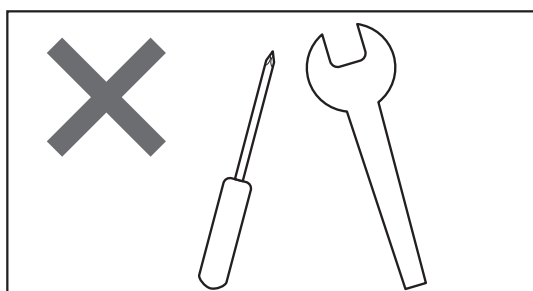
磁気記録媒体を近づけないでください

ステージに使用されているモータには強力なマグネットが使われています。磁気記録媒体をステージに近づけないでください。データを破損する恐れがあります。



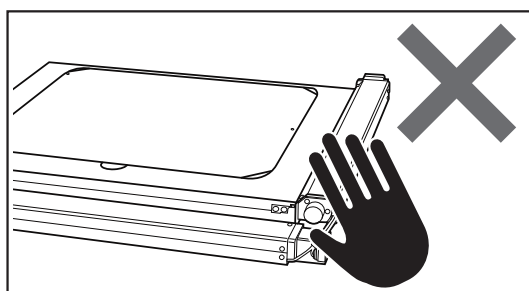
異常が発生したら

使用中に異音・異臭・発煙などが発生した場合は、すぐに使用を中止して、コントローラ(ドライバ)の電源をOFFにし、電源プラグをコンセントから抜き、お買い上げの販売店または当社営業部までご連絡ください。



分解や改造をしないでください

本製品は精密に調整されていますので、分解や改造は絶対に行わないでください。故障や動作不良の原因になります。分解や改造を起因とする精度低下や故障が発生した場合、保証が適用できなくなります。改造や追加加工が必要な場合には、当社営業部までご相談ください。

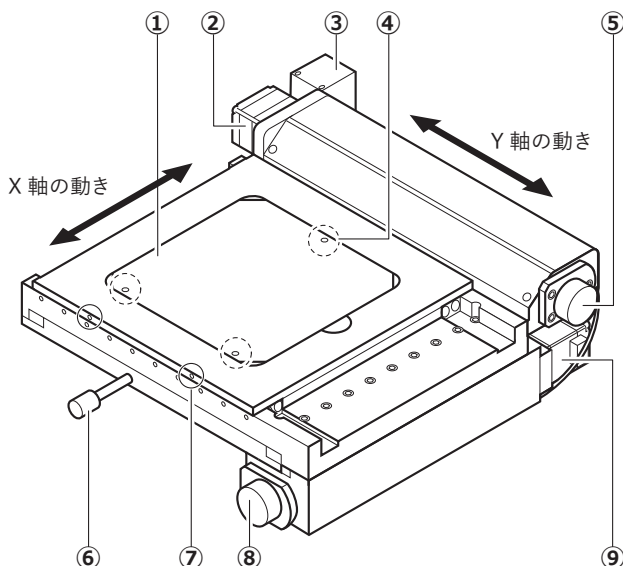


移動中のステージに触れないでください

コントローラによる操作を行っているときは、移動中のステージに触れたり、手動ハンドルに触れたりしないでください。正確な動作ができなくなり、故障や動作不良の原因となります。また、指などを巻き込みけがをする恐れがあります。使用中モータは発熱しています。火傷の恐れがありますので、モータには触れないよう十分ご注意ください。

5 / 各部の名称と機能

MSS-50D/MSS-50WD



①アルミプレート

②Y軸モータ

③コネクタ

接続ケーブル(別売)でコントローラ、またはドライバと接続します。

④平行調整ねじ (3か所)

3か所のねじでアルミプレート面の平行を調整します。

⚠ 重要

ステージ移動によるピントのずれを防ぐため平行調整は正確に行ってください。

⑤Y軸手動ハンドル

手動でY軸の移動を行います。



⑥取付ねじ

ステージ本体の顕微鏡への取り付けに使用します。(→P.8)

⑦アルミプレート固定ねじ

MSS-50D/MSS-50WDは側面2か所のねじで固定されています。アルミプレートを外すときやステージ面の平行調整(→P.11)を行うときは、このねじを緩めてください。

⑧X軸手動ハンドル

手動でX軸の移動を行います。

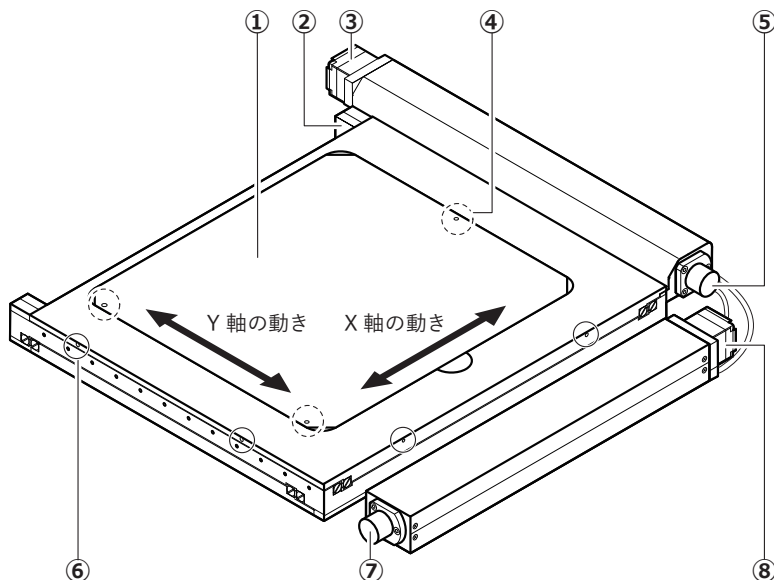


⑨X軸モータ

⚠ 注意

手動ハンドルでの操作はコントローラの電源がOFFの状態、または励磁がOFFの状態で使用してください。

MSS-100D/MSS-150D/MSS-200D/MSS-300D



① アルミプレート

② コネクタ

接続ケーブル(別売)でコントローラ、またはドライバと接続します。

③ Y軸モータ

④ 平行調整ねじ (3か所)

3か所のねじでアルミプレート面の平行を調整します。

⚠ 重要

ステージ移動によるピントのずれを防ぐため平行調整は正確に行ってください。

⑤ Y軸手動ハンドル

手動でY軸の移動を行います。



⑥ アルミプレート固定ねじ

MSS-100D/MSS-150D/MSS-200D/MSS-300Dは側面にそれぞれ2か所(合計4か所)のねじで固定されています。アルミプレートを外すときやステージ面の平行調整(→P.11)を行うときは、このねじを緩めてください。

⑦ X軸手動ハンドル

手動でX軸の移動を行います。



⑧ X軸モータ

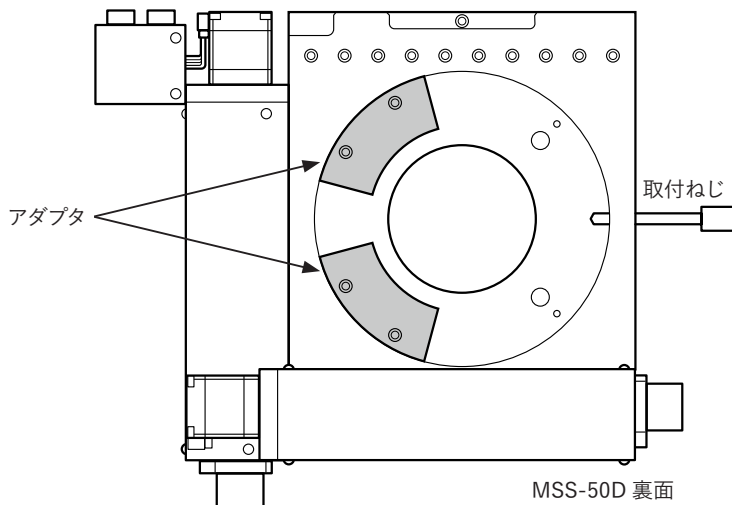
⚠ 注意

手動ハンドルでの操作はコントローラの電源がOFFの状態、または励磁がOFFの状態で使用してください。

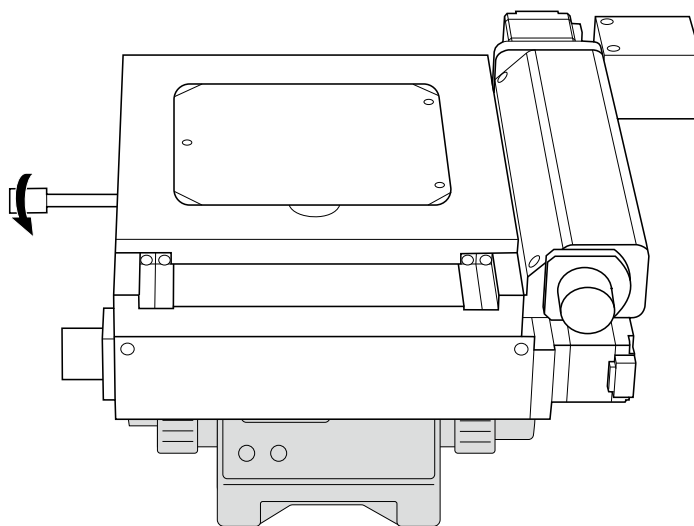
6 / 顕微鏡への取り付け

■ MSS-50D/MSS-50WD (製品番号の末尾に -OA,-OB,-NA が付く製品)

- ① しっかりとした作業台の上に布などを敷き、ステージを裏返しにして静かに置きます。
- ② ステージ裏側の図の位置に「アダプタ」を付属のねじで取り付けます。

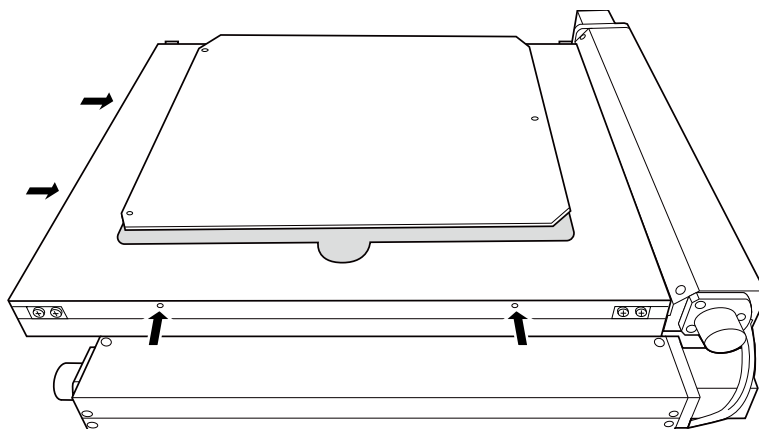


- ③ 取付ねじを緩めて、顕微鏡の取り付け部に静かに載せます。その際、顕微鏡の取付部と取付アダプタがかみ合うように設置してください。
- ④ 取付ねじを締めて、ステージを固定します

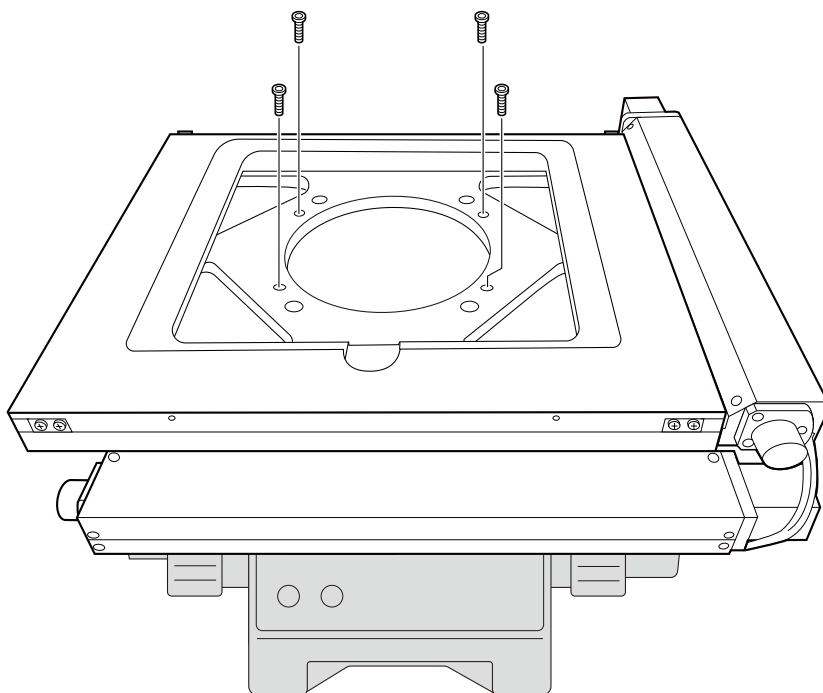


■ MSS-100D/MSS-150D/MSS-200D/MSS-300D

- ① アルミプレート固定ねじ（4 か所）を緩め、アルミプレートを取り外します。



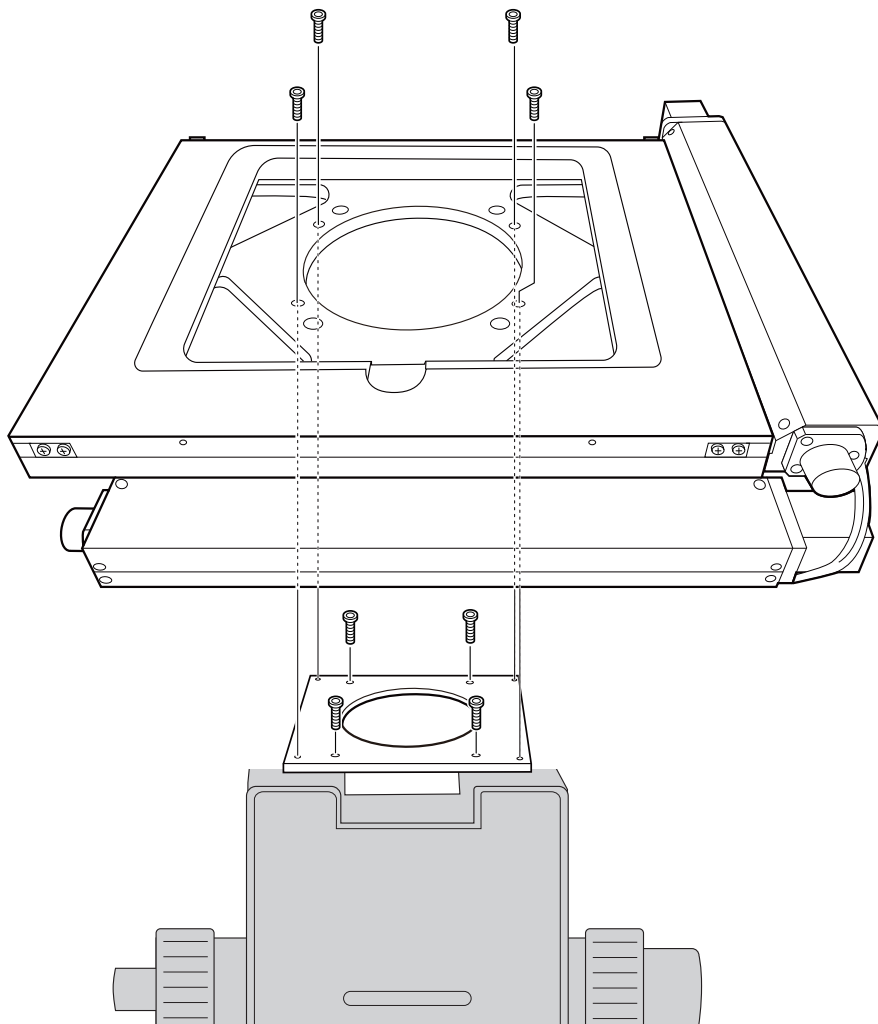
- ② ステージを顕微鏡または設置面に静かに載せ、取付用の穴と顕微鏡または設置面のねじ穴を合わせます。設置面にはあらかじめねじ加工を施してください。
- ③ 付属のねじでステージと顕微鏡または設置面を固定します。



■MSS-150D/MSS-200D/MSS-300D

(製品番号の末尾に -OA,-OB,-NA,-NB,-NC が付く製品)

- ① スペーサを付属のねじで顕微鏡に固定します。
- ② ステージをスペーサに静かに載せ、ステージの穴とスペーサのねじ穴を合わせます。
- ③ 付属のねじでスペーサとステージを固定します。

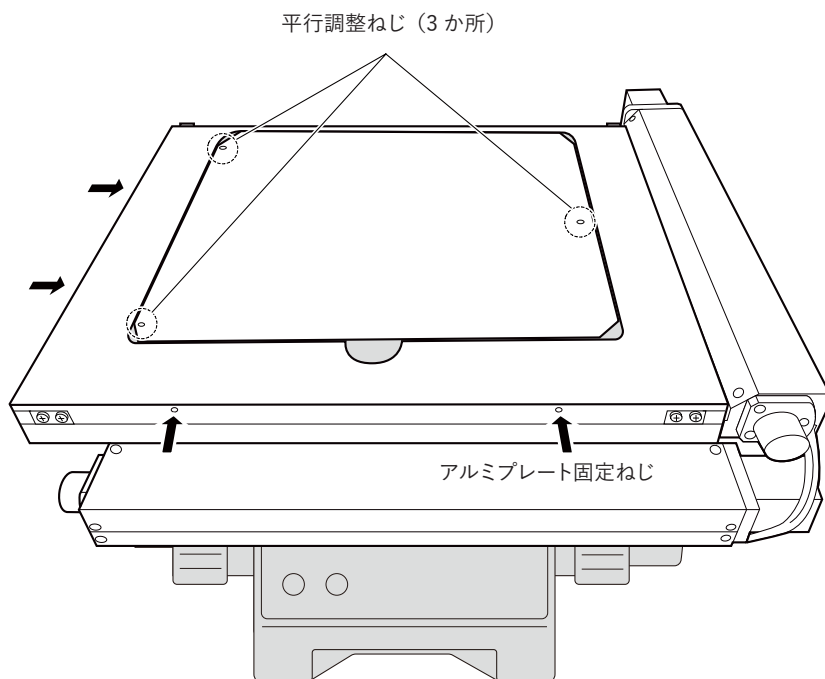


7 // ステージ面の平行調整

ステージ面の平行調整について

ステージ面の平行調整に狂いがあるとステージ移動の際ピントのずれが生じます。ステージ面の四隅でピントのずれが最小になるように調整してください。

- ① アルミプレート固定ねじを緩めます。
 - MSS-50D,-50WD の場合、側面に2か所の固定ねじがあります。
 - MSS-100D,-150D,-200D,-300D の場合、前面と側面にそれぞれ2か所（合計4か所）
- ② アルミプレートの平行調整ねじ（3か所）を回して平行調整を行います。
ねじを時計方向に回すと上がり、反時計方向で下がります。
- ③ ステージ面の四隅でピントを確認し、平行調整を行います。
- ④ 平行調整が終了したら、アルミプレート固定ねじを締め付けます。



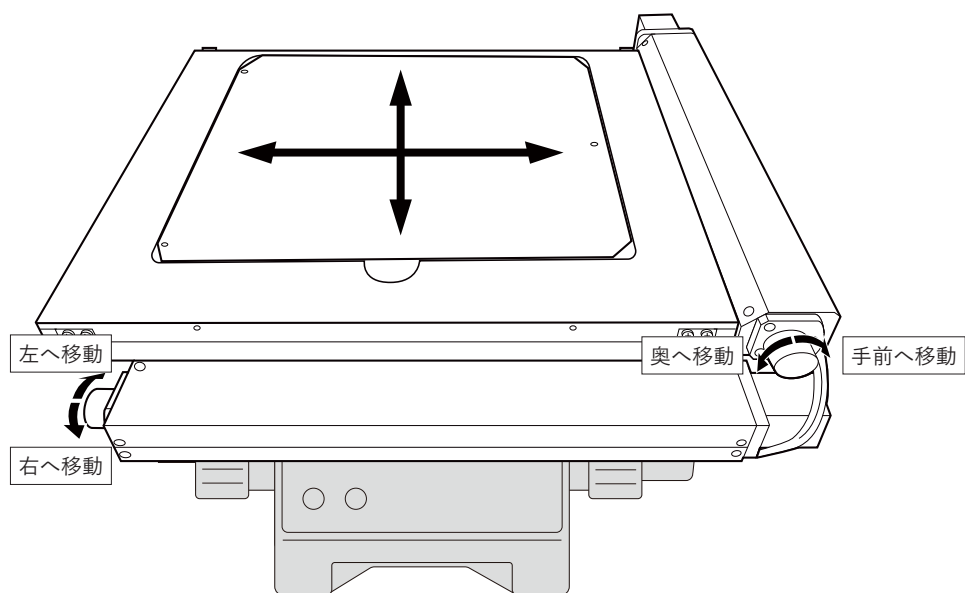
8 / 手動操作

コントローラの電源が OFF の状態、または励磁が OFF の状態で、ステージを手動で移動させることができます。

注意



- 上記以外での手動操作は、機械の故障の原因となるばかりでなく思わぬ事故の原因となる場合がありますので、絶対に行わないでください。
- 手動でステージを移動させた場合、ステージ位置がリミットセンサの検知範囲外になっている場合があります。そのままモータ駆動を行うと故障や誤動作の原因となります。手動操作でステージを大きく移動させた場合は、手動で元の位置または原点まで戻してください。



9 / 主な仕様

1. 製品仕様

MSS-50D/MSS-50WD/MSS-100D

項目	仕様		
	MSS-50D	MSS-50WD	MSS-100D
移動方向	X・Y軸2方向		
移動量	±25mm	X軸±50mm Y軸±25mm	±50mm
ステージ面	155mm×155mm	205mm×155mm	205mm×183mm
使用モータ	PKP523N12A 相当		
分解能	0.002mm		
送りねじリード	1mm		
移動ガイド	V溝とクロスローラ		
真直度 (水平・垂直)	0.008mm	水平0.010mm 垂直0.015mm	
位置決め精度 (1/10 フルストローク)	X軸0.005mm Y軸0.005mm	X軸0.010mm Y軸0.005mm	X軸0.01mm Y軸0.01mm
繰り返し精度 (フルストローク)	X軸0.020mm Y軸0.010mm	X軸0.040mm Y軸0.010mm	X軸0.040mm Y軸0.040mm
繰り返し精度	±0.002mm		
ロストモーション	0.002mm		0.003mm
耐荷重	29.4N (3kgf)		
質量(アルミプレートを除く)	2.7kg	3.3kg	3.5kg
最高速度 (20,000pps時)	40mm/s		
材質	アルミ合金		
標準付属品	アルミプレート		
原点センサ	ノーマルクローズ接点 (ブレーク接点、B接点) 動作、フォトセンサ		
リミットセンサ	ノーマルクローズ接点 (ブレーク接点、B接点) 動作、フォトセンサ		

※ 適合する接続ケーブルについては、ホームページ《<https://www.chuo.co.jp>》Web 製品カタログをご参照ください。

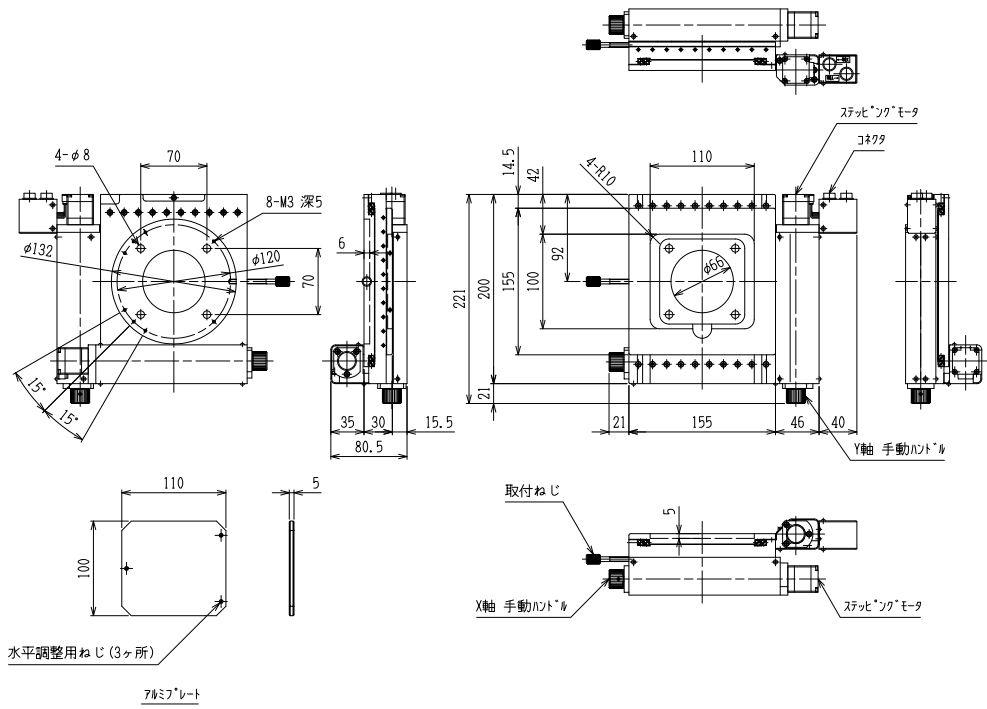
MSS-150D/MSS-200D/MSS-300D

項目	仕様		
	MSS-150D	MSS-200D	MSS-300D
移動方向	X・Y軸2方向		
移動量	±75mm (※1)	±100mm	±150mm (※1)
ステージ面	280mm×230mm	355mm×305mm	460mm×405mm
使用モータ	PKP523N12A		
分解能	0.002mm		
送りねじリード	1mm		
移動ガイド	V溝とクロスローラ		
真直度 (水平・垂直)	水平0.010mm 垂直0.015mm	水平0.010mm 垂直0.025mm	- (※2)
位置決め精度 (1/10 フルストローク)	X軸0.010mm Y軸0.010mm	X軸0.015mm Y軸0.015mm	X軸0.040mm Y軸0.040mm
繰り返し精度 (フルストローク)	X軸0.030mm Y軸0.030mm	X軸0.060mm Y軸0.050mm	X軸0.120mm Y軸0.100mm
繰り返し精度	±0.002mm		
ロストモーション	0.003mm		
耐荷重	49N (5kgf)		
質量(アルミプレートを除く)	2.7kg	3.3kg	3.5kg
最高速度 (20,000pps時)	40mm/s		
材質	アルミ合金		
標準付属品	アルミプレート		
原点センサ	ノーマルクローズ接点 (ブレーク接点、B接点) 動作、フォトセンサ		
リミットセンサ	ノーマルクローズ接点 (ブレーク接点、B接点) 動作、フォトセンサ		

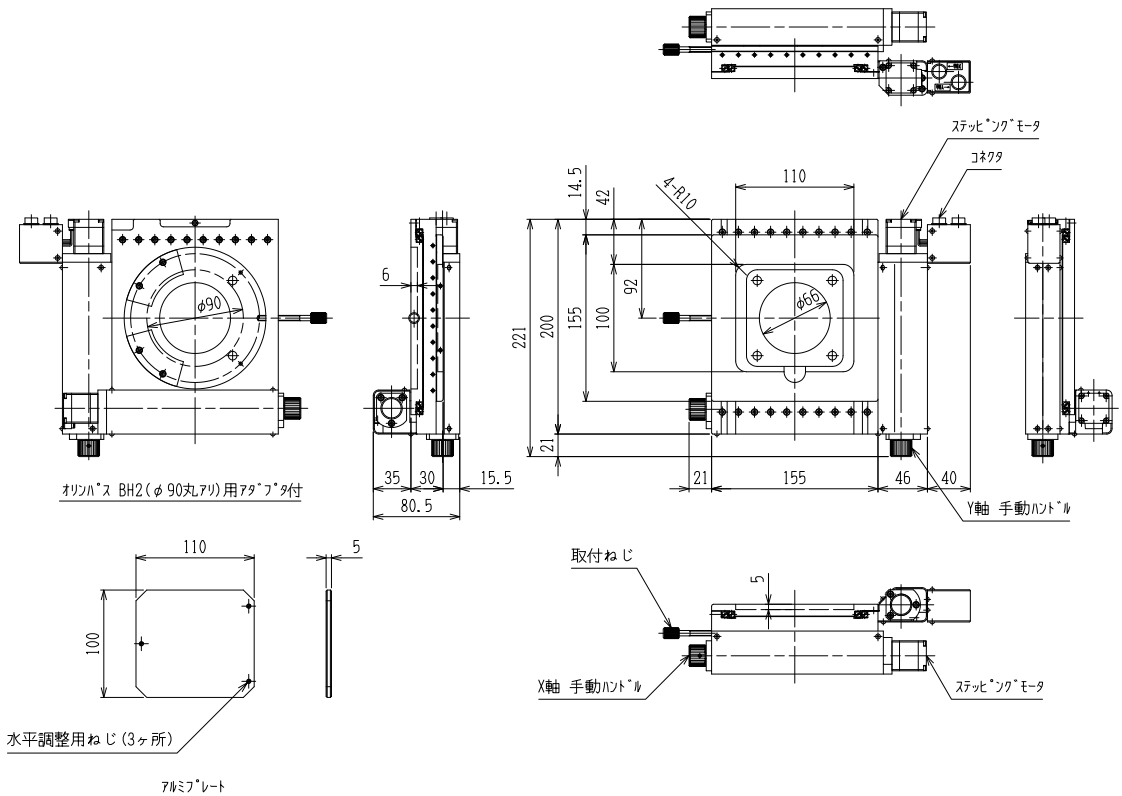
- ※1 MSS-150D、MSS-300D の透過照明で観察できる範囲は、± 75mm、± 150mm よりも狭くなります。外観図のテーブル透過穴 (※印の寸法) をご参照ください。
- ※2 MSS-300D の真直度についてはお問い合わせください。
- ※3 適合する接続ケーブルについては、ホームページ《<https://www.chuo.co.jp>》Web 製品カタログをご参照ください。

2. 寸法図

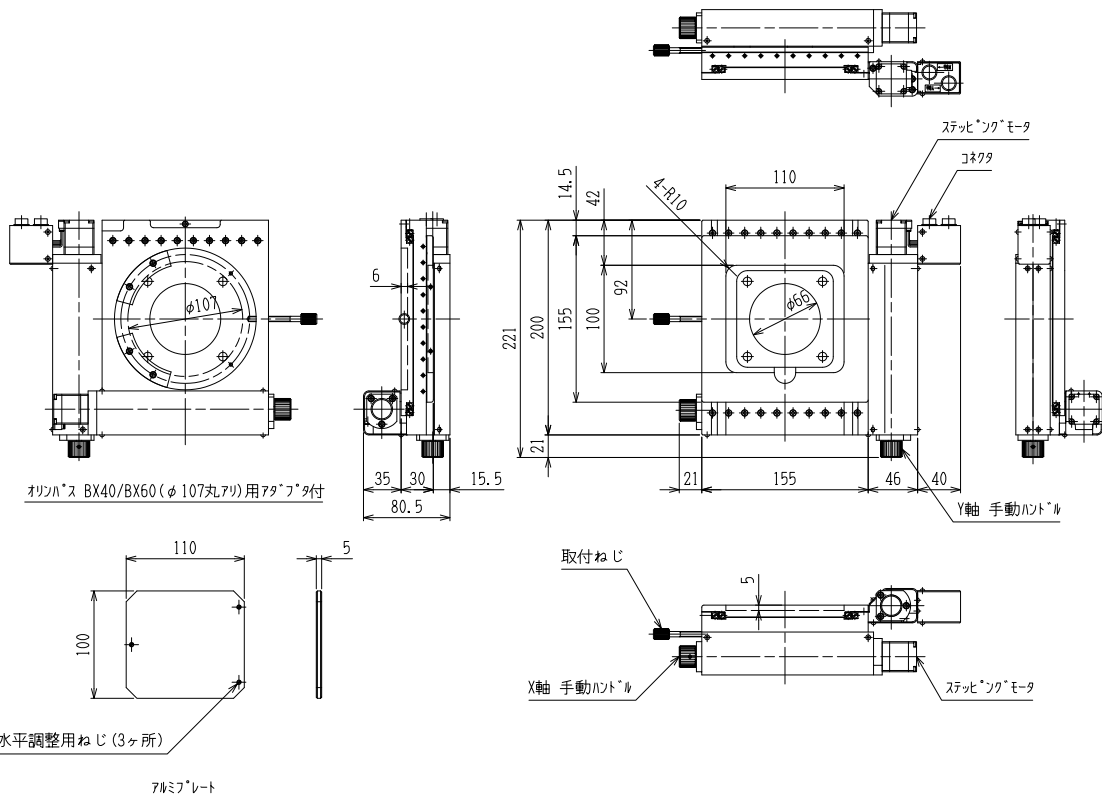
MSS-50D



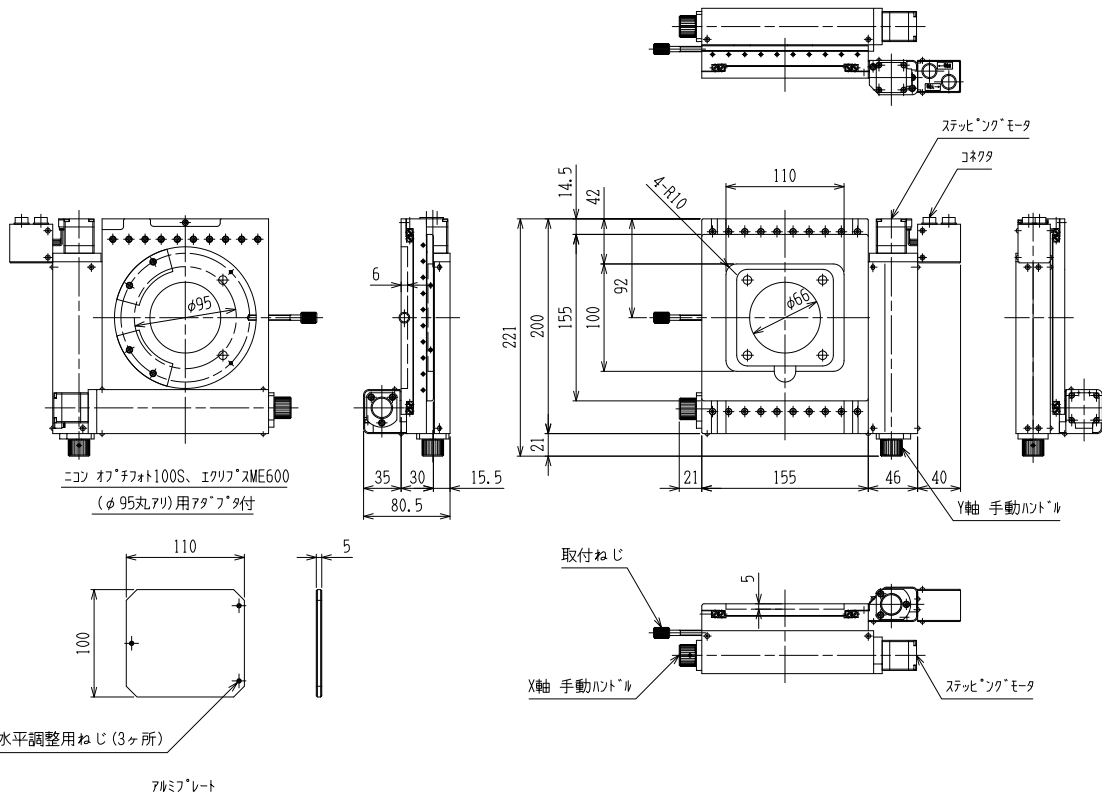
MSS-50D-OA



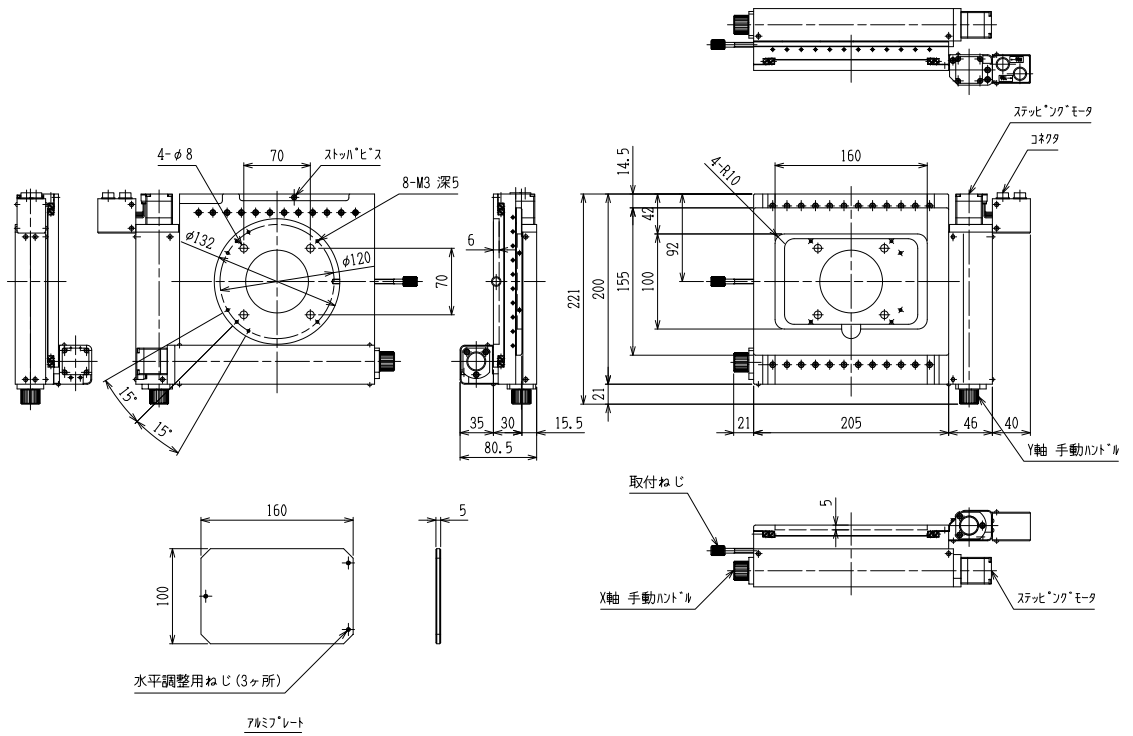
MSS-50D-OB



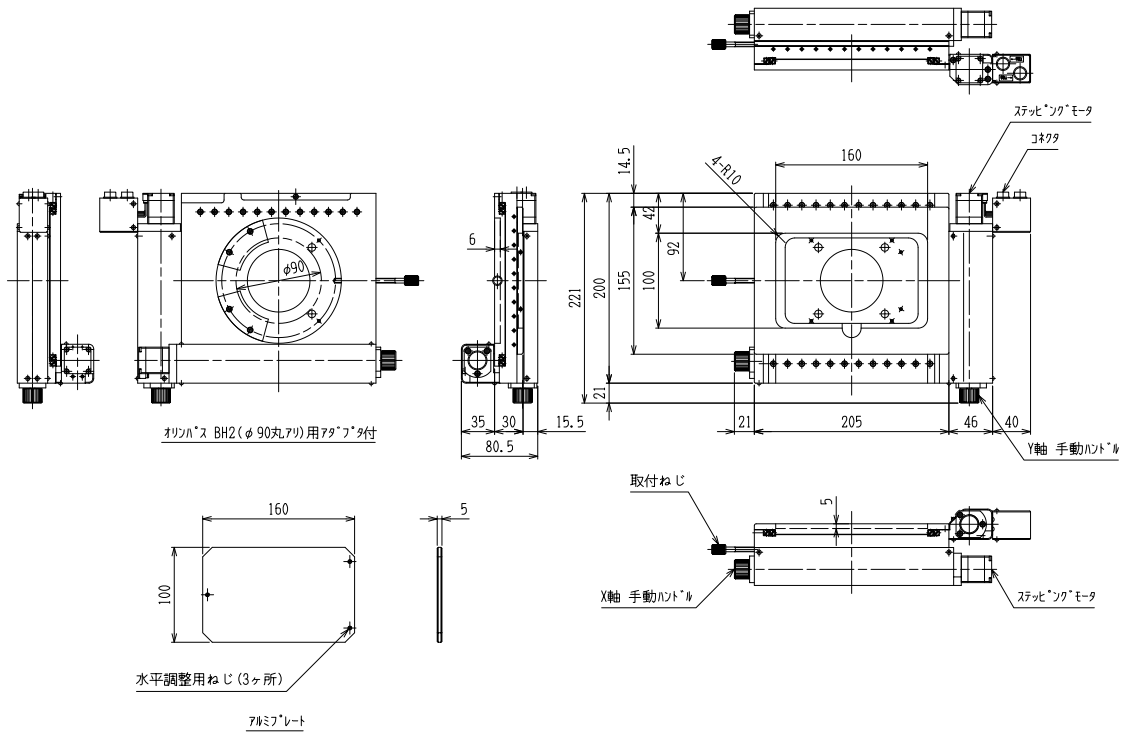
MSS-50D-NA



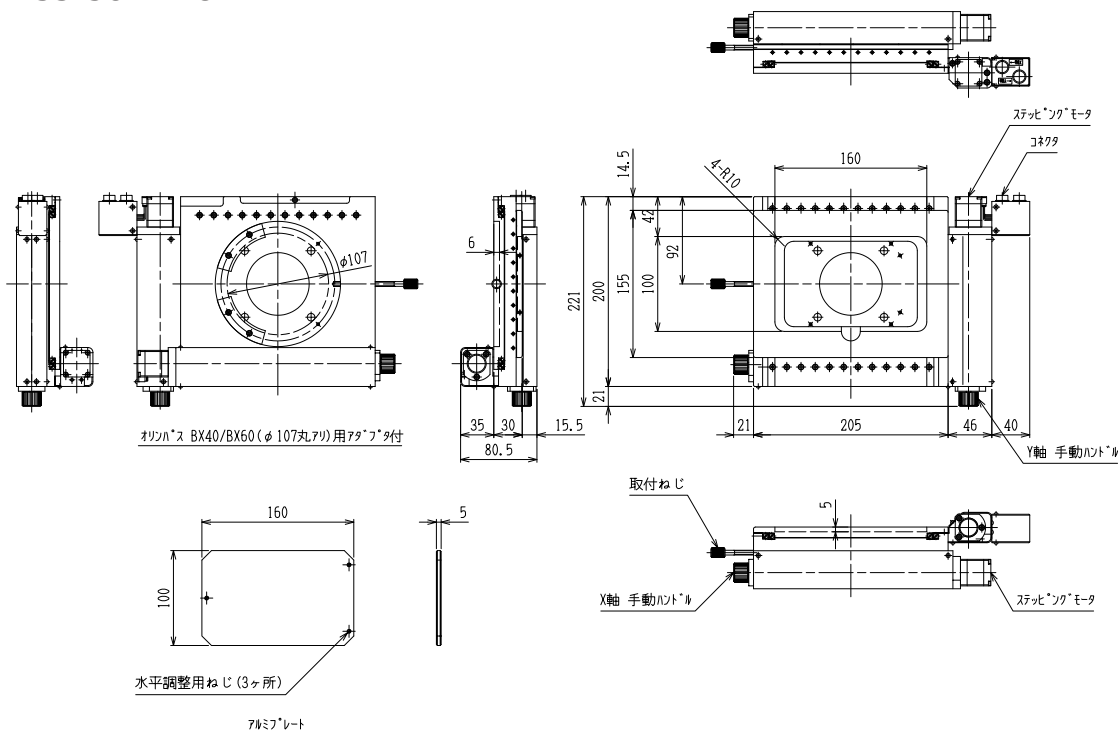
MSS-50WD



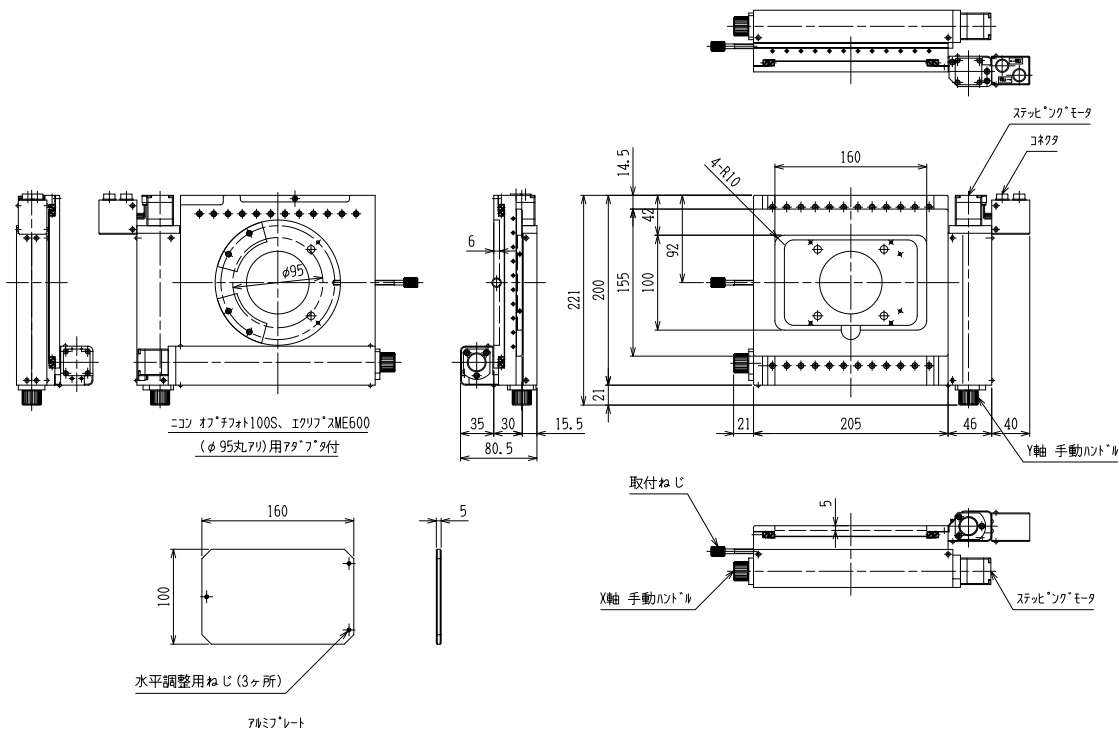
MSS-50WD-OA



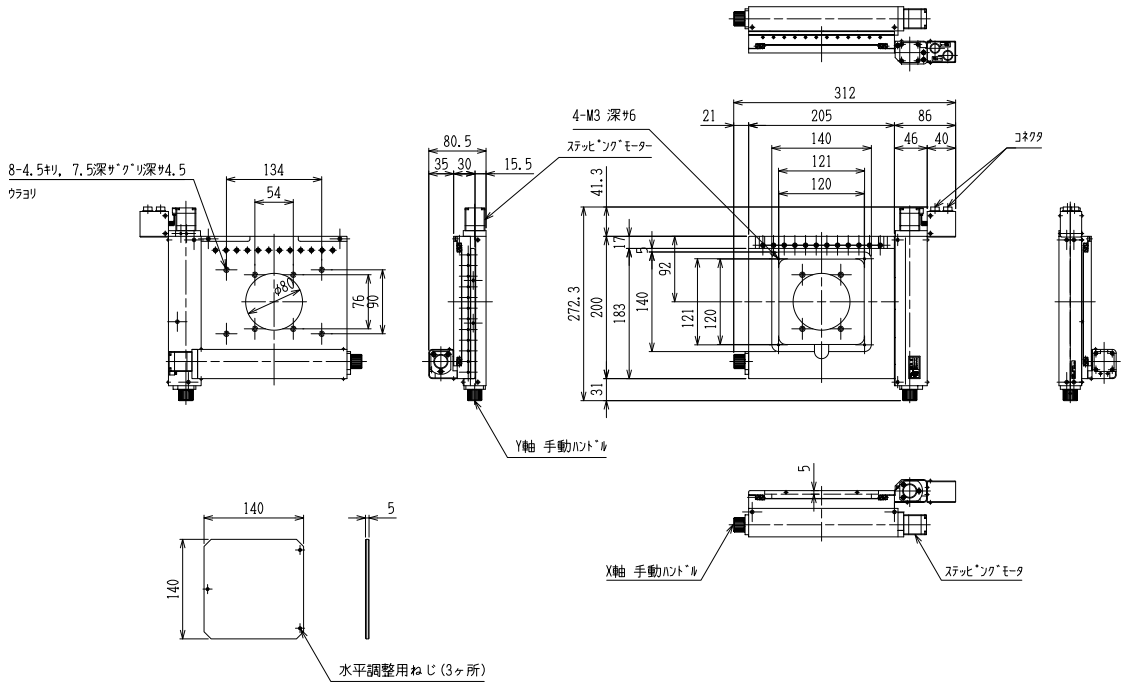
MSS-50WD-OB



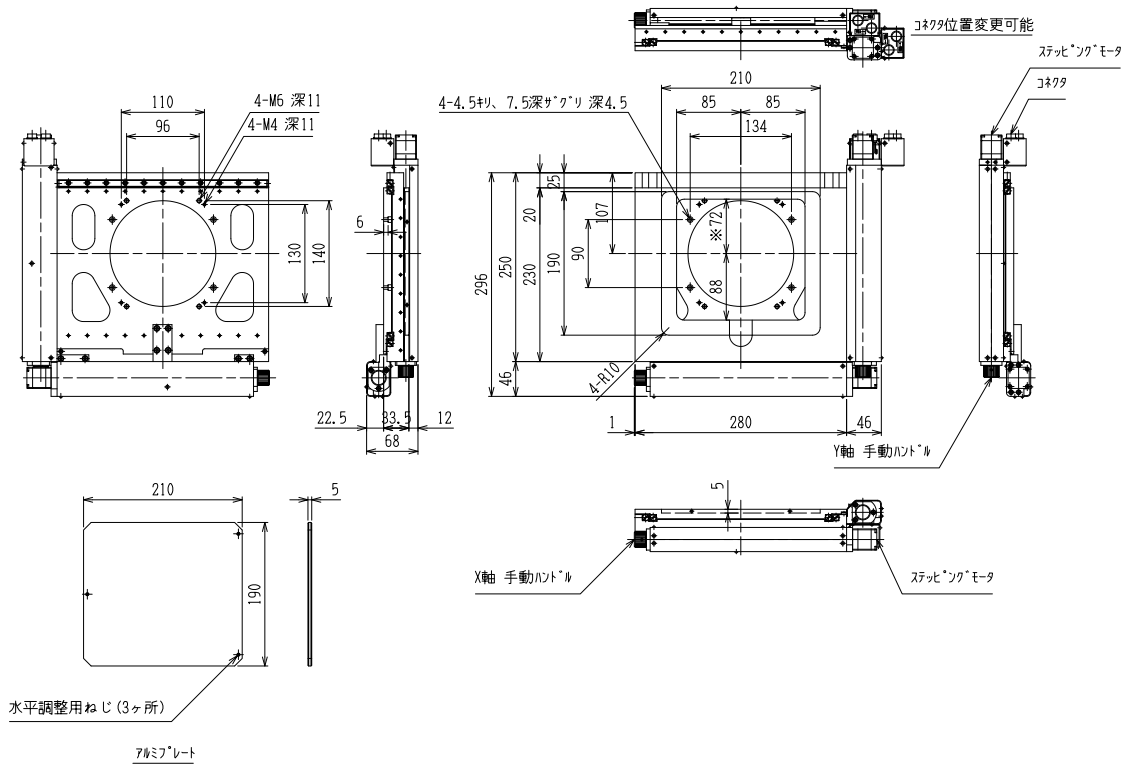
MSS-50WD-NA



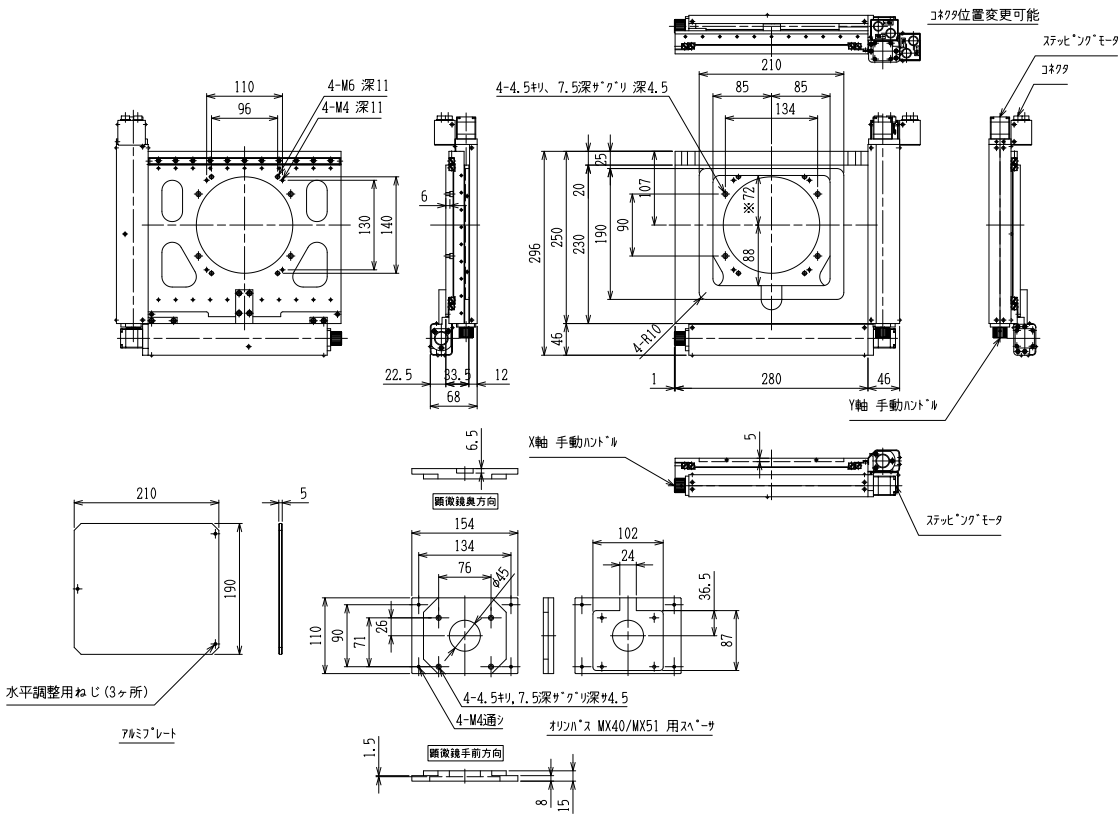
MSS-100D



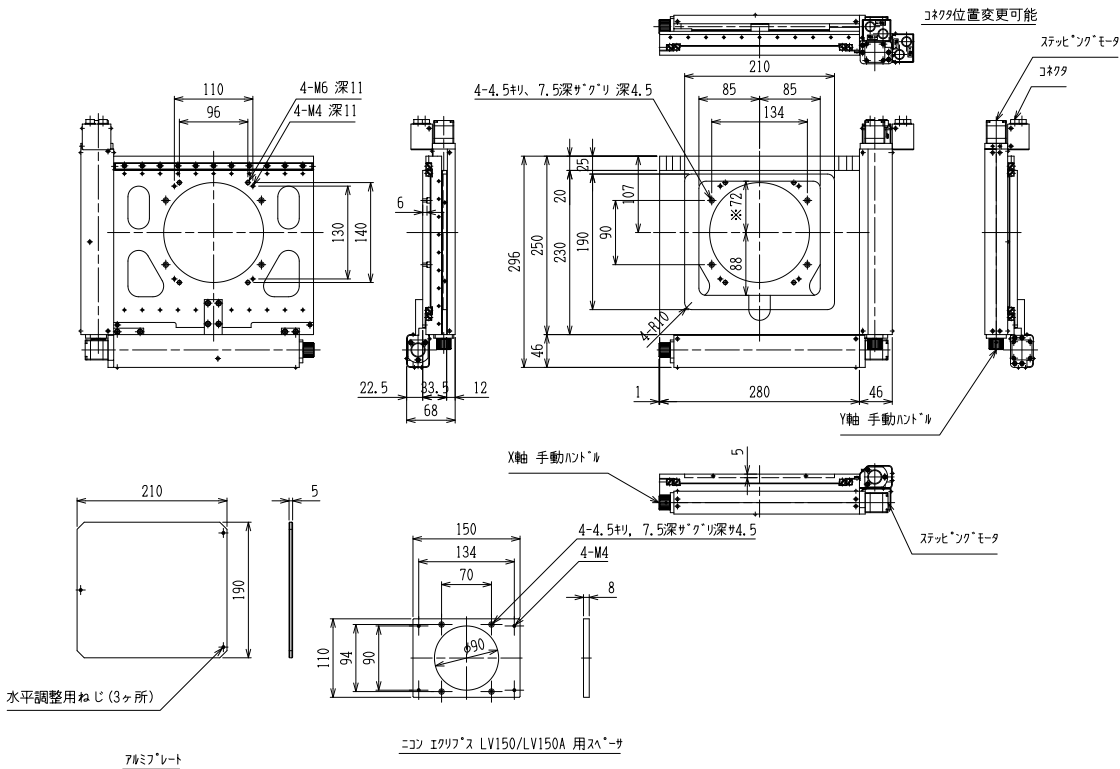
MSS-150D



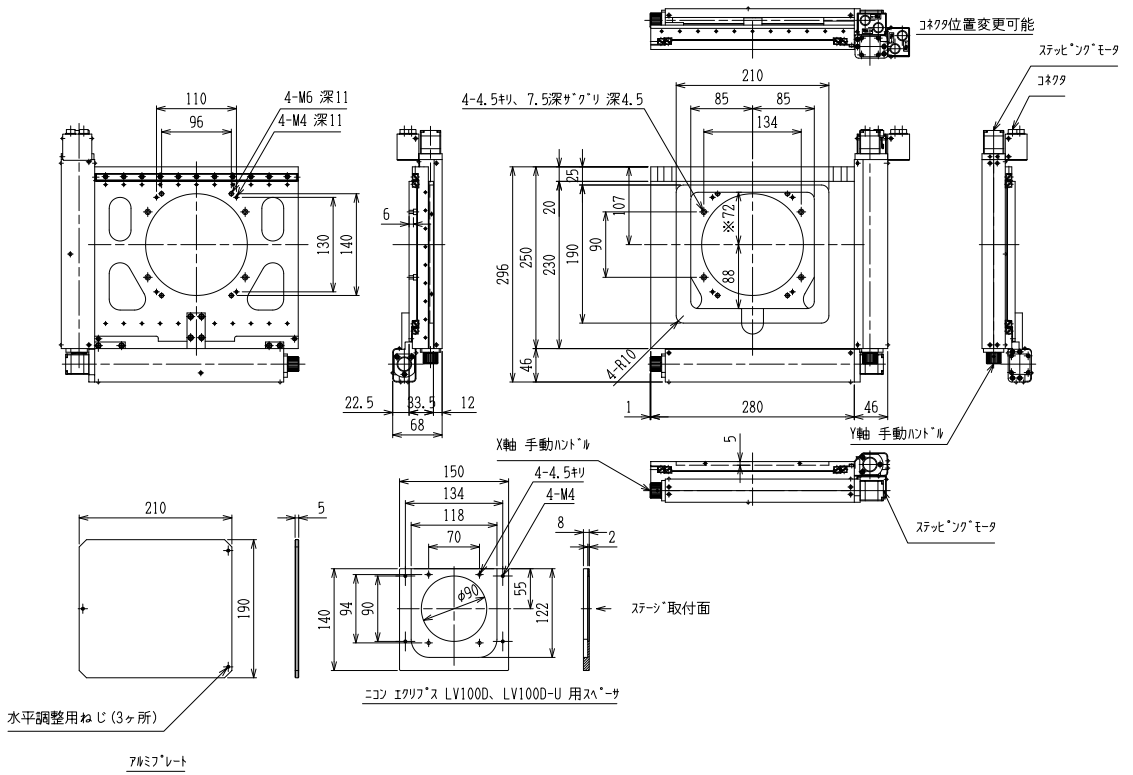
MSS-150D-OA



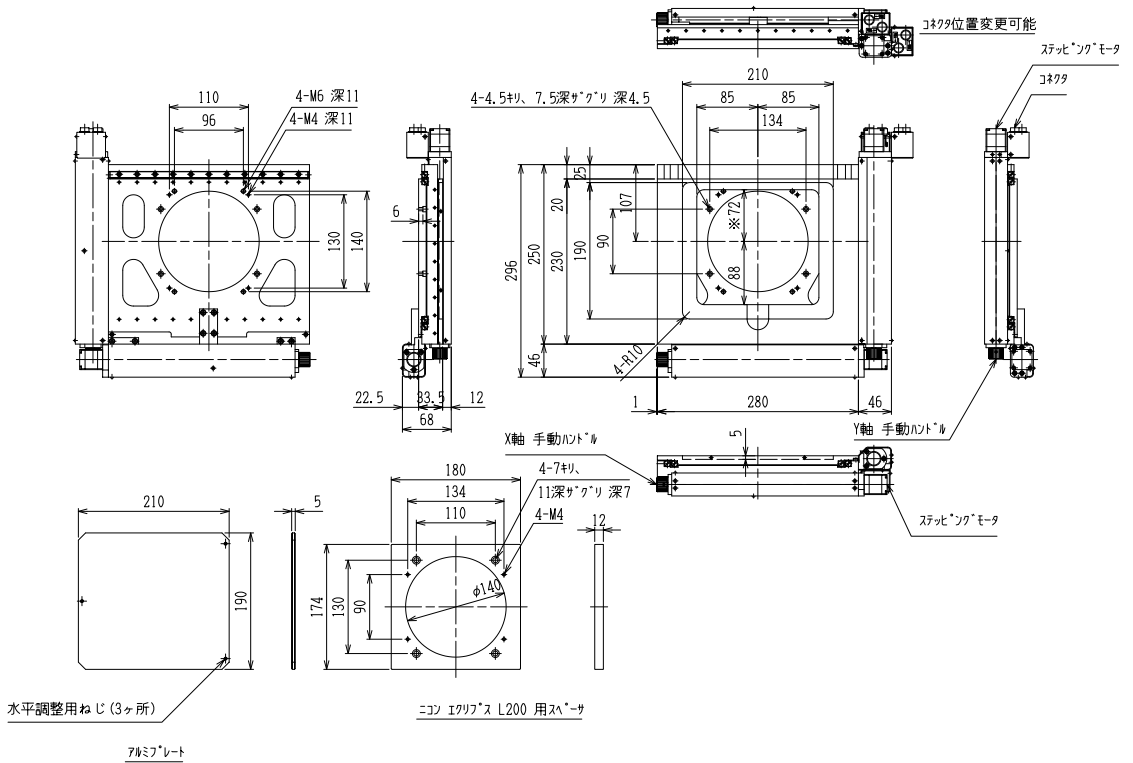
MSS-150D-NA



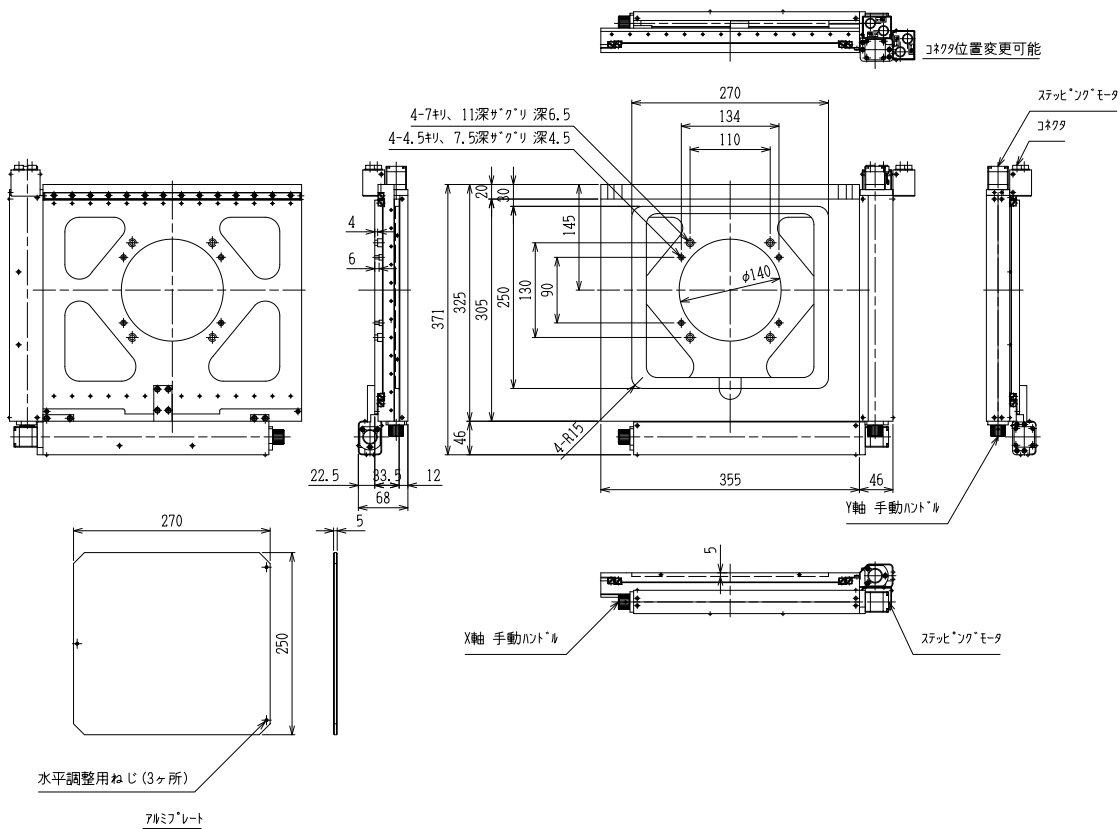
MSS-150D-NB



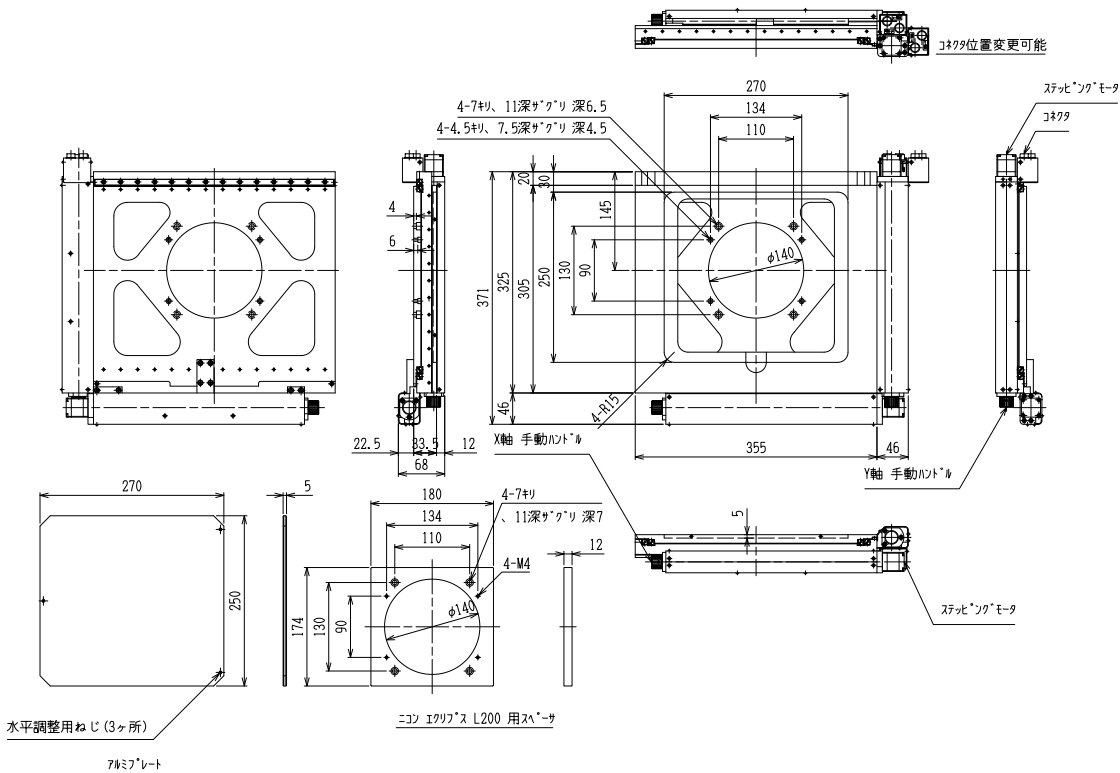
MSS-150D-NC



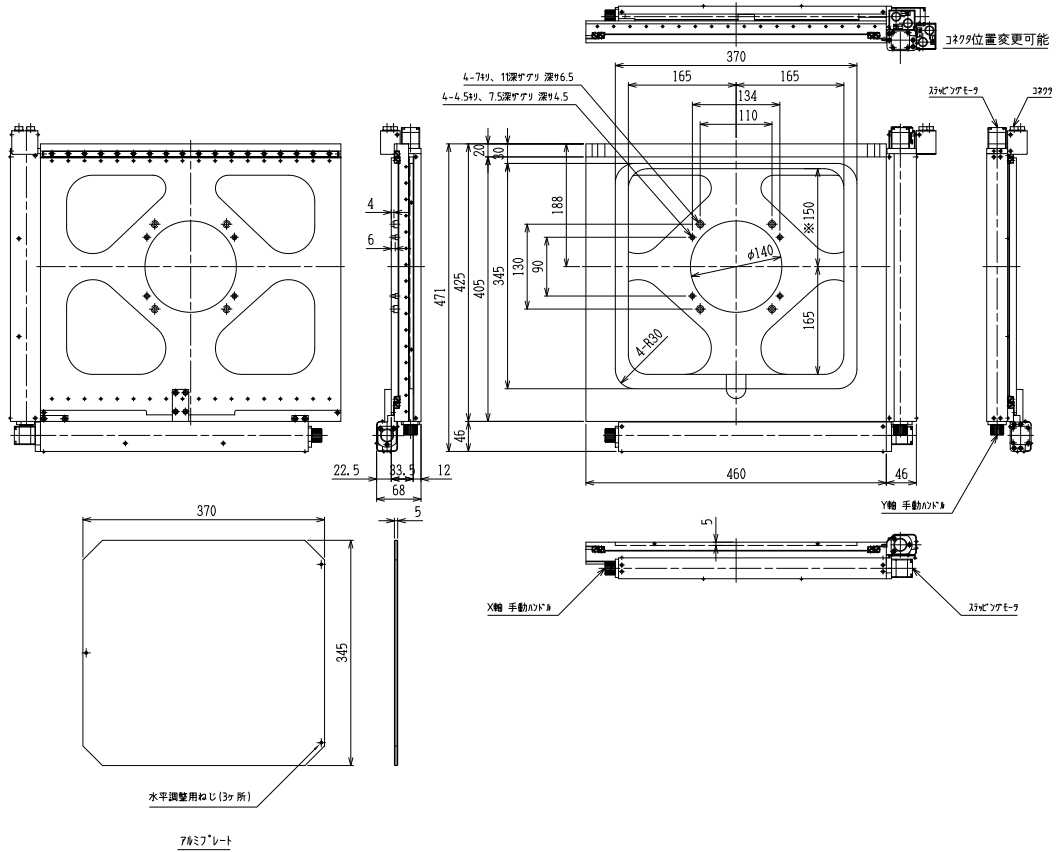
MSS-200D



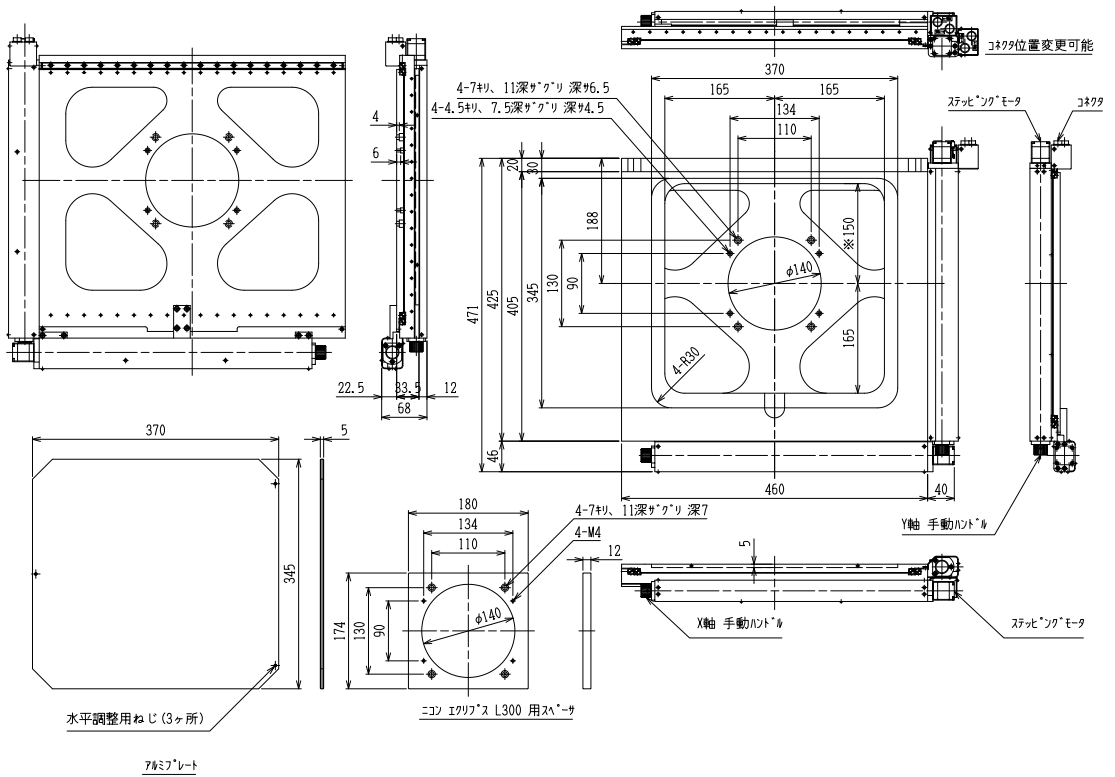
MSS-200D-NA



MSS-300D



MSS-300D-NA



3. モータ仕様

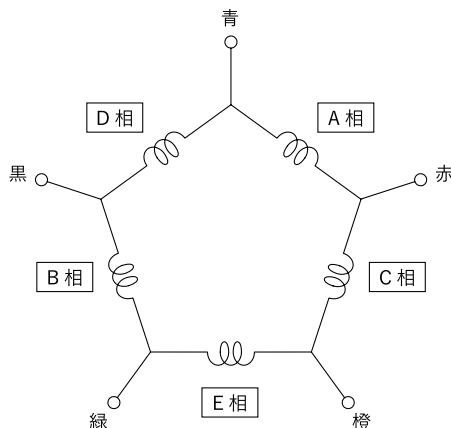
項目	仕様
製品番号	MSS-50D/MSS-50WD MSS-100D/MSS-150D MSS-200D/MSS-300D
モータ型式	PKP523N12A
励磁最大静止トルク	0.052N・m
定格電流	1.2A /相
ロータ慣性モーメント	$9 \times 10^{-7} \text{kg} \cdot \text{m}^2$
質量	0.11kg
モータ構造	ハイブリッド型
巻線相数	5相
ステップ角	フルステップ 0.72° / ハーフステップ 0.36°
静止角度誤差	± 0.05° (± 3')
絶縁抵抗	常温常湿においてモータのコイル・ケース間をDC500Vメガーで測定した値が 100MΩ以上あります。
絶縁耐圧	常温常湿においてモータのコイル・ケース間にAC0.5kV 50Hz/60Hzを1分間印加しても異常を認めません。
絶縁階級	UL/CSA規格：A種絶縁 / IEC規格：B種絶縁 (130°C)
温度上昇	常温常湿において定格電流で5相励磁・静止状態のとき80°C以下(抵抗法)
使用温度範囲	-10°C~+50°C
有害物質	RoHS (EU指令2011/65/EU,2015/863/EU) 適合

※ 静止角度誤差:フルステップ(0.72°)無負荷時の値(負荷により変動します)

※ 本モータはオリエンタルモーター社製です。

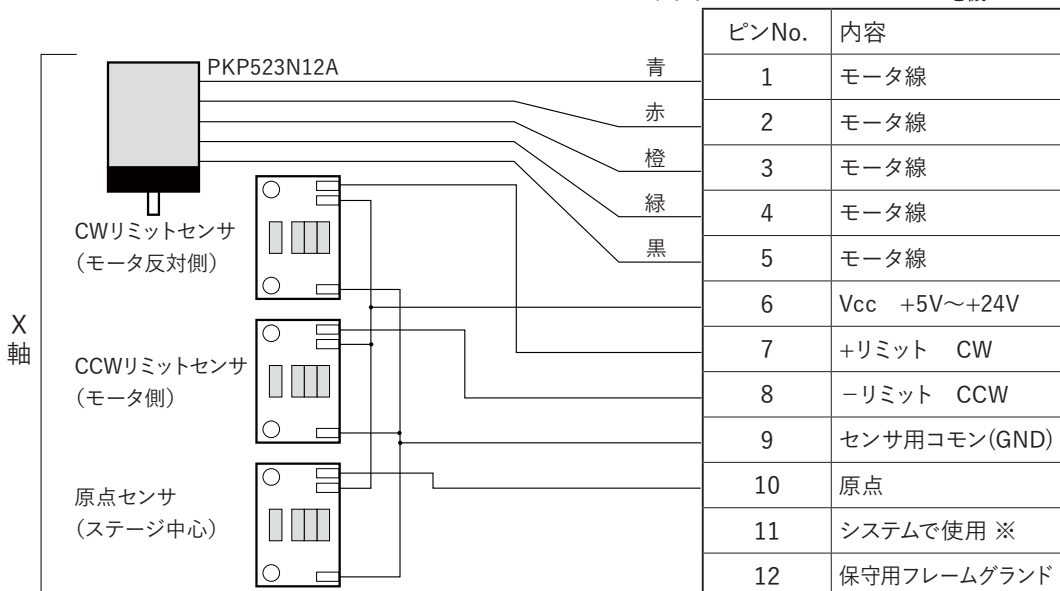
4. モータ内部結線

モータの内部結線は下図となっています。ドライバを選定する際には注意してください。



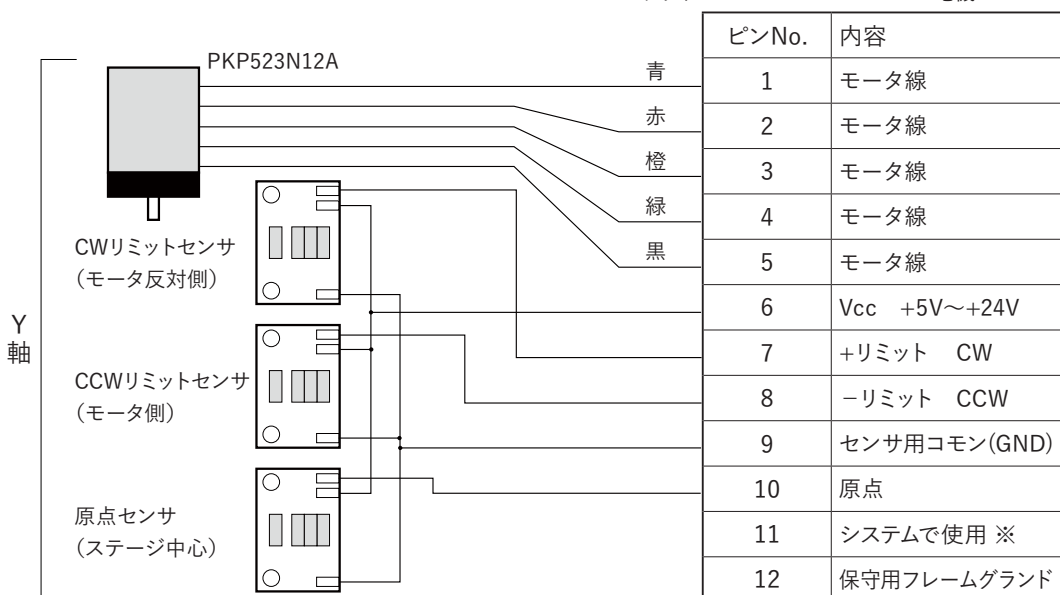
5. コネクタ結線仕様

コネクタ : HR10A-10R-12PC(71) ヒロセ電機
 コンタクト : HR10-PC-112 ヒロセ電機



※QT-Bシリーズ自動ステージ用コントローラで使用します。お客様はご利用になれません。

コネクタ : HR10A-10R-12PC(71) ヒロセ電機
 コンタクト : HR10-PC-112 ヒロセ電機



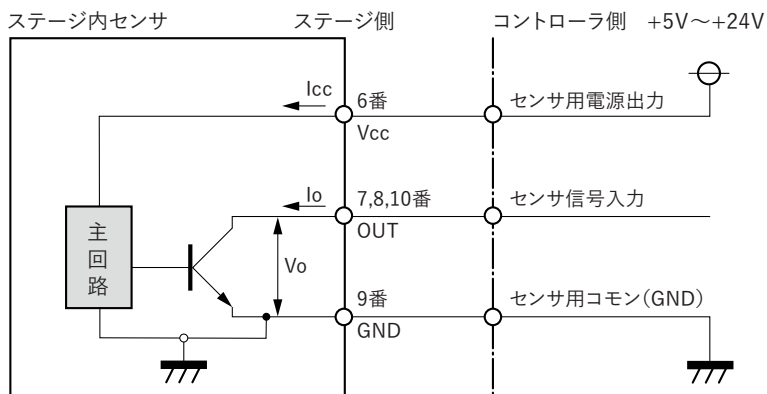
※QT-Bシリーズ自動ステージ用コントローラで使用します。お客様はご利用になれません。

注意



- ステージとコントローラ間のケーブルは3m以内にしてください。
- センサ信号入力にはコントローラ側においてフォトカプラ等でのアイソレーションを推奨します。

6. センサの仕様

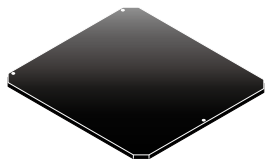


遮光・入光の検出センサは、オムロン製フォトインタラプタ IC EE-SX4134 を使用しています。

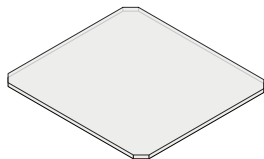
- 出力形態 : オープンコレクタ
- センサ電源電圧(Vcc) : +5V~+24V
- センサ消費電流(Icc) : max.30mA(センサ1個当たり)
- 最大電圧(Vo) : max.30V
- 最大電流(Io) : max.30mA

10/ MSSシリーズ用ホルダ&プレート (オプション)

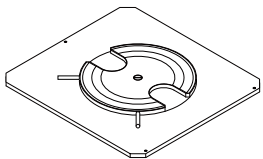
製品名		MSS-50D	MSS-50WD	MSS-100D	MSS-150D	MSS-200D	MSS-300D
アルミプレート (標準付属品)		MSS-50A-AL ¥10,000	MSS-50WA-AL ¥13,000	MSS-100A-AL ¥14,000	MSS-150A-AL ¥15,000	MSS-200A-AL ¥20,000	MSS-300A-AL ¥35,000
ガラスプレート		MSS-50A-GP ¥10,000	MSS-50WA-GP ¥13,000	MSS-100A-GP ¥14,000	MSS-150A-GP ¥15,000	MSS-200A-GP ¥20,000	MSS-300A-GP ¥35,000
ウェハ ホルダ	3,4インチ用	-	-	MSS-100A-4WH ¥42,000	MSS-150A-4WH ¥43,000	MSS-200A-4WH ¥48,000	-
	4,5,6 インチ用	-	-	-	MSS-150A-6WH ¥45,000	MSS-200A-6WH ¥50,000	-
	6,8インチ用	-	-	-	-	MSS-200A-8WH ¥55,000	-
	8インチ用, 300mm用	-	-	-	-	-	MSS-300A-30WH ¥75,000
吸着プレート		VA-MSS-50C	VA-MSS-50WC	VA-MSS-100C	VA-MSS-150C	VA-MSS-200C	-
真空ポンプ		ZP-2					



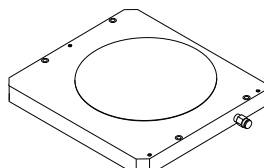
アルミプレート



ガラスプレート



ウェハホルダ



吸着プレート

11 / 保証と修理

■ 保証期間

取扱説明書、本体貼付ラベルなどの注意書きまたはカタログ記載の取り扱いの注意に基づき、正常な使用状態で故障が発生した場合は、工場出荷日より次の期間、無償修理いたします。

保証期間 工場出荷日より 1 年間

ただし、納入後の故障により誘発される損害については、この対象範囲から除外させていただきます。

保証期間内でも下記の場合には有償修理となりますのでご了承ください。

- ・使用上の誤り、または修理や改造によるもの。
- ・お買い上げ後の落下などによる故障および損傷。
- ・火災、地震、水害、落雷その他天災地変、公害や異常電圧による故障および破損。
- ・消耗品の劣化などによる性能低下や動作異常。
- ・事前に当社が保証範囲外と定めた製品や部品。

※この保証は、日本国内においてのみ有効です。

■ 保証期間中の修理

お求めの販売店までご連絡ください。

■ 修理期間が過ぎてしまった場合の修理

保証期間が過ぎてしまった場合でも、お求めになった販売店にご連絡ください。故障の状態により有償にて修理いたします。その際、修理期間の短縮、修理内容を確実にするために以下の事項をお知らせください。

- ・購入年月日、製品名、製品番号、製造番号。
- ・お客様の具体的な使用方法。
- ・具体的な故障内容。
- ・故障の原因となったと思われる点。

本取扱説明書に記載された内容は予告無しに変更する場合がありますのでご了承ください。また、製品についても改良のため予告無しに変更する場合がありますのでご了承ください。

MSS-Dシリーズ取扱説明書 ver.1.0

20230619 YUA.



中央精機株式会社

本社営業部

〒101-0063 東京都千代田区神田淡路町1-5及川ビル3F

TEL.03-3257-1911 FAX.03-3257-1915