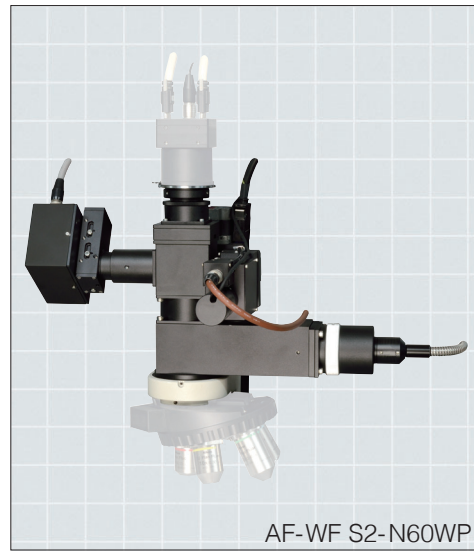




AF-WF

オートフォーカス顕微鏡(広視野タイプ) / Autofocus Microscope (Wide field type)

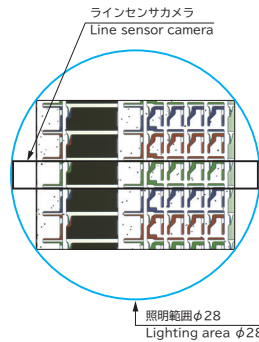


AF-WF S2-N60WP

Features 特長

- ① 最大φ28mm、1.1型相当のカメラ撮像面まで対応可能な広視野対応のオートフォーカス顕微鏡です。
 - ② (株)ニコン製対物レンズCF/ICシリーズ、CFI60シリーズ、オリンパス(株)製対物レンズUIS2シリーズ、および(株)ミツトヨ製対物レンズに対応します。
 - ③ ガラスやプラスチックなどの透明体表明へもオートフォーカス可能です。
 - ④ 窪みや穴のある表面にも対応します。
 - ⑤ マクロからミクロまで幅の広い倍率に対応可能です。
 - ⑥ カメラマウントを変更することでCマウント、Fマウントに対応可能です。
 - ⑦ 多様な観察が可能(明視野、偏光、微分干渉観察)
- ※撮像範囲は、対物レンズや試料の条件により異なります。

- ① AF-WF is designed to comply with up to φ28 mm or 1.1 inches sensor size, such as C mount area camera and F mount area camera.
 - ② This microscope is designed to comply with Nikon Corporation CF/IC Series, and CFI60 Series, Olympus Corporation UIS2 Series, and Mitutoyo Corporation objective lenses.
 - ③ Enables to autofocus on transparent surfaces such as glass and plastics.
 - ④ Applicable also to surfaces containing potholes or holes.
 - ⑤ Supports a broad range of magnifications from macro to micro.
 - ⑥ C mount camera or F mount camera can be used with the dedicated camera mount.
 - ⑦ Observation methods (Brightfield, Polarizing and Differential Interference Contrast) that can be chosen depending on the sample.
- *The imaging area vary depending on objective lens and the sample conditions.



照明範囲φ28 Lighting area φ28

Specifications 仕様

対物レンズ	ニコン、オリンパス、ミツトヨ
カメラ	Cマウントカメラ(1インチ以下)、Fマウントカメラ(φ28mm、1.1インチ相当)
駆動部	型式 AF-61ZA
	最小分解能 0.078μm
	移動量 標準4mm(10mmまで設定可能)
ケーブル	センサ用ロボットケーブル、パターン用ロボットケーブル、モータ用ロボットケーブル 各3m標準
合焦方式	ラインセンサ方式
合焦条件(参考値)	サーチタイム 0.3秒(サーチ範囲±250μm(対物レンズ20×))
A F 精度	焦点深度の1/4

※ケーブル長15mまで実績あり。
 ※特別仕様もご相談ください。
 ※対物レンズ、カメラはご支給ください。
 ※AF精度、サーチタイムは試料の条件等によって異なります。

Objective lenses	Nikon, Olympus, Mitutoyo
Camera	C mount camera (Device size 1 inch or less), F mount camera (φ28 mm, equivalent to 1.1 inches)
Drive unit	Model AF-61ZA
	Limiting resolution 0.078 μm
	Travel Standard 4 mm [changeable up to 10 mm]
Cable	Robot cable for sensor, Robot cable for pattern, Robot cable for motor 3 m each (standard)
Focusing	Line sensor method
Focusing conditions (reference value)	Search range ±250 μm [objective lens 20×]
	Search time 0.3 sec
AF Accuracy	Depth of Focus x 1/4

※ Maximum cable length 15 m.
 ※ Inquire for custom specifications.
 ※ For custom specifications, provide us with your objective lenses and camera.
 ※ The autofocus accuracy and search time vary depending on the sample conditions, etc.

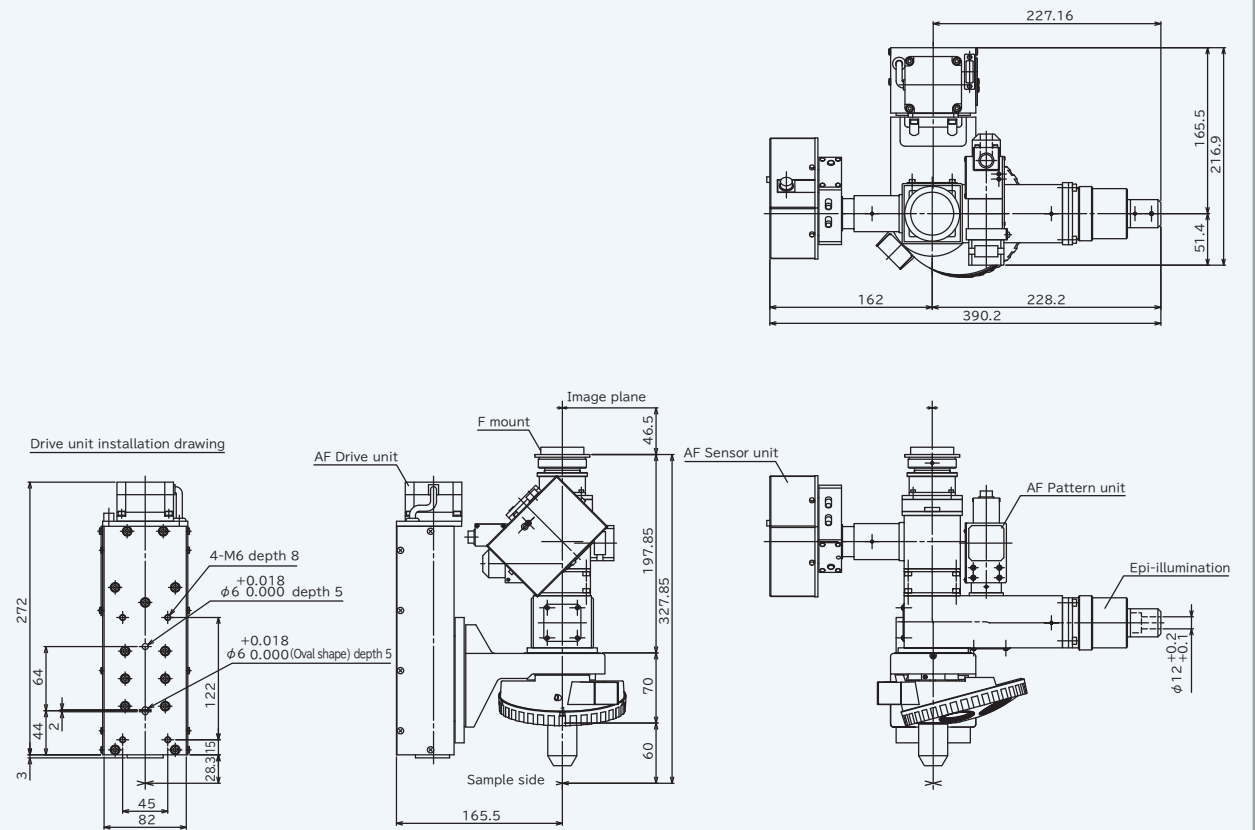
型式表示 / Product Number

● オートフォーカス顕微鏡(広視野タイプ) / Autofocus Microscope (Wide field type)

AF-WF S2-N60WP

AF-WF	S2	N60	W	P
型式記号	センサ部	対物レンズ	投光部	パターン部
	無印: 1ラインセンサ S2: 2ラインセンサ	N: ニコンCF/IC N60: ニコンCFI60 L: オリンパス M: ミツトヨ	L: 投光管 W: 2光源	無印: パターン移動装置無 P: パターン移動装置有
AF-WF	S2	N60	W	P
Model	Sensor unit	Objective lenses	Illumination unit	Pattern unit
	Blank: 1 line sensor S2: 2 line sensors	N: Nikon CF/IC N60: Nikon CFI60 L: Olympus M: Mitutoyo	L: With an illumination tube W: 2 light sources	Blank: Without a pattern travel device P: With a pattern travel device

外形寸法図 / Dimensions Drawing



AF-WF S2-N60WP