



AF-UN

オートフォーカス顕微鏡(AF-UNタイプ) / Autofocus Microscope (AF-UN type)



AF-UN

Features 特長

- ① 投光管を組み合わせレボルバ(電動も可能)を利用することで、2ポート以上の対物レンズでオートフォーカスが可能です。
- ② オンラインの加工・測定機に組み込み可能なコンパクトサイズです。
- ③ (株)ニコン製対物レンズCF/ICシリーズ、CFI60シリーズ、オリンパス(株)製対物レンズUIS2シリーズ、および(株)ミツトヨ製対物レンズに対応します。
- ④ ガラスやプラスチックなどの透明体表明へもオートフォーカス可能です。
- ⑤ 窪みや穴のある表面にも対応します。
- ⑥ 市販の顕微鏡に簡単に組み込み、オートフォーカス化できます。
- ⑦ 明暗視野、微分干渉観察等のすべての観察に対応可能です。

- ① A compact microscope that can be built into an online machining/measuring apparatus.
- ② Use of an illumination tube and a revolver (or motorized revolver) enables autofocus with objective lens with 2 or more ports.
- ③ This microscope is designed to comply with Nikon Corporation CF/IC Series, and CFI60 Series, Olympus Corporation UIS2 Series, and Mitutoyo Corporation objective lenses.
- ④ Enables to autofocus on transparent surfaces such as glass and plastics.
- ⑤ Applicable also to surfaces containing dents or holes.
- ⑥ Easy to install on a commercial microscope and can be used as an autofocus microscope.
- ⑦ Observation methods, BF (Brightfield), DF (Darkfield), Polarizing, and DIC (Differential Interference Contrast) can be chosen depending on the sample.

Specifications 仕様

対物レンズ	ニコン、オリンパス、ミツトヨ	
カメラ	Cマウントカメラ(素子サイズ2/3インチ以下)	
駆動部	型式	AF-61ZA
	最小分解能	0.078μm
	移動量	標準4mm(10mmまで設定可能)
ケーブル	センサ用ロボットケーブル、パターン用ロボットケーブル、モータ用ロボットケーブル 各3m標準	
合焦方式	ラインセンサ方式	
合焦条件(参考値)	サーチタイム	0.3秒(サーチ範囲±250μm(対物レンズ20×))
A F 精度	焦点深度の1/4	

*ケーブル長15mまで実績あり。
 *特別仕様もご相談ください。
 *対物レンズ、カメラはご支給ください。
 *AF精度、サーチタイムは試料の条件等によって異なります。

Objective lenses	Nikon, Olympus, Mitutoyo	
Camera	C mount camera (Device size 2/3 inch or less)	
Drive unit	Model	AF-61ZA
	Limiting resolution	0.078 μm
	Travel	Standard 4 mm (changeable up to 10 mm)
Cable	Robot cable for sensor, Robot cable for pattern, Robot cable for motor 3 m each (standard)	
Focusing	Line sensor method	
Focusing conditions (reference value)	Search range	±250 μm (objective lens 20×)
	Search time	0.3 sec
AF Accuracy	Depth of Focus x 1/4	

*Maximum cable length 15 m.
 *Inquire for custom specifications.
 *For custom specifications, provide us with your objective lenses and camera.
 *The autofocus accuracy and search time vary depending on the sample conditions, etc.

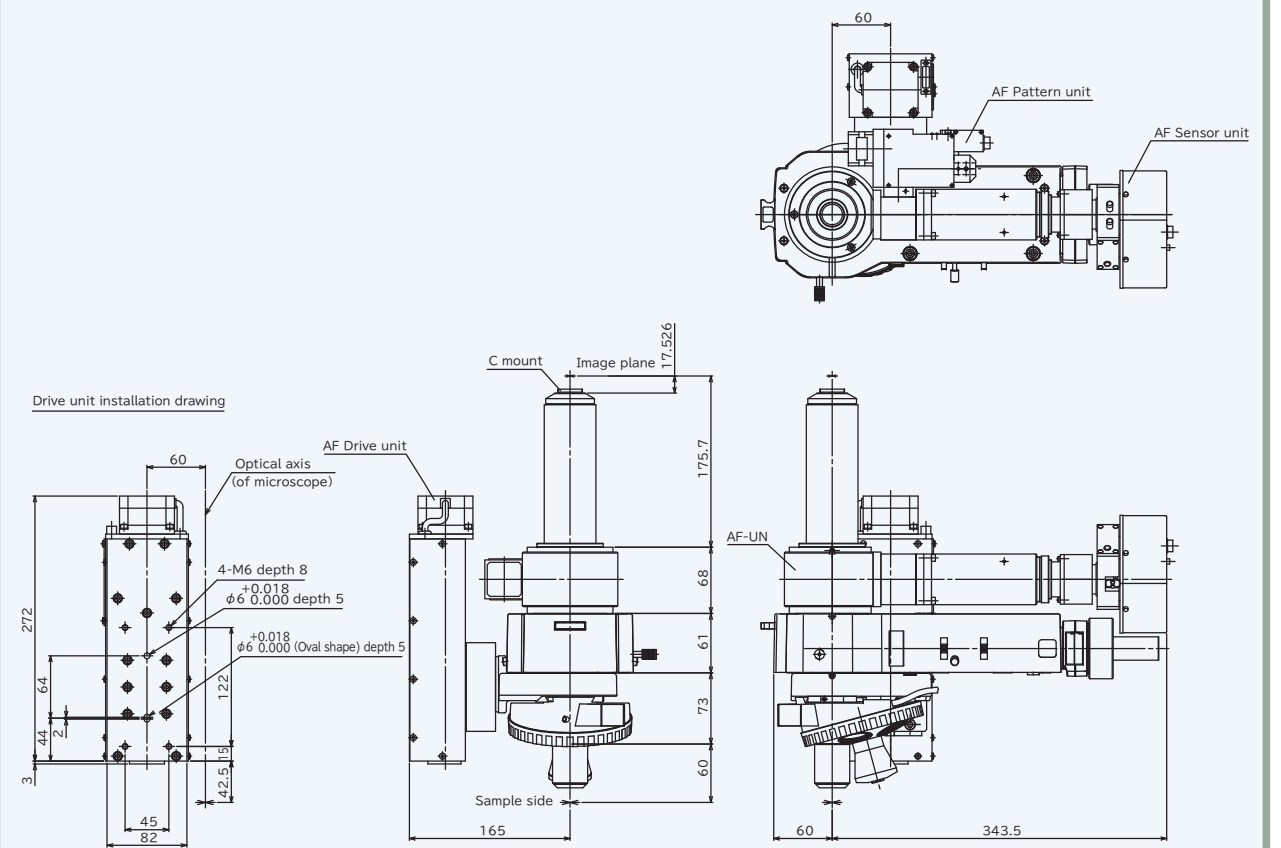
型式表示/Product Number

● オートフォーカス顕微鏡(AF-UNタイプ) / Autofocus Microscope (AF-UN type)

AF-UN S2-N60LP

AF-UN	S2	N60	L	P
型式記号	センサ部	対物レンズ	投光部	パターン部
	無印: 1ラインセンサ S2: 2ラインセンサ	N: ニコンCF/IC N60: ニコンCFI60 L: オリンパス M: ミツトヨ	L: 投光管	無印: パターン移動装置無 P: パターン移動装置有
AF-UN	S2	N60	L	P
Model	Sensor unit	Objective lens	Illumination unit	Pattern unit
	Blank: 1 line sensor S2: 2 line sensors	N: Nikon CF/IC N60: Nikon CFI60 L: Olympus M: Mitutoyo	L: With an illumination tube	Blank: Without a pattern travel device P: With a pattern travel device

組みみ使用例 / Dimensions Drawing



AF-UN S2-N60LP