

AF-RF

オートフォーカス顕微鏡(顕微鏡組込みタイプ) / Autofocus Microscope (AF drive insertion type)

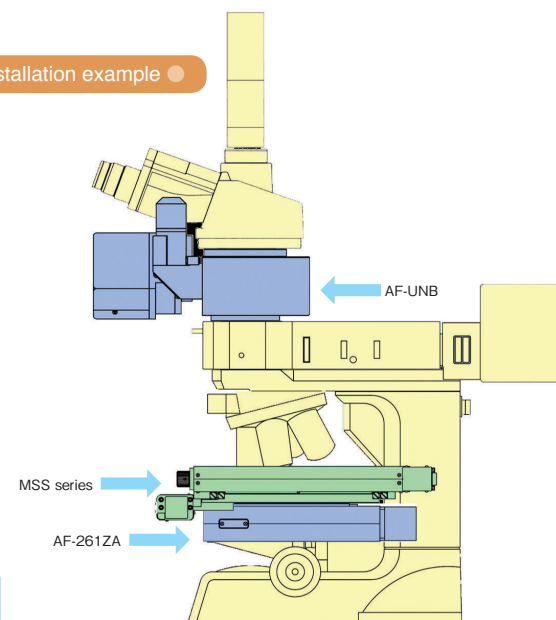


AF-RF-N60LP

Features 特長

- ① 市販の顕微鏡をオートフォーカス化できます。
 - ② 中央精機独自の薄型差込式駆動部により微動輪部分を改造せずに高速追従駆動が可能です。
 - ③ 当社自動XYステージ(MSSシリーズ)とAF駆動部(Z軸)との組み合わせによりXYZオートシステムの構築が可能です。
 - ④ ガラスやプラスチックなどの透明体表面へもオートフォーカス可能です。
- ① Easy to install on a commercial microscope and can be used as an autofocus microscope.
 - ② Attaching AF-261ZA to the microscope allows for high speed tracking.
 - ③ Combining our automatic XY stage (MSS series) and AF Z drive gives you the automatic XYZ system.
 - ④ Enables to autofocus on transparent surfaces such as glass and plastics.

取付例 / Installation example



Specifications 仕様

対象顕微鏡	ニコン、オリンパス	
駆動部	型式	AF-261ZA
	最小分解能	0.039 μ m
	移動量	2mm
ケーブル	センサ用ロボットケーブル、パターン用ロボットケーブル、モータ用ロボットケーブル	各3m標準
合焦方式	ラインセンサ方式	
合焦条件(参考値)	サーチタイム	0.3秒(サーチ範囲 \pm 250 μ m(対物レンズ20 \times))
	AF精度	焦点深度の1/4

※ケーブル長15mまで実績あり。
 ※特別仕様もご相談ください。
 ※顕微鏡、カメラはご支給ください。
 ※AF精度、サーチタイムは試料の条件等によって異なります。

Microscopes	Nikon, Olympus	
Drive unit	Model	AF-261ZA
	Limiting resolution	0.039 μ m
	Travel	2 mm
Cable	Robot cable for sensor, Robot cable for pattern, Robot cable for motor	3 m each (standard)
Focusing	Line sensor method	
Focusing conditions (reference value)	Search range	\pm 250 μ m (objective lens 20 \times)
	Search time	0.3 sec
AF Precision	Depth of Focus x 1/4	

※ Maximum cable length 15 m.
 ※ Inquire for custom specifications.
 ※ For custom specifications, provide us with your microscope and camera.
 ※ The autofocus accuracy and search time vary depending on the sample conditions, etc.

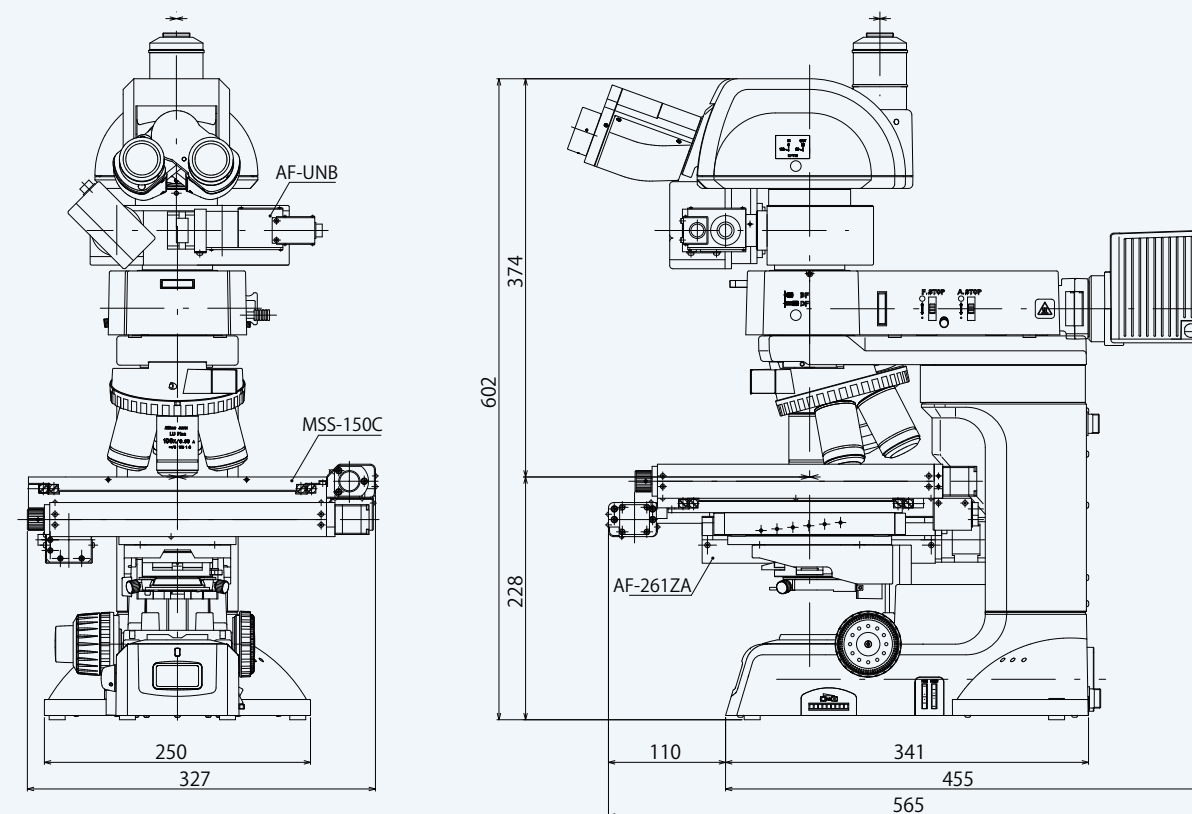
型式表示 / Product Number

● オートフォーカス顕微鏡(顕微鏡組込みタイプ) / Autofocus Microscope (AF drive insertion type)

AF-RF S2-NLP

AF-RF	S2	N	L	P
型式記号	センサ部	対物レンズ	投光部	パターン部
	無印: 1ラインセンサ S2: 2ラインセンサ ※S2使用の場合は三眼鏡筒は使用不可	N: ニコンCF/IC N60: ニコンCFI60 L: オリンパス M: ミツトヨ	L: 投光管	無印: パターン移動装置無 P: パターン移動装置有
AF-RF	S2	N	L	P
Model	Sensor unit	Objective lens	Illumination unit	Pattern unit
	Blank: 1 line sensor S2: 2 line sensors * If using S2, a trinocular lens barrel cannot be used.	N: Nikon CF/IC N60: Nikon CFI60 L: Olympus M: Mitutoyo	L: With an illumination tube	Blank: Without a pattern travel device P: With a pattern travel device

組込み使用例 / Dimensions Drawing



AF-RF-N60LP