



AF-BD オートフォーカス顕微鏡(明・暗視野対応) / Autofocus Microscope (for Brightfield and Darkfield)



AF-77VBS2-N60BDWP

Features 特長

- ① 投光管使用時のように明視野観察、暗視野観察の切替え不要。明・暗視野用照明同時点灯可能
- ② 暗視野用リング照明内蔵のため、投光管を使用せずコンパクト
- ③ ガラスやプラスチックなどの透明体表明へもオートフォーカス可能です。
- ④ 窪みや穴のある表面にも対応します。
- ⑤ AF-77VB 鏡筒部をAF-WF 鏡筒(広視野タイプ)に変更することにより最大φ28mm、1.1型相当のカメラ撮像面まで対応可能

- ① AF-BD is designed to observe simultaneously with Brightfield and Darkfield. No need to change illumination as when using an illumination tube. Brightfield/Darkfield illumination (simultaneous).
- ② Compact microscope with built-in ring illuminator for Darkfield illumination. No need to use an illumination tube.
- ③ Enables to autofocus on transparent surfaces such as glass and plastics.
- ④ Applicable also to surfaces containing potholes or holes.
- ⑤ Capable up to φ28 mm or 1.1 inches image size as when using AF-WF tube system (Wide field type).

Specifications 仕様

対物レンズ	ニコン明暗視野用(BDシリーズ)	
カメラ	Cマウントカメラ(素子サイズ2/3インチ以下)	
駆動部	型式	AF-61ZA
	最小分解能	0.078μm
	移動量	標準4mm(10mmまで設定可能)
ケーブル	センサ用ロボットケーブル、パターン用ロボットケーブル、モータ用ロボットケーブル 各3m標準	
合焦方式	ラインセンサ方式	
合焦条件(参考値)	サーチタイム	0.3秒(サーチ範囲±250μm(対物レンズ20×))
AF精度	焦点深度の1/4	
暗視野用リング照明	ライトガイド長さ1m、2m、3m、4mから選択	

*ケーブル長15mまで実績あり。
 *特別仕様もご相談ください。
 *顕微鏡、カメラはご支給ください。
 *AF精度、サーチタイムは試料の条件等によって異なります。
 *対物スライドの詳細は、対物スライド掲載ページ25を参照ください。

Objective lens	Nikon objective lenses for Brightfield/Darkfield (BD series)	
Camera	C mount camera (Device size 2/3 inch or less)	
Drive unit	Model	AF-61ZA
	Limiting resolution	0.078 μm
	Travel	Standard 4 mm (changeable up to 10 mm)
Cable	Robot cable for sensor, Robot cable for pattern, Robot cable for motor 3 m each (standard)	
Focusing	Line sensor method	
Focusing conditions (reference value)	Search range	±250 μm (objective lens 20×)
	Search time	0.3 sec
AF Precision	Depth of Focus x 1/4	
Ring illuminator for Darkfield	Selectable light guide length 1 m, 2 m, 3 m, or 4 m	

*Maximum cable length 15 m.
 *Inquire for custom specifications.
 *For custom specifications, provide us with your microscope and camera.
 *The autofocus accuracy and search time vary depending on the sample conditions, etc.

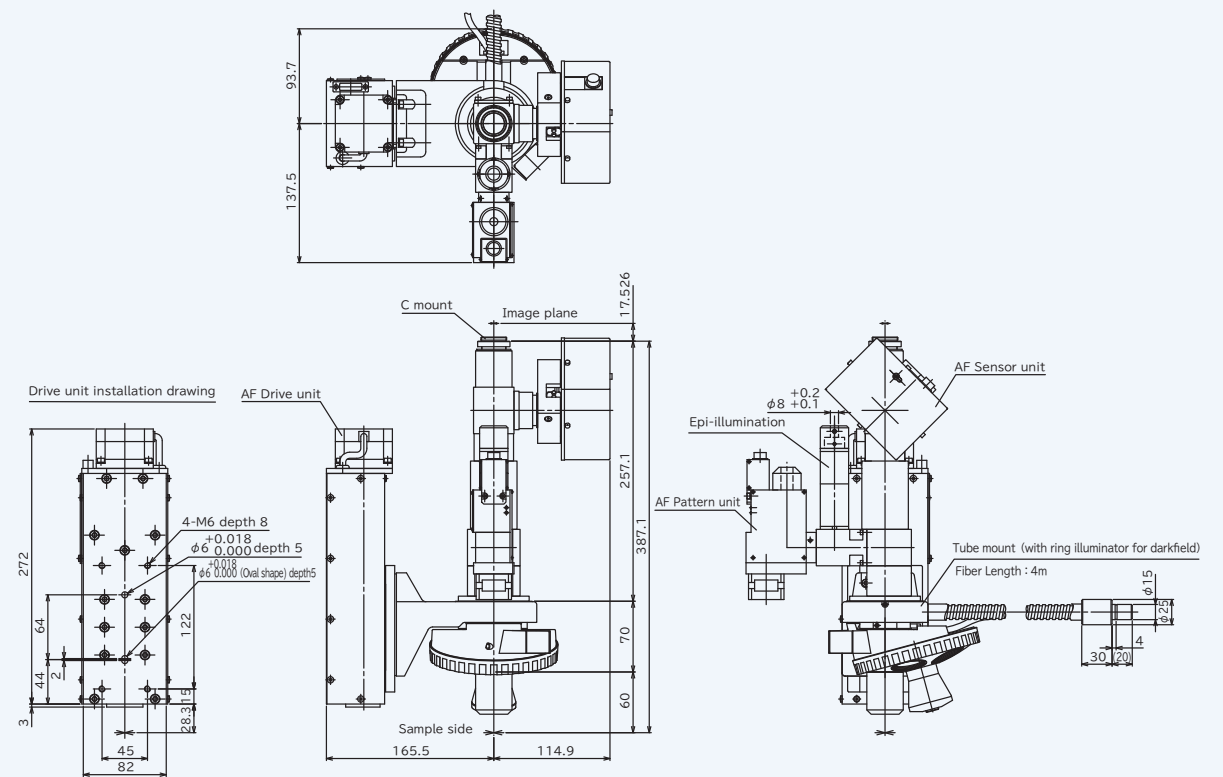
型式表示 / Product Number

● オートフォーカス顕微鏡(明・暗視野対応) / Autofocus Microscope (for Brightfield and Darkfield)

AF-77VB S2-N60BDWP

AF-77VB	S2	N60	BDW	P
型式記号	センサ部	対物レンズ	投光部	パターン部
	無印：1ラインセンサ S2：2ラインセンサ	N60：ニコンCFI60 (BDシリーズ)	BDW：明暗視野対応2光源 BD：暗視野対応のみ	無印：パターン移動装置無 P：パターン移動装置有
AF-77VB	S2	N60	BDW	P
Model	Sensor unit	Objective lens	Illumination unit	Pattern unit
	Blank：1 line sensor S2：2 line sensors * If using S2, a trinocular lens barrel cannot be used.	N60：Nikon CFI60 (BD series)	BDW：Double light sources for Brightfield and Darkfield BD：Darkfield only	Blank：Without a pattern travel device P：With a pattern travel device

外形寸法図 / Dimensions Drawing



AF-77VBS2-N60BDWP