



▶ 顕微鏡用自動化製品 ▶ 顕微鏡用Zフォーカス

イメージングフォーカス

RoHS RoHS指令適合品 0.75A/相 0.75A/相モータ



↑ B30201



↑ MSS-FM1

製品番号		価格※2	対応顕微鏡	
フォーカス	アダプタ		メーカー	機種
B30201 ※1 ※3 ※4	B30301	¥190,000	オリンパス	BX40, BX41, BX41M, BX41M-LED, BX43, BX50, BX51, BX51M, BX51 POL, BX53, BX60, BX63, BX-FM, CKX31, CKX41, GX41, GX71, IX70, IX51, IX71, IX73, IX83, MX50, MX51, MX61
	B30302		ニコン	TE2000 S, TE2000 U
	B30303		ニコン	Ti-S, Ti-U
	B30304		ニコン	50i, 50i POL, 55i, 80i, AZ100
	B30305		ニコン	E600, TE300
	B30308		ライカ	DM4000 B, DM5000 B, DMI3000 B, DMI3000 M, DMI4000 B, DMI5000 M, DMI8 C, DMI8 M
	B30309		ライカ	DM2500, DM3000
	B30335		ニコン	LV100, LV100 POL, LV150, LV100ND, LV150N, LV150NA, MA200
	B30336		ニコン	Ni-U, Ci-L, Ci-S, Ci-E
	B30338		ニコン	TS-100, TS-100F
MSSFM1	3種付属	¥82,000	オリンパス	BH2, BX40, BX60, MX50, IX70, IX71
	B30318		¥99,000	ニコン
			オリンパス	BX-FM・上記オリンパス、ニコンも含み4種付属

※1 専用デバイスで構成したシステムでご購入いただくと本品の性能を最大限に引き出して使用できます。最新の機種対応情報やその他オプション情報と併せて、本カタログp.624もしくは専用ホームページ(LS)をご参照ください。

※2 価格は日々変動しておりますので、当社営業部までお問い合わせください。

※3 試料・顕微鏡・機器により観察範囲・倍率が限られる場合がありますのでデモ機でご確認ください。

※4 その他顕微鏡・周辺機器・試料に対してもご提案可能です。

特長 Sales Point

- 顕微鏡の微動フォーカスを電動化することで、自動化制御や遠隔操作が可能です。
- 0.75A/相のステッピングモータを使用していますので、当社QT-Aシリーズコントローラドライバを使用可能です。※1、※6
- ケーブル長のカスタマイズも可能です。

■ B30201

- 標準アダプタを選択することで、各社の正立顕微鏡・倒立顕微鏡・検査顕微鏡・マクロ顕微鏡・組込顕微鏡等に取付け可能です。
- 従来型のトルク調整リング固定方式でなく、粗動ハンドル固定方式の為、自由度が高く、安定した設置が容易に可能です。
- ケーブル長は2mありますので、コントローラを顕微鏡から離れた位置に設置でき、操作スペースを確保可能です。
- 電磁ブレーキ付もカスタマイズ実績があります。

■ MSS-FM1

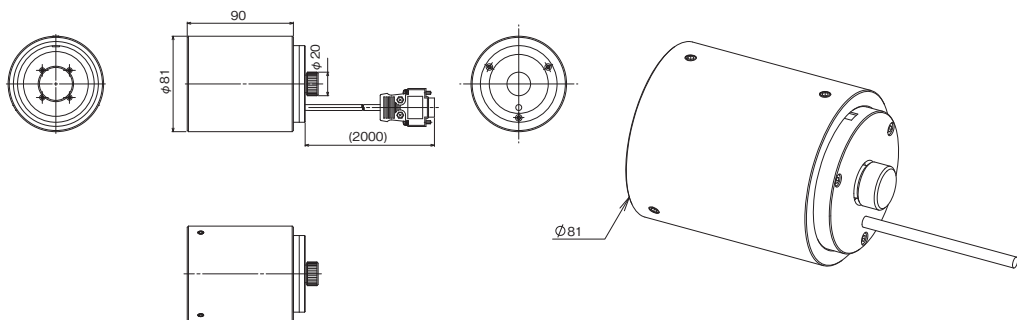
- ピント調整ハンドル部の片側にあるトルク調整リングに取付け可能※5です。

製品番号	B30201	MSS-FM1
アダプタ		上表に掲載
製品名	BIZ-FU圧着タイプ	フォーカシングカブラ
価格※2		上表に掲載
移動方向		Z軸1方向
使用モータ		PK523HP相当(5線式ペンタゴン結線、0.75A/相)
分解能		顕微鏡の分解能(微動ハンドル)に依存
ケーブル長	2m	1m
質量	0.6kg	0.5kg
主要材質/表面処理	樹脂	アルミ合金/黒アルマイト処理
使用環境		10～40℃/20～80%(非結露)
取付位置	顕微鏡粗動ハンドル顕微鏡	トルク調節リング
制御方法		オープンループ対応

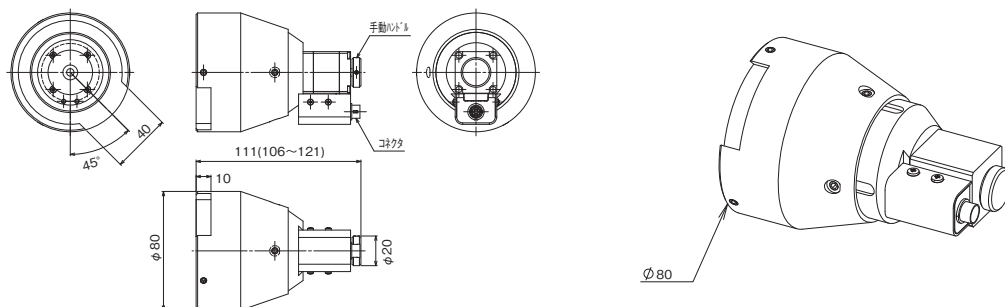


顕微鏡用Zフォーカス ◀ 顕微鏡用自動化製品 ▶

製品の外観図



↑ B30201



↑ MSS-FM1

◆ 顕微鏡との組み合わせ使用例

B30201



オリンパス 写真はBX-FM



ニコン 写真はL200N



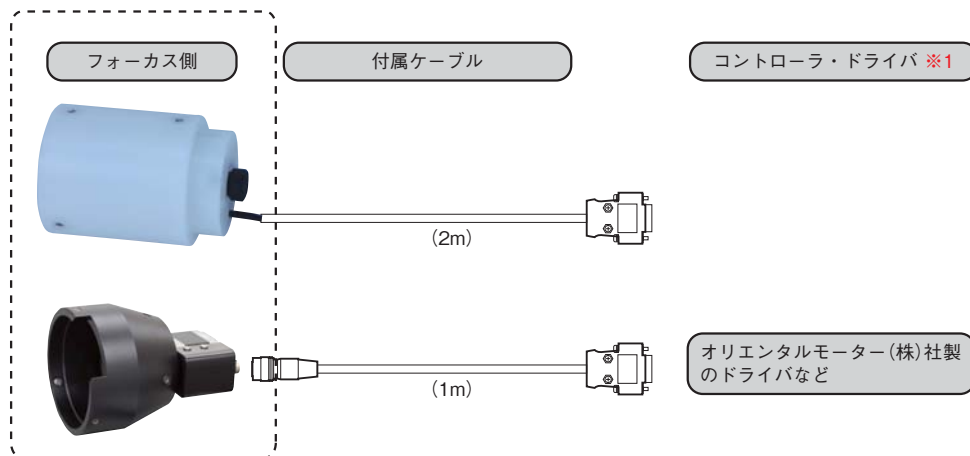
ライカ 写真はDM4000 B

MSS-FM1



オリンパス 写真はIX71

◆ 接続方法 — 付属ケーブルとコントローラ・ドライバ



お問い合わせ・最適システム構成品・技術資料・ギャラリー(動画・静止画)は下記まで

<http://www.chuo.co.jp/bmc-lifescience/>


※5 設置の際には、トルク調整の締め付けと取付け強さにご留意ください。

※6 システム構成品*1では、位置設定・顕微鏡操作に適した一体型コントローラ(ジョグダイヤルスイッチ・シャトルスイッチ付)もご用意があります。