



アクロマティックレンズ ● オプティカルエレメント ◀

● 非球面アクロマティックレンズ (AHACL)

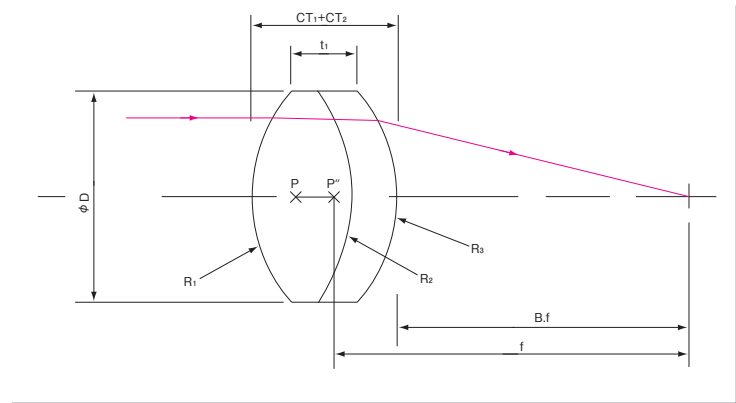
規制10物質
不含有品

▲ 非球面アクロマティックレンズ (AHACL)

非球面アクロマティックレンズは、色収差を補正する従来のアクロマティックレンズと、球面収差を補正する非球面レンズの両方の長を兼ね備えたまったく新しい性質のレンズです。非球面アクロマティックレンズは、ダブルレットタイプのレンズ第三面(像側出射面)に、ポリマー樹脂を融合して作られます。ポリマー樹脂は、モールド成形によって安定した非球面プロファイルを持ち、一般的なダブルレットレンズで生じる波面収差を抑え、実質的に有効な開口数(NA)の値を改善します。高NAを要する光ファイバへの集光やコリメーション、リレーレンズ、検査やスキャン用途に最適です。

設計波長	587.6nm
色収差補正波長	C線(656.3nm)、F線(486.1nm)
外形公差	+0.0 -0.05mm
中心厚公差	±0.2mm
有効径	外形×0.9
表面品質	60-40
偏芯公差	3' ~ 5'
使用温度	-20 ~ +80℃
反射防止膜	可視域マルチコーティング (@レンズ第一面のみ)

製品の外観図



■ 非球面アクロマティックレンズ (AHACL)

製品番号	D (mm)	f (mm)	B.f (mm)	t 1 (mm)	中心厚		曲率半径			材質
					CT1 (mm)	CT2 (mm)	R 1 (mm)	R 2 (mm)	R 3 (mm)	
AHACL-9-12	9.0	12.0	8.16	4.66	4.5	1.50	7.56	-12.80	61.60	N-LaK8/N-SF57
AHACL-9-18	9.0	18.0	14.30	4.98	4.5	1.50	11.70	-16.90	∞	N-LaK8/N-SF57
AHACL-12.5-14	12.5	14.0	9.89	4.28	6.5	1.50	8.15	-12.80	-24.90	S-FSL5/N-SF57
AHACL-12.5-20	12.5	20.0	16.07	4.62	5.0	1.50	13.30	-20.00	∞	N-LaK8/N-SF57
AHACL-12.5-25	12.5	25.0	21.69	4.28	4.0	1.50	16.60	-26.00	∞	N-LaK8/N-SF57
AHACL-25-30	25.0	30.0	23.21	7.11	9.0	2.50	20.00	-34.80	∞	N-LaK14/N-SF57
AHACL-25-35	25.0	35.0	28.14	7.90	9.0	2.50	23.50	-36.70	∞	N-LaK8/N-SF57
AHACL-25-40	25.0	40.0	33.53	7.54	9.0	2.50	24.80	-37.60	-135.00	N-SK14/N-SF57
AHACL-25-50	25.0	50.0	44.12	9.75	9.0	2.50	28.50	-31.00	-66.00	S-FSL5/N-SF57

オプティカル
ベースオプティカル
アクセサリオプティカル
エレメント

単レンズ

非球面レンズ

アプロキシマ
ットレンズポールドレン
スシムドレン
スフレネルレン
ス

光學用ミラー

ビーム
スプリッター

プリズム

窓用ガラス

光ファイバ

偏光素子

NDフィルタ

フイルム

スライダ

顕微鏡

カメラ

センサー

感光材料