



# ▶ オプティカルエレメント ▶ シリンドリカルレンズ

## 高性能シリンドリカルレンズ (SPCXC)

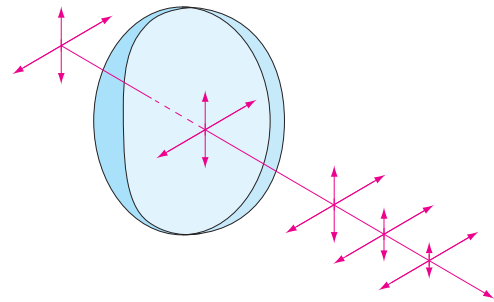
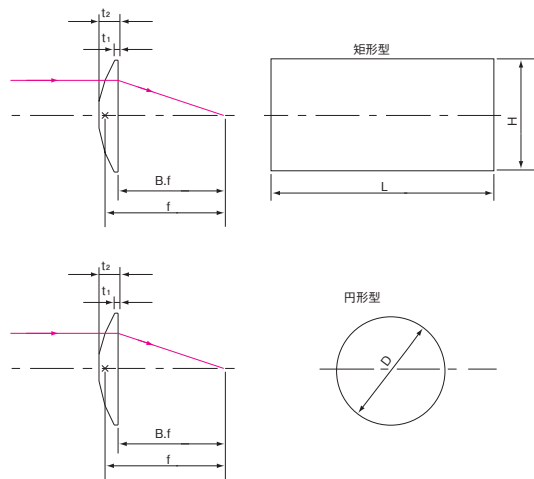


↑ 高性能シリンドリカルレンズ (SPCXC)

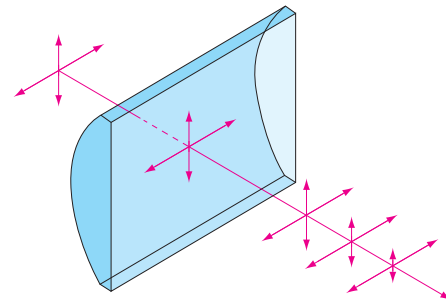
厳しい規格と製造法により製造され、コンデンサ用途に限らず、イメージング用途にも広くお勧めできるシリンドリカルレンズです。イメージング用途に対する市場ニーズにお応えするため、コートなしのレンズ(レンズ一面当たりの反射率約4%)に加え、2種類の標準反射防止膜(シングル or マルチコート)のついたレンズをご用意しました。レンズ形状は平凸型のみが選べます。

材質	N-BK7 (517/642)
外形公差	+0.0 -0.2mm
焦点距離公差	± 3%
中心厚公差	± 0.1mm
母線公差	± 0.1mm
平面とコバ面の直角度	± 15'
表面品質(キズ・ブツ)	60-40
反射防止膜	なし、MgF <sub>2</sub> コーティング or 可視-近赤外用マルチコーティング
コバ厚	参考値

### 製品の外観図



↑ 平凸(円形型)



↑ 平凸(矩形型)

### ■ 高性能シリンドリカルレンズ (SPCXC)

コートなし 製品番号	MgF <sub>2</sub> コーティング 製品番号	可視-近赤外用マルチコーティング 製品番号	D (mm) or H × L (mm)	f (mm)	B.f (mm)	t 1 (mm)	t 2 (mm)	R (mm)
SPCXC-5-8	SPCXC-5-8M	-	φ 5.0	8.0	5.72	2.12	3.00	4.13
SPCXC-5-30 製造中止	SPCXC-5-30M 製造中止	SPCXC-5-30VN 製造中止	φ 5.0	30.0	28.02	2.80	3.00	15.50
SPCXC-5-50 製造中止	SPCXC-5-50M 製造中止	SPCXC-5-50VN 製造中止	φ 5.0	50.0	49.34	0.88	1.00	25.80
SPCXC-S5-8	SPCXC-S5-8M	-	5.0 × 10.0	8.0	5.72	2.12	3.00	4.13
SPCXC-S5-20	SPCXC-S5-20M	SPCXC-S5-20VN	5.0 × 10.0	20.0	19.34	0.69	1.00	10.32
SPCXC-S5-30 製造中止	SPCXC-S5-30M 製造中止	SPCXC-S5-30VN 製造中止	5.0 × 10.0	30.0	28.02	2.80	3.00	15.50
SPCXC-S5-50	SPCXC-S5-50M	SPCXC-S5-50VN	5.0 × 10.0	50.0	49.34	0.88	1.00	25.80
SPCXC-10-15	SPCXC-10-15M	-	φ 10.0	15.0	12.82	1.70	3.3	7.75
SPCXC-10-20 製造中止	SPCXC-10-20M 製造中止	SPCXC-10-20VN 製造中止	φ 10.0	20.0	18.03	1.71	3.0	10.34
SPCXC-10-30	SPCXC-10-30M	SPCXC-10-30VN	φ 10.0	30.0	28.67	1.17	2.0	15.50
SPCXC-10-50	SPCXC-10-50M	SPCXC-10-50VN	φ 10.0	50.0	48.68	1.51	2.0	25.84
SPCXC-10-75 製造中止	SPCXC-10-75M 製造中止	SPCXC-10-75VN 製造中止	φ 10.0	75.0	73.68	1.68	2.0	38.76
SPCXC-S10-15 製造中止	SPCXC-S10-15M 製造中止	-	10.0 × 20.0	15.0	13.22	1.20	3.0	7.75
SPCXC-S10-75 製造中止	SPCXC-S10-75M 製造中止	SPCXC-S10-75VN 製造中止	10.0 × 20.0	75.0	73.72	1.67	2.0	38.72
SPCXC-S10-100 製造中止	SPCXC-S10-100M 製造中止	SPCXC-S10-100VN 製造中止	10.0 × 20.0	100.0	97.92	2.76	3.0	51.63



## シリンダリカルレンズ ◀ オプティカルエレメント ▶

### 平凸シリンダリカルレンズ (PCXC)



抜群のコストパフォーマンスを備えた標準的性能のシリンダリカルレンズです。レーザーラインジェネレータ等のコンデンサ用途にお勧めします。当社ではコートなしのレンズ(レンズ一面当たりの反射率約4%)に加え、可視域用広帯域反射防止膜(MgF<sub>2</sub>コーティング)のついたレンズをご用意しました。

材質	N-BK7(517/642)
外形公差	+0.0 -0.2mm
焦点距離公差	±3%
中心厚公差	±0.1mm
表面品質(キズ-ブツ)	60-40
反射防止膜	なし or MgF <sub>2</sub> コーティング
コバ厚	参考値

↑ 平凸シリンダリカルレンズ(PCXC)

#### ■ 平凸シリンダリカルレンズ(PCXC)

コートなし 製品番号	MgF <sub>2</sub> コーティング 製品番号	D (mm) or H × L (mm)	f (mm)	B.f(mm)	t 1 (mm)	t 2 (mm)	R (mm)
PCXC-12.5-12.5	PCXC-12.5-12.5M	φ 12.5	12.5	7.57	2.72	7.48	6.48
PCXC-12.5-25	PCXC-12.5-25M	φ 12.5	25.0	23.09	1.29	2.90	12.96
PCXC-12.5-50	PCXC-12.5-50M	φ 12.5	50.0	48.75	1.13	1.89	25.93
PCXC-12.5-75	PCXC-12.5-75M	φ 12.5	75.0	73.68	1.49	2.00	38.76
PCXC-12.5-100	PCXC-12.5-100M	φ 12.5	100.0	98.68	1.62	2.00	51.68
PCXC-25-25	PCXC-25-25M	φ 25.0	25.0	17.74	1.49	11.03	12.96
PCXC-25-50	—	φ 25.0	50.0	47.20	1.03	4.24	25.93
PCXC-25-75	—	φ 25.0	75.0	72.89	1.00	3.06	38.89
PCXC-25-100	—	φ 25.0	100.0	97.98	1.63	3.16	51.85
PCXC-25-125	—	φ 25.0	125.0	123.02	1.78	3.00	64.60
PCXC-25-150	PCXC-25-150M	φ 25.0	150.0	147.70	2.49	3.50	77.78
PCXC-S25-25	PCXC-S25-25M	25.0 × 50.0	25.0	17.74	1.49	11.03	12.96
PCXC-S25-50	PCXC-S25-50M	25.0 × 50.0	50.0	47.20	1.03	4.24	25.93
PCXC-S25-75	PCXC-S25-75M	25.0 × 50.0	75.0	72.89	1.00	3.06	38.89
PCXC-S25-100	PCXC-S25-100M	25.0 × 50.0	100.0	97.98	1.63	3.16	51.85
PCXC-S25-150	PCXC-S25-150M	25.0 × 50.0	150.0	147.70	2.49	3.50	77.78
PCXC-S50-75	PCXC-S50-75M	50.0 × 25.0	75.0	68.07	1.43	10.53	38.89
PCXC-S50-100	PCXC-S50-100M	50.0 × 25.0	100.0	94.93	1.28	7.70	51.85
PCXC-S50-150	PCXC-S50-150M	50.0 × 25.0	150.0	146.51	1.17	5.30	77.78

オプティカル  
ベース

オプティカル  
アクセサリ

オプティカル  
エレメント

単  
レン  
ズ

非  
球  
面  
レ  
ン  
ズ

ア  
ア  
ロ  
ミ  
ツ  
ツ

レ  
ン  
ズ

シ  
リ  
ン  
ダ  
リ  
カ  
ル

レ  
ン  
ズ

ビ  
ー  
ム

エ  
レ  
メ  
ン  
ト

レ  
ン  
ズ

レ  
ン  
ズ

ビ  
ー  
ム

ス  
リ  
ツ  
タ

ア  
リ  
ス  
ム

ビ  
ー  
ム

レ  
ン  
ズ

レ  
ン  
ズ

レ  
ン  
ズ

レ  
ン  
ズ

レ  
ン  
ズ

レ  
ン  
ズ

レ  
ン  
ズ

レ  
ン  
ズ

レ  
ン  
ズ

レ  
ン  
ズ

レ  
ン  
ズ