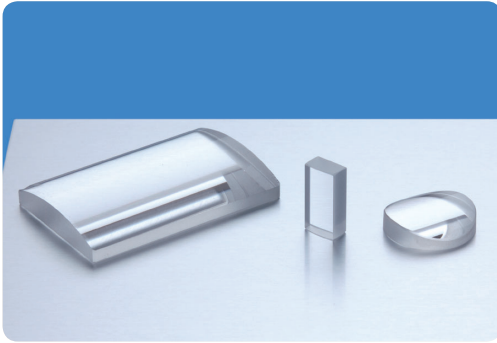




## シリンドリカルレンズ● オプティカルエレメント◀

## ● 高性能シリンドリカルレンズ (SPCXC)

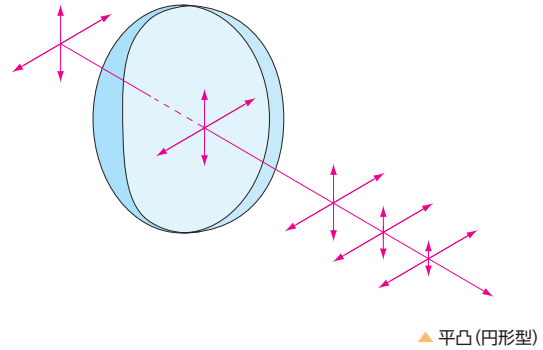
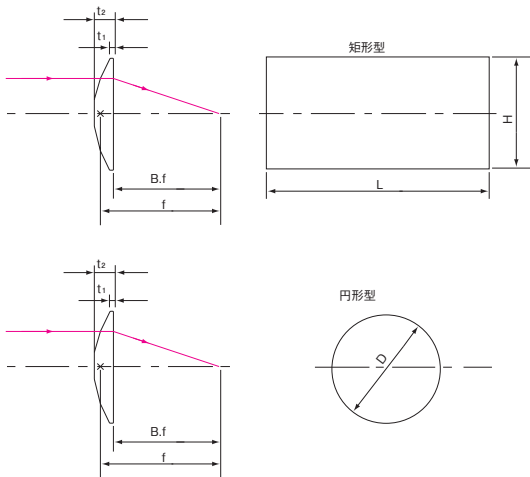


▲ 高性能シリンドリカルレンズ (SPCXC)

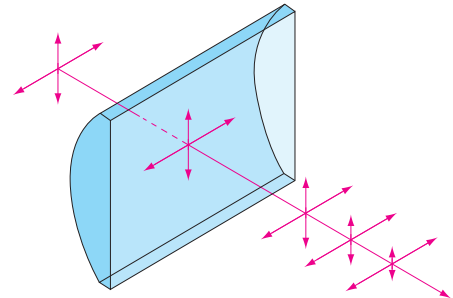
厳しい規格と製造法により製造され、コンデンサ用途に限らず、イメージング用途にも広くお勧めできるシリンドリカルレンズです。イメージング用途に対する市場ニーズにお応えするため、コートなしのレンズ(レンズ一面当たりの反射率約4%)に加え、2種類の標準反射防止膜(シングル or マルチコート)のついたレンズをご用意しました。レンズ形状は平凸型のみが選べます。

材質	N-BK7 (517/642)
外形公差	+0.0 -0.2mm
焦点距離公差	± 3%
中心厚公差	± 0.1mm
母線公差	± 0.1mm
平面とコバ面の直角度	± 15'
表面品質 (キズ・ブツ)	60-40
反射防止膜	なし、MgF <sub>2</sub> コーティング or 可視-近赤外用マルチコーティング
コバ厚	参考値

## 製品の外観図



▲ 平凸 (円形型)



▲ 平凸 (矩形型)

## ■ 高性能シリンドリカルレンズ (SPCXC)

コートなし 製品番号	MgF <sub>2</sub> コーティング 製品番号	可視-近赤外用マルチコーティング 製品番号	D (mm) or H × L (mm)	f (mm)	B.f (mm)	t 1 (mm)	t 2 (mm)	R (mm)
SPCXC-5-8	SPCXC-5-8M	—	φ 5.0	8.0	5.72	2.12	3.00	4.13
SPCXC-5-8	SPCXC-5-8M	—	5.0 × 10.0	8.0	5.72	2.12	3.00	4.13
SPCXC-5-20	SPCXC-5-20M	SPCXC-5-20VN	5.0 × 10.0	20.0	19.34	0.69	1.00	10.32
SPCXC-5-50	SPCXC-5-50M	SPCXC-5-50VN	5.0 × 10.0	50.0	49.34	0.88	1.00	25.80
SPCXC-10-15	SPCXC-10-15M	—	φ 10.0	15.0	12.82	1.70	3.3	7.75
SPCXC-10-30	SPCXC-10-30M	SPCXC-10-30VN	φ 10.0	30.0	28.67	1.17	2.0	15.50
SPCXC-10-50	SPCXC-10-50M	SPCXC-10-50VN	φ 10.0	50.0	48.68	1.51	2.0	25.84

オプティカル  
ベースオプティカル  
アクセサリオプティカル  
エレメント

単レンズ

非球面レンズ

アパロネツク  
レンズ

ポルレンズ

シリンドリカル  
レンズ

フネルレンズ

光学用ミラー

ビーム  
スプリッター

プリズム

光学ラウンドワ  
光ファイバ

偏光素子

NDフィルタ

フレイム  
フィルター

NDF

フレイム  
フィルターフレイム  
フィルターフレイム  
フィルターフレイム  
フィルターフレイム  
フィルターフレイム  
フィルター