



シリンダリカルレンズ ● オプティカルエレメント ◀

● 平凹シリンダリカルレンズ(PCVC)

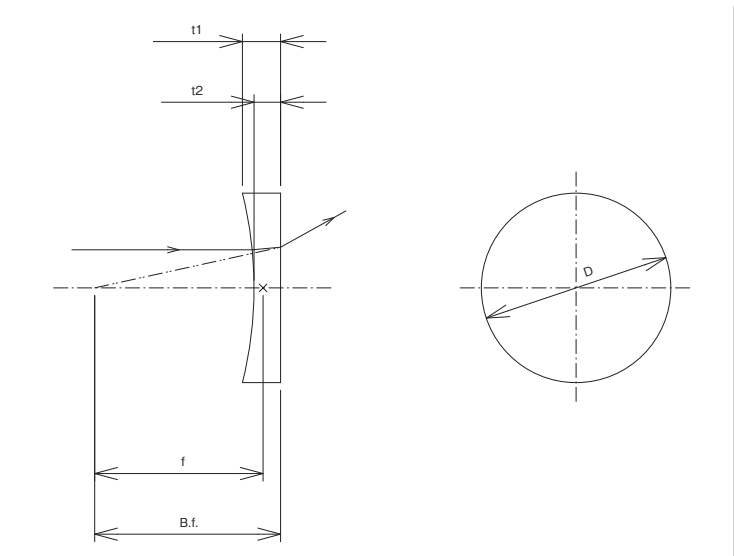
規制10物質
不含有品

▲ 平凹シリンダリカルレンズ(PCVC)

負の焦点距離を持つ平凹シリンダリカルレンズは、コリメートされたレーザー光をライン状に変換するのに共通して用いられます。可視域用広帯域反射防止膜(MgF₂コーティング)のついたレンズをご用意しました。

材質	N-BK7 (517/642)
外形公差	+0.0 -0.2mm
焦点距離公差	± 3%
中心厚公差	± 0.1mm
表面品質(キズ-ブツ)	60-40
反射防止膜	なし or MgF ₂ コーティング
コバ厚	参考値

製品の外観図



■ 平凹シリンダリカルレンズ(PCVC)

コートなし	MgF ₂ コーティング	D (mm) or H × L (mm)	f (mm)	B.f (mm)	t 1 (mm)	t 2 (mm)	R (mm)
製品番号	製品番号						
PCVC-6.25-6.25	PCVC-6.25-6.25M	φ 6.25	-6.25	-6.91	3.38	1.00	-3.24
PCVC-6.25-12.5	PCVC-6.25-12.5M	φ 6.25	-12.50	-13.16	1.80	1.00	-6.48
PCVC-6.25-25	PCVC-6.25-25M	φ 6.25	-25.00	-26.31	2.38	2.00	-12.92
PCVC-6.25-50	PCVC-6.25-50M	φ 6.25	-50.00	-51.32	2.19	2.00	-25.84
PCVC-12.5-12.5	PCVC-12.5-12.5M	φ 12.5	-12.50	-13.82	6.83	2.00	-6.46
PCVC-12.5-25	PCVC-12.5-25M	φ 12.5	-25.00	-26.32	3.61	2.00	-12.92
PCVC-12.5-50	PCVC-12.5-50M	φ 12.5	-50.00	-51.32	2.77	2.00	-25.84
PCVC-12.5-100	PCVC-12.5-100M	φ 12.5	-100.00	-101.32	2.38	2.00	-51.68
PCVC-25-25	-	φ 25.0	-25.00	-26.97	12.53	3.00	-12.96
PCVC-25-50	-	φ 25.0	-50.00	-51.97	6.21	3.00	-25.93
PCVC-25-75	PCVC-25-75M	φ 25.0	-75.00	-77.31	5.57	3.50	-38.76
PCVC-25-100	-	φ 25.0	-100.00	-102.31	5.03	3.50	-51.68

オプティカル
ベースオプティカル
アクセサリオプティカル
エレメント単
レンズ非
球面
レンズア
サ
ロ
ミ
ツ
ン
グ
レ
ン
ズポ
リ
レ
ン
ズシ
リ
ン
ダ
リ
カ
ル
レ
ン
ズフ
レ
ネ
ル
レ
ン
ズ光
学
用
ミ
ラ
ービ
ー
ム
ス
リ
タ
ーア
リ
ス
ム光
学
ウ
ィ
ド
ウ光
学
フ
ィ
ル
タ
ー偏
光
素
子N
D
フ
ィ
ル
タ
ーフ
ラ
ス
イ
マ
ル鏡
像
力
マ
イ
トI
R
セ
ン
サ感
光
材
料