



- オプティカルベース
- オプティカルアクセサリ
- オプティカルエレメント
- オプティカル実験セット
- 干渉計
- 光学装置

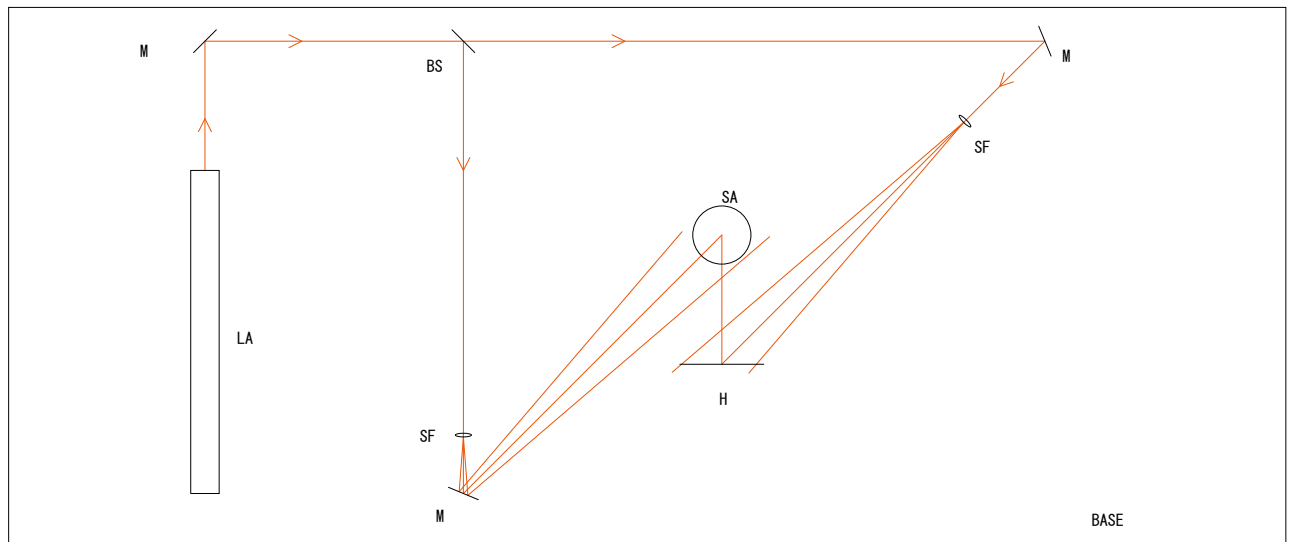
フレネルホログラフィ

Sales Point 特長

- ▶ フレネルホログラフィでは、物体光と参照光を感光材料に同一方向から入射させ、干渉縞を記録する光学系を作ります。
- ▶ 干渉縞を記録・現像処理したホログラムを撮影した参照光と同じ光で照明すると、ホログラムの奥、撮影物体の置かれていた位置に再生像(虚像)が現れます。

製品番号	製品名	構成ユニット	単価	使用数量	小計
	M: ミラー	SMR-25EA、MHA-25、ES-20-70P、C-67P	¥44,500	3	¥133,500
	BS: ビームスプリッタ	SPBS-25-400-70、MHA-25、ES-20-70P、C-67P	¥45,500	1	¥45,500
	SF: スペシャルフィルタ	C-48-(3)、OB-40、PH-10、ES-20-70P、C-05-(8)P、LD-412、BM-65K	¥154,500	2	¥309,000
	H: 乾板ホルダ	C-52-(4)、ES-20-70P、C-67P	¥37,500	1	¥37,500
	SA: サンプル	C-46、ES-20-70P、BM-65K	¥26,500	1	¥26,500
	BASE: 定盤	ORE-1890、CVS-200	¥758,000	1	¥758,000
	パワーメータ	8230E、82311	¥200,000	1	¥200,000
合計					¥1,510,000 (+送料)

※価格には現地調整費は含まれておりません。※LAレーザー光源は別途御見積いたします。※シャッタは販売終了になりました。



フレネルホログラフィ 光学系